

Sicherheitsmodule für Zweihand-Bedienung ND12D

CARLO GAVAZZI



- Sicherheitskategorie 4, Performance Level e, gemäß EN 13849-1
- Sicherheitskategorie 4 nach DIN EN 954-1
- Sicherheitskategorie III C nach DIN EN 574
- Zweikanalige Eingangsbeschaltung
- Max. Verzögerung zwischen Eingangskanälen: 500 ms
- 2 zwangsgeführte Sicherheitskontakte (S)
- 1 PNP-Hilfsausgang mit Schliesskontakt
- 1 Relais-Hilfsausgang mit Öffnungskontakt (Ö)
- Automatisches Rücksetzen
- Selbstüberwachung
- LED-Anzeige für Schaltzustand und Fehler
- TÜV-Zulassung, UL

Produktbeschreibung

Sicherheitsmodul für Zweihand-Bedienung nach DIN EN 60204-1, DIN EN 292-1/-2, DIN EN 574 (Sicherheitskategorie IIIC), DIN EN 954-1 (Sicherheitskategorie 4), DIN EN 13849-1 (Sicherheitskategorie 4, Performan-

ce Level e). Verwendet werden die Module bei Maschinen mit Zweihandbedienung wie Pressen und Stanzen, deren Bewegungen eine hohe Gefährdung für den Bediener darstellen.

Bestellschlüssel

ND12 D 230

Gehäuse _____
 Anwendung _____
 Überwachte Geräte _____
 Sicherheitsausgänge _____
 Sicherheitskategorie _____
 Betriebsspannung _____

Typenwahl

Betriebsspannung	Bestellnummer
24 VAC/VDC	ND12D
110 VAC	ND12D110CG
230 VAC	ND12D230CG

Elektrische Daten

Betriebsspannung	ND12D	24 VAC -15/+10% 50-60 Hz 24 VDC -15/+10%	Hilfsausgang Ohmsche Lasten AC1 Kleine induktive Lasten AC15	5 A @ 230 VAC 1,5 A @ 230 VAC
	ND12D110CG	110 VAC -15/+10% 50-60 Hz	Kontaktabsicherung	6 A flink oder 4 A träge
	ND12D230CG	230 VAC -15/+10% 50-60 Hz	Isolationsspannung	Verschmutzungsgrad: 2 Überspannungskat. III/250V 24 VAC/DC xxx AC
Leistungsaufnahme		4 VA /4 W	Versorgung zu Messeingang Versorgung zu Ausgang Messeingang zu Ausgang	Keine 4 kV 1.2/50µs 4 kV 1.2/50µs 4 kV 1.2/50µs 4 kV 1.2/50µs 4 kV 1.2/50µs
Sicherheitsausgänge		2 Schliesskontakte (S)		
Hilfsausgänge		1 Relais-Öffnungskontakt (Ö) 1 PNP		
Kontaktdaten				
Sicherheitsausgang				
Ohmsche Lasten AC1		8 A @ 230 VAC		
Kleine induktive Lasten AC15		3 A @ 230 VAC		
Lasten DC13		4 A @ 24 VDC		

Zeitcharakteristik

Anzugsverzögerung	< 150 ms
Rückfallverzögerung	< 30 ms
Wiederbereitschaftszeit	≥ 30 ms
Gleichzeitigkeit der Kanäle	< 500 ms

Mechanische Daten

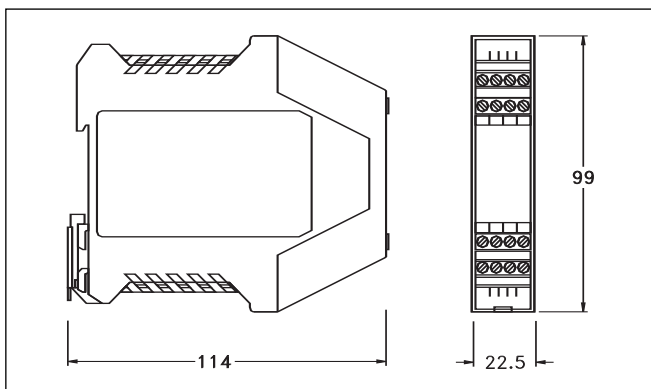
Schutzart Anschlussklemmen	IP 20
Schutzart Gehäuse	IP 40
Gehäusematerial	Polyamid PA 6.6
Gehäusety	22,5 mm-Gehäuse
Montage	DIN-Schiene
Max. Querschnitt	2,5 mm ² mehradriger Leiter

Umgebungsbedingungen

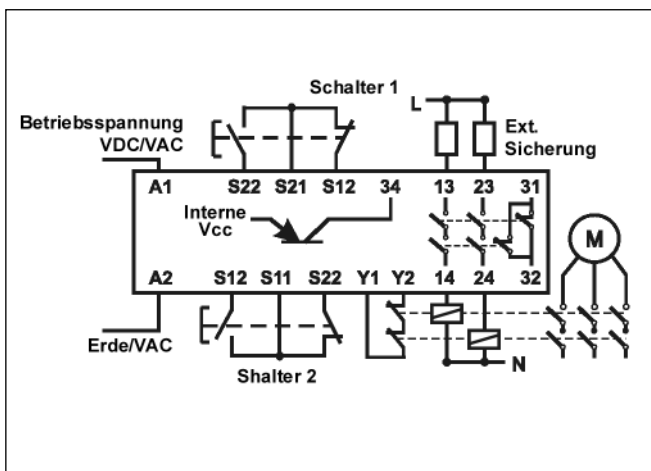
Betriebstemperatur	-25°C ... + 55°C
Lagertemperatur	-25°C ... + 65°C

externer Leiter	mit Aderendhülse 2,5 mm ² Einzelleiter
Abmessungen	22,5 x 99 x 114 mm
Gewicht	ND12D 170 g ND12D110CG, ND12D230CG 240 g

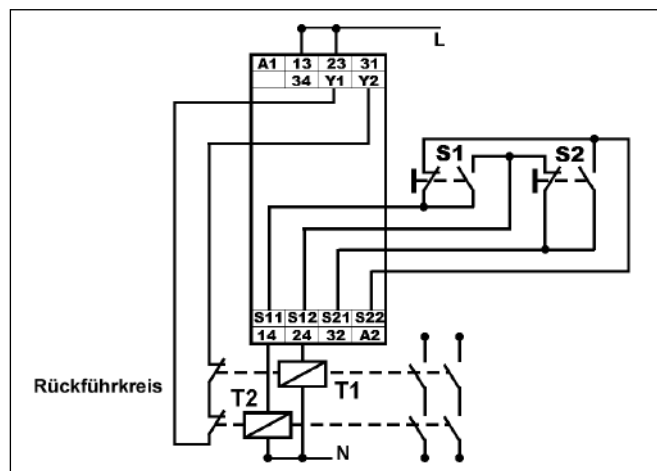
Abmessungen



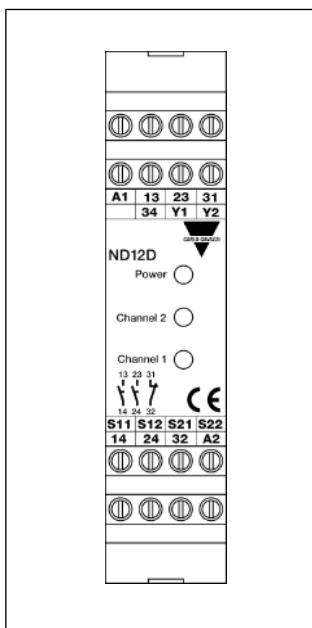
Schaltbild 1



Schaltbild 2



Anschlussbelegung



Anschlüsse

Anschlussklemme	Funktion/Anschluss
A1	+24 VDC oder Betriebsspannung AC
A2	Masse oder Betriebsspannung AC
S11-S12-S22	1. Bedien-Drucktaster (S1)
S21-S12-S22	2. Bedien-Drucktaster (S2)
Y1-Y2	Rückführkreis
34	PNP-Hilfsausgang (Kollektor eines PNP-Transistors mit intern an Vcc angeschlossenem Emitter)
13-14	1. Sicherheitsausgang (Schliesskontakt)
23-24	2. Sicherheitsausgang (Schliesskontakt)
31-32	Hilfsausgang (Öffnungskontakt)