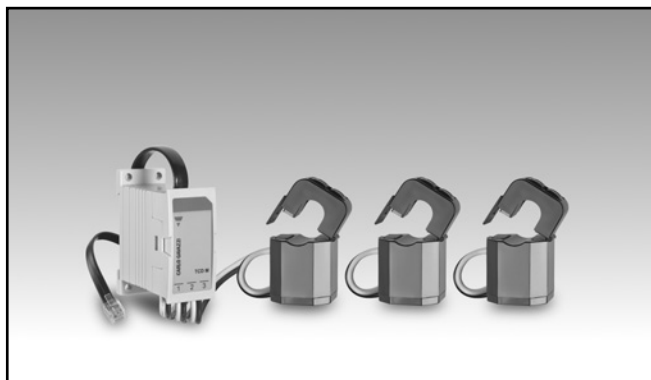


Gestione Energia

Trasformatore di corrente trifase

Tipo TCD0M

CARLO GAVAZZI



- Serie di trasformatori di corrente trifase compatibili con il contatore di energia EM271
- Corrente primaria 60 A
- Dimensione del foro 9,6mm
- Auto riconoscimento della corrente di primario collegato mediante lo strumento EM271
- Montaggio su cavo
- Collegamento al contatore di energia EM271 mediante RJ11

Descrizione prodotto

Gruppo di tre sensori di corrente a nucleo apribile utilizzabili in combinazione con il contatore di energia EM271. Equipaggiato con un cavo e connettore RJ11 per una installazione veloce. Il contatore di energia rileva automaticamente il valore nominale del primario di corrente dal

TCD0M, facendo risparmiare all'utente il tempo di configurazione e la relativa programmazione dei parametri. Può essere montato direttamente sul cavo oggetto della misura di corrente senza la necessità di interrompere l'alimentazione.

Come ordinare TCD0M 60 80CM X

Modello _____
 Corrente primaria _____
 Lunghezza cavo _____
 Opzione _____

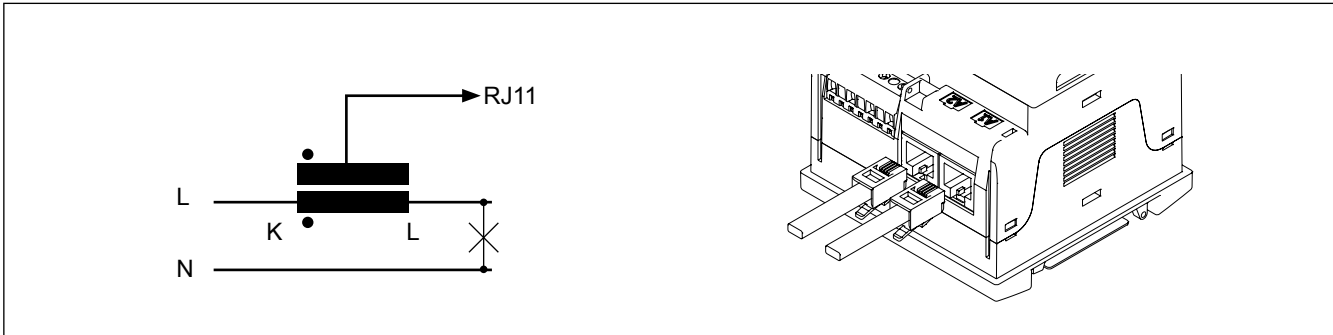
Selezione modello

Corrente primaria	Lunghezza cavo (lato RJ11)	Opzione
60: corrente primaria di ingresso 60A	80 CM: 80cm	X: nessuna

Caratteristiche

Caratteristiche elettriche		Caratteristiche meccaniche	
Corrente primaria nominale 45/65Hz	60A (1-70A)	Terminali di uscita	180cm (UL1015 22AWG cavi in PVC)
Corrente (continua)	120A max	Materiale della custodia	PP6331
Resistenza avvolgimento DC a 20°C	560Ω max	Angolo di apertura	180°
Precisione	1%	Peso approssimativo	290g
Linearità	0.5%	Approvazioni	CE
Errore di fase nel campo della corrente nominale	≤4°	Montaggio	direttamente sul cavo
Temperatura di funzionamento	da -40°C a +65°C (da -40°F a149°F) (U.R. < 90% senza condensa @ 40°C)	Connessione	RJ11
Temperatura di immagazzinamento	da -40°C a +65°C (da -40°F a149°F) (U.R. < 90% senza condensa @ 40°C)	Grado di protezione	IP20
Tensione di rigidità dielettrica (Hi-pot)	2500V/1mA/1min	Dimensione del foro	9,6mm massimo
Tensione di tenuta ad impulso	5kV Picco		
Resistenza di isolamento	CC500V/100MΩ min		
Tensione massima del cavo del primario	660V		

Schemi di collegamento



Dimensioni

