

Analizador de energía multicanal



Descripción

Analizador de energía multicanal para sistemas monofásicos o trifásicos que se puede instalar en panel o a carril DIN.

Gestiona una entrada de intensidad de hasta 32 A a través de un bloque transformadores de intensidad de 6 canales (TCD06BS con núcleo partido o TCD06BX con núcleo cerrado) conectado mediante conectores RJ-11.

El analizador EM280 tiene un display LCD que permite visualizar medidas y configurar el sistema, un puerto RS485 y dos salidas de pulsos o dos puertos RS485 para conexión en cadena tipo margarita.

Gracias a la función SUM, también muestra los valores de consumo de la carga total.

Ventajas

- **Reducción del tiempo de instalación y de errores.** Equipado con terminales extraíbles para todas las conexiones, con la posibilidad de solicitar conexiones precableadas (opcional). Conexión con bloque de transformadores de intensidad de 6 canales con dos cables equipados con conectores RJ-11. Para la conexión en cascada de varios EM280, la referencia de tensión se necesita solamente una vez.
- **Dimensiones compactas.** Utiliza un bloque transformadores de intensidad compacto (TCD06BS o TCD06BX) que desempeña la función de seis transformadores y respeta las dimensiones estándar de los conmutadores a carril DIN.
- **Flexibilidad de instalación.** Para sistemas monofásicos y trifásicos nuevos o existentes. Apto para montaje en carril DIN o en panel.
- **Análisis granular.** Proporciona medidas totales o medidas de carga individuales (hasta 2 cargas trifásicas o hasta 6 cargas monofásicas).
- **Software integrado.** El software de configuración patentado UCS permite llevar a cabo la configuración rápidamente y visualizar todas las medidas. El software y sus posteriores actualizaciones son gratuitos.
- **Protección frente a manipulaciones.** El acceso a la configuración se puede bloquear. Los terminales y el display se pueden sellar.

Aplicaciones

EM280 se conecta directamente a la salida procedente de los conmutadores de los cuadros de distribución para la supervisión simultánea de múltiples cargas monofásicas o trifásicas en sistemas de baja tensión.

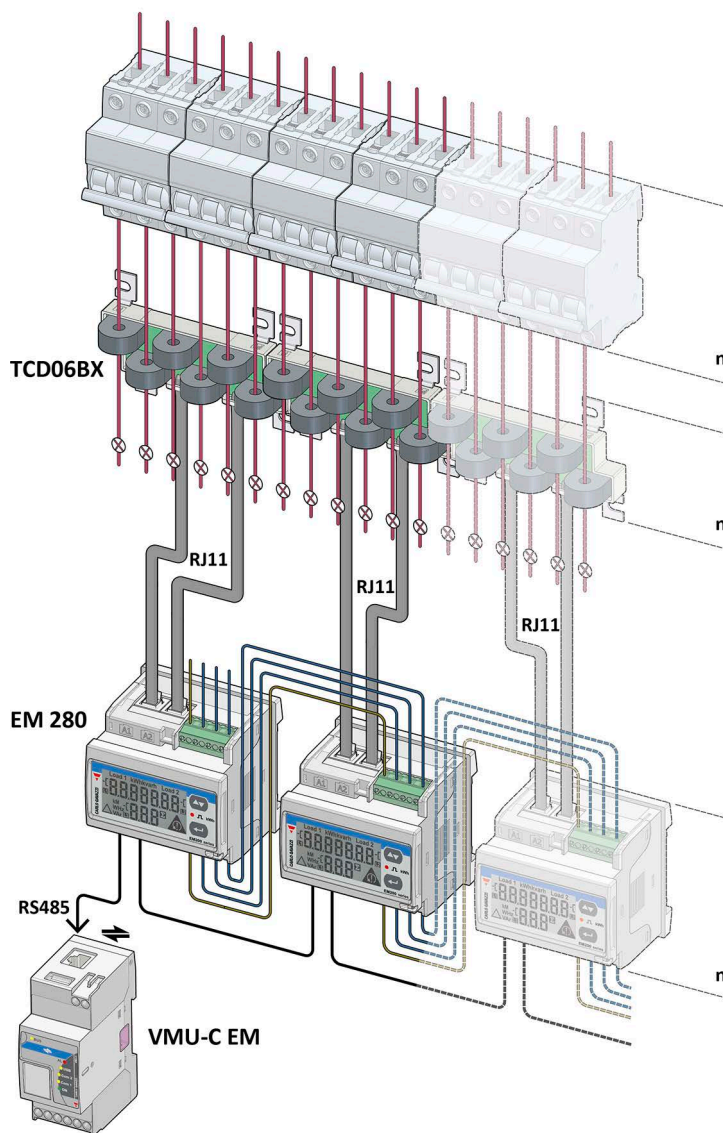
Diseñado para entornos comerciales e industriales (por ejemplo, centros de datos), este dispositivo garantiza una instalación rápida y compacta con un número reducido de conexiones sencillas.

Adecuado para instalaciones con poco espacio disponible (con los transformadores TCD06BX) y para instalaciones nuevas o existentes que requieren una mayor flexibilidad (con los transformadores TCD06BS).

Funciones principales

- Medición del consumo de energía y de las principales variables eléctricas en sistemas monofásicos o trifásicos.
- Visualización de medidas de carga individuales y medidas totales
- Transmisión de datos mediante comunicación serie.
- Transmisión del consumo de potencia a través de la salida de pulsos (opcional).

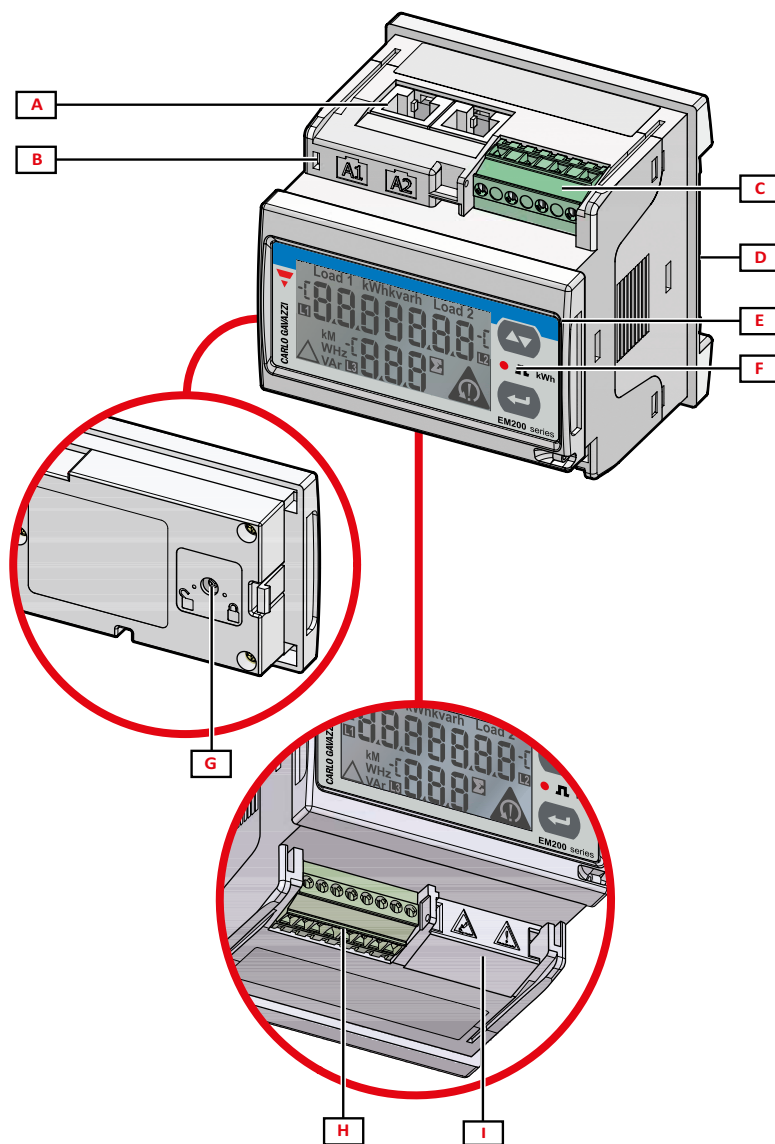
Arquitectura (ejemplo con bloque transformador TCD06BX)



Principales características

- Hasta 2 cargas trifásicas o 6 cargas monofásicas gestionadas de forma simultánea.
- Hasta 32 A de intensidad de entrada con los transformadores de 6 canales TCD06BS o TCD06BX.
- Tres configuraciones de instalación: montaje en carril DIN o en panel de 72 x 72 o de 96 x 96 (con adaptador opcional)
- Medidas de carga individuales: V, A, W/VA/var, kWh, kvarh. Medidas de carga totales: W/VA/var, kWh, kvarh.
- Visualización de las variables eléctricas: 3 dígitos. Visualización de los medidores de energía: 7 dígitos.
- Precisión: superior a la de una combinación de un medidor de clase 1 y un transformador de intensidad de clase 0,5.
- Conexión fácil
- Se pueden conectar hasta 20 analizadores EM280 en cascada.
- Puerto RS485.
- Salidas opcionales: puerto RS485 adicional o dos salidas de pulsos.
- Autoalimentado a través de entradas de tensión.
- Terminales extraíbles y cubiertas para terminales que se pueden sellar.
- Configuración a través del teclado o el software de configuración UCS.

Estructura



Área	Descripción
A	Conector RJ-11 para la conexión del transformador de 6 canales.
B	LED de estado de la alimentación.
C	Terminales de entrada de tensión extraíbles.
D	Zona para montaje en carril DIN o para alojar el display LCD en caso de montaje en panel.
E	Controles y display LCD.
F	LED que parpadea con una frecuencia proporcional al consumo de energía activa, consulte "Características del LED".
G	Selector giratorio para bloquear la configuración.
H	Salidas de pulsos y terminales del puerto RS485.
I	Cubierta de protección de plástico o terminales para la conexión de tensión en cascada.

Características

General

Material	Noryl, autoextinguible V-0 (UL 94)
Grado de protección	Frontal: IP50 Terminales: IP20
Terminales	Tipo: desmontable Sección máxima: 2,5 mm ² Par de apriete: 0,2/0,25 Nm
Categoría de sobreten- sión	Cat. III
Grado de contaminación	2
Rechazo al ruido (CMRR)	100 dB, desde 48 hasta 62 Hz
Aislamiento	Consulte "Aislamiento de entrada y salida"
Montaje	Carril DIN Panel 72 x 72 Panel 96 x 96 (con adaptador opcional)
Peso	400 g (embalaje incluido)

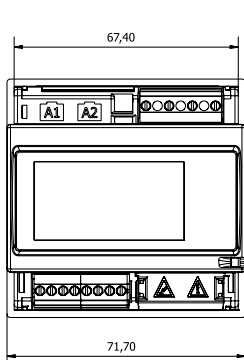


Fig. 1 Carril DIN

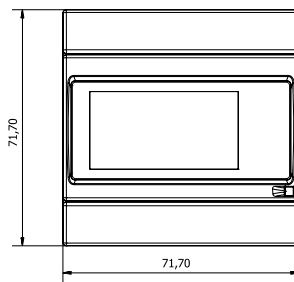
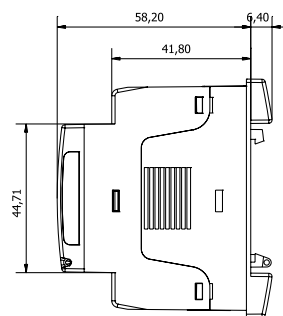
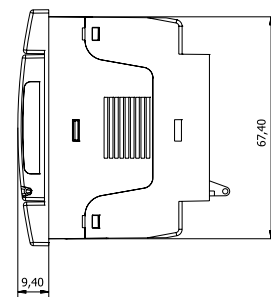


Fig. 2 Panel 72 x 72



Especificaciones ambientales

Temperatura de funcio- namiento	Entre -25 y +55 °C/entre -13 y +131 °F
Temperatura de almace- namiento	Entre -30 y +70 °C/entre -22 y +158 °F

NOTA: HR < 90% sin condensación @ 40 °C / 104 °F.



Aislamiento de entradas y salidas

Tipo	Entrada de tensión y alimentación independiente	Entrada de intensidad (salida TCD06B)	Salidas de pulso	Puerto RS485
Entrada de tensión y alimentación independiente	-	Reforzado *	Doble **	Doble **
Entrada de intensidad (salida TCD06B)	Reforzado *	-	Doble **	Doble **
Salidas de pulso	Doble **	Doble **	-	-
Puerto RS485	Doble **	Doble **	-	-

*Mediante la limitación de la impedancia

**2,5 kV ca 1 min (4 kV pk 1,2/50 μ S)+ limitación de la impedancia

Conformidad

Directivas	2014/35/EU (Baja tensión) 2014/30/EU (Compatibilidad electromagnética) 2011/65/EU (Restricciones a la utilización de determinadas sustancias peligrosas en aparatos eléctricos y electrónicos)
Normativas	Compatibilidad electromagnética (EMC) - emisiones e inmunidad: EN62052-11 Seguridad eléctrica: EN61010-1, IEC60664, EN50470-1 Salidas de pulsos: IEC62053-31, DIN43864
Marca y homologaciones	 

Especificaciones eléctricas

Sistema eléctrico y cargas

Sistema eléctrico	Monofásico (2 hilos) Trifásico sin neutro (3 hilos) Trifásico con neutro (4 hilos)
Número de cargas	Sistemas monofásicos: hasta 6 cargas monofásicas Sistemas trifásicos: hasta 2 cargas trifásicas o hasta 6 cargas monofásicas

Entradas de tensión

	MV5	MV6
Conexión de tensión	Directa	
Tensión nominal L-N	De 160 a 240 V	De 57,7 a 133 V
Tensión nominal L-L	De 277 a 415 V	De 100 a 230 V
Tolerancia de tensión	-15%, +10%	
Sobrecarga	Continua: 1,2 Vn máx. Para 500 ms: 2 Vn máx.	
Impedancia de entrada	1600 Ω	
Frecuencia	De 45 a 65 Hz	



Entradas de intensidad

Conexión de intensidad	A través del bloque transformadores TCD06BS o TCD06BX
Intensidad	Configuración automática de la intensidad del primario del TCD06B conectado
Intensidad nominal (In)	32 A (intensidad del primario del TCD06BS o TCD06BX)
Intensidad mínima (Imin)	0,02 In
Intensidad máxima (Imáx)	1,2 In
Intensidad de arranque (Ist)	0,002 In
Sobrecarga	Continua: 1,2 In Para 500 ms: 2 In
Impedancia de entrada	< 0,2 VA

Alimentación

Alimentación	Con alimentación independiente, entre L2 y L3
Consumo	2 W, ≤ 4 VA

Mediciones

Método	Mediciones TRMS de formas de onda distorsionadas
Lectura	1600 muestras/s @50 Hz 1900 muestras/s @60 Hz

Mediciones disponibles

Cargas trifásicas

Energía	Activa consumida Reactiva consumida
Intensidad	Fase 1 Fase 2 Fase 3
Tensión	Fase-fase Fase-neutro
Potencia activa	Carga total Media dentro del rango establecido Máximo dentro del rango establecido
Potencia aparente	Carga total Media dentro del rango establecido Máximo dentro del rango establecido
Potencia reactiva	Carga total

Cargas monofásicas

Energía	Activa
Intensidad	Fase
Tensión	Fase-neutro
Potencia activa	Carga total Media dentro del rango establecido Máximo dentro del rango establecido

Precisión de las medidas

EM280

Intensidad	
Desde 0,05 In hasta Imáx	±(0,5% lectura)
Desde 0,02 In hasta 0,05 In	±(1,0% lectura)
Tensión fase-fase	
Desde (Vn min -10%) hasta (Vn max +10%)	±(0,5% lectura)
Tensión de fase-neutro	
Desde (Vn min -10%) hasta (Vn max +10%)	±(1% lectura)
Potencia activa (PF=1)	
Desde 0,05 In hasta Imáx	±(1% lectura)
Desde 0,02 In hasta 0,05 In	±(1,5 lectura)
Potencia activa (PF=0,5 L, 0,8 C)	
Desde 0,1 In hasta Imáx	±(1% lectura)
Desde 0,05 In hasta 0,1 In	±(1,5 lectura)
Potencia reactiva (senφ=1)	
Desde 0,05 In hasta Imáx	±(2% lectura)
Desde 0,02 In hasta 0,05 In	±(2,5% lectura)
Potencia reactiva (senφ=0,5 L o C)	
Desde 0,1 In hasta Imáx	±(2% lectura)
Desde 0,05 In hasta 0,1 In	±(2,5% lectura)
Potencia reactiva (senφ=0,25 L o C)	
Desde 0,1 In hasta Imáx	±(2,5% lectura)
Energía activa	
Equivalente a la clase 1 (EN62053-21)	
Energía reactiva	
Equivalente a la clase 2 (EN62053-23)	
Frecuencia	
De 45 a 65 Hz	±1 Hz

EM280+TCD06BX o EM280+TCD06BS

Intensidad	
Desde 0,2 In hasta Imáx	±(0,75% lectura)
Desde 0,05 hasta 0,2 In	±(1% lectura)
Desde 0,02 In hasta 0,05 In	±(1,25% lectura)
Potencia activa (PF=1)	
Desde 0,2 In hasta Imáx	±(1,25% lectura)
Desde 0,05 hasta 0,2 In	±(1,5 lectura)
Desde 0,02 In hasta 0,05 In	±(2% lectura)
Potencia reactiva (senφ=1)	
Desde 0,2 In hasta Imáx	±(2,25% lectura)
Desde 0,05 hasta 0,2 In	±(2,5% lectura)
Desde 0,02 In hasta 0,05 In	±(3% lectura)

Display

Tipo	LCD
Tiempo de actualización	1 s
Descripción	2 filas: 1.ª: 7 dígitos (7 mm) 2.ª: 3 dígitos (7 mm)
Lectura de variables	Variables eléctricas: 3 dígitos, mín.: 0,00, máx.: 999 Medidores de energía: 7 dígitos, mín.: 0,0, máx.: 9 999 999

Salidas digitales

Conexión	Terminales desmontables
Número máximo de salidas	2
Tipo	Opto-mosfet
Función	Salida de pulsos. Cada salida transmite el consumo de una única carga monofásica o el consumo total de tres cargas monofásicas.
Características	V_{ON} : 2,5 V ca/cc, 70 mA máx. V_{OFF} : 40 V ca/cc máx.
Parámetros de configuración	Valor del pulso (entre 0,01 y 9,99 kWh por pulso) Duración del pulso (entre 40 y 100 ms)
Modo de configuración	A través de teclado o software UCS

Puerto RS485

Protocolo	Modbus RTU
Dispositivos en el mismo bus	Máx 160 (1/5 carga de unidad)
Tipo de comunicación	Multipunto, bidireccional
Conexión	Terminales desmontables, 2 hilos, distancia máxima 1000 m
Parámetros de configuración	Dirección Modbus (entre 1 y 247) Velocidad en baudios (9,6/19,2/38,4 kbps) Paridad (ninguna/par)
Modo de configuración	A través de teclado o software UCS

Funciones especiales

- Visualización del total de las cargas conectadas en relación con el consumo de energía y las medidas de potencia (función SUM)
- Medidas independientes de la dirección de la intensidad (función de conexión fácil)
- Reinicio de los medidores de energía activa de cargas individuales y totales
- Restablecimiento de los valores máximos dentro del rango de potencia aparente y activa configurado
- Configuración del orden de fases: 1-2-3-1-2-3 o 3-2-1-3-2-1
- Menú de ajustes protegido mediante contraseña

Diagramas de conexiones

Nota: para sistemas trifásicos sin neutro (3 hilos), no tenga en cuenta la conexión con el neutro **N**.

Nota: fusibles **F** de 315 mA, si lo exige la legislación local.

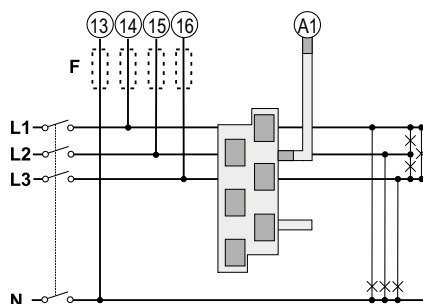


Fig. 3 Sistema trifásico, una carga trifásica.

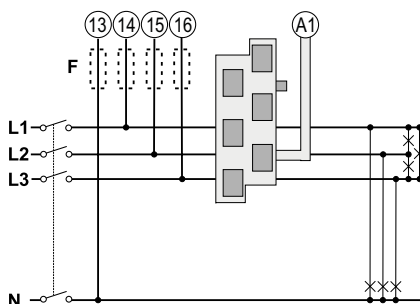


Fig. 4 Sistema trifásico, una carga trifásica.

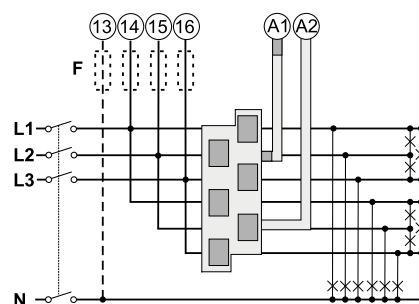


Fig. 5 Sistema trifásico, dos cargas trifásicas.

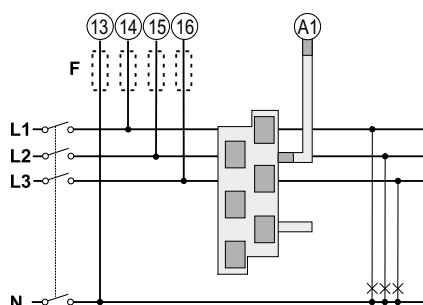


Fig. 6 Sistema trifásico, tres cargas monofásicas.

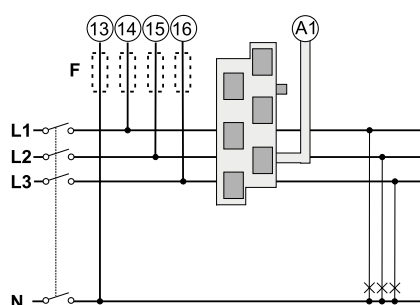


Fig. 7 Sistema trifásico, tres cargas monofásicas.

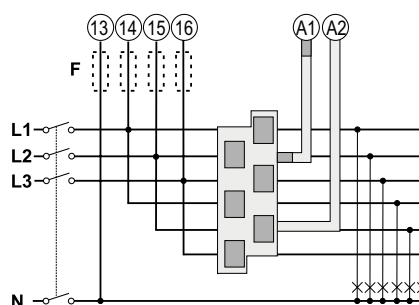


Fig. 8 Sistema trifásico, seis cargas monofásicas.

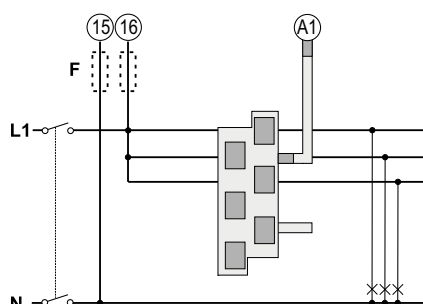


Fig. 9 Sistema monofásico, tres cargas monofásicas.

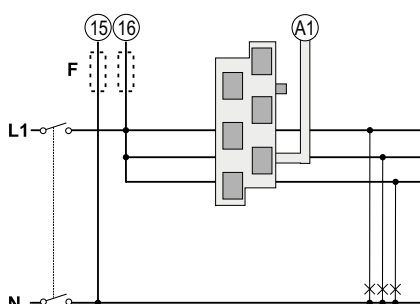


Fig. 10 Sistema monofásico, tres cargas monofásicas.

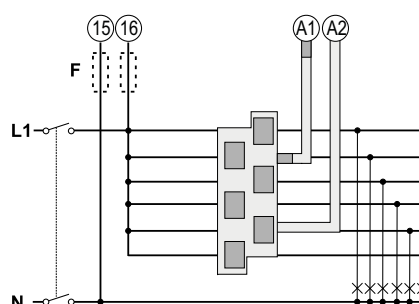


Fig. 11 Sistema monofásico, seis cargas monofásicas.

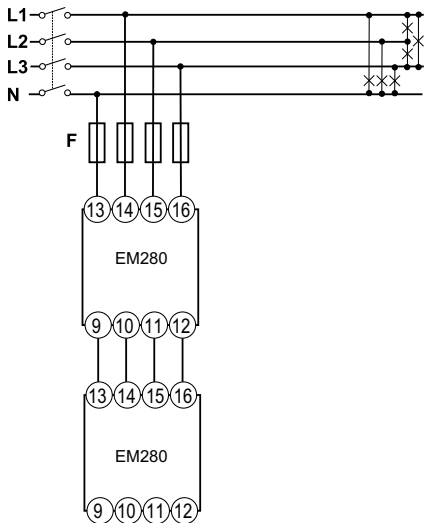


Fig. 12 Ejemplo de conexión de varios EM280 en cascada.

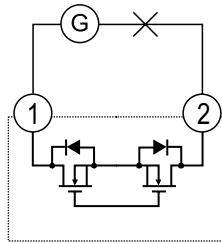


Fig. 13 Salida de pulso 1.

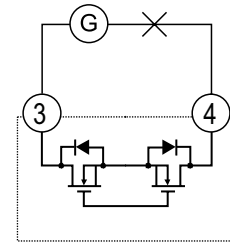


Fig. 14 Salida de pulso 2.

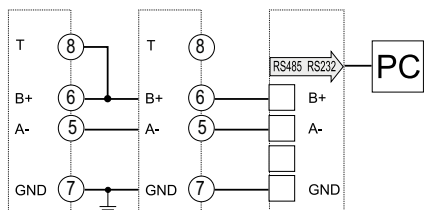


Fig. 15 Puerto RS485.

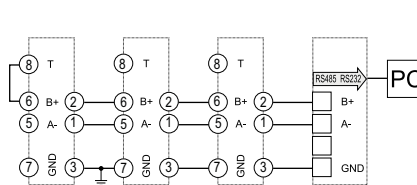


Fig. 16 Doble puerto RS485 para una conexión en cadena tipo margarita.

Referencias

Código de pedido



EM280 72D MV 3X S (16 caracteres totales)

Obtenga el código seleccionando la opción correspondiente en lugar de

Código	Opciones	Descripción
E	-	-
M	-	-
2	-	-
8	-	-
0	-	-
7	-	-
2	-	-
D	-	-
M	-	-
V	-	-
<input type="checkbox"/>	5	230 V L-N, 400 V L-L ca, conexión a través de TCD06BS o TCD06BX
	6	120 V L-N, 230 V L-L ca, conexión a través de TCD06BS o TCD06BX
3	-	-
X	-	-
<input type="checkbox"/>	O	Salida estática y doble puerto RS485 para una conexión en cadena tipo margarita
	2	Salida estática y doble puerto RS485 para una conexión en cadena tipo margarita
S	-	-
	X	Configuración estándar
<input type="checkbox"/>	N	Configuración para cuadristas. Con respecto a la configuración estándar, la versión "N" NO incluye: terminales extraíbles para la conexión de tensión, terminales extraíbles para la conexión en cadena tipo margarita a través del puerto RS485 (solo para la opción 2S).

Accesorios: códigos de pedido

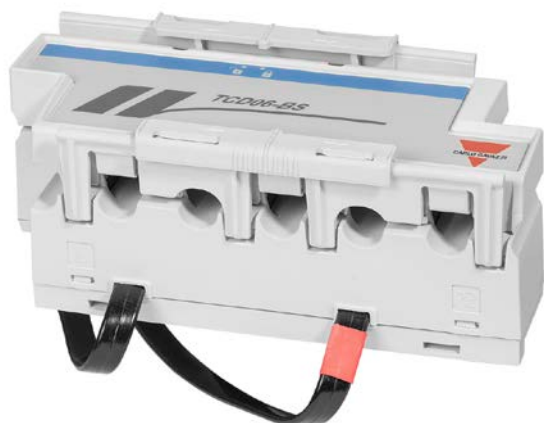
Código	Opciones	Descripción
EM270WS V 1T <input type="checkbox"/>	Sustitución del símbolo <input type="checkbox"/> por la longitud del cable. Longitudes disponibles: 30, 60, 90, 150, 200 cm.	Conexiones precableadas para tensión (un bloque de terminales).
EM270WS V 2T <input type="checkbox"/>	Sustitución del símbolo <input type="checkbox"/> por la longitud del cable. Longitudes disponibles: 30, 60, 90, 150, 200 cm.	Conexiones precableadas para tensión (un bloque de terminales).
EM270WS S 2T <input type="checkbox"/>	Sustitución del símbolo <input type="checkbox"/> por la longitud del cable. Longitudes disponibles: 60, 90, 120, 180, 230 cm.	Conexiones precableadas para RS485 (dos bloques de terminales).
EM270WS T V	-	20 bloques de terminales extraíbles para conexiones de tensión.
EM270WS T C	-	20 cubiertas de protección de plástico para salidas de tensión.
EM270WS T S	-	20 bloques de terminales extraíbles para la conexión en cadena tipo margarita del puerto RS485.
7296ADAPTER	-	Adaptador para montaje en panel de 96 x 96.

Documentación adicional

Información	Documento	Dónde se puede encontrar
Manual de instrucciones	Manual de instrucciones - EM280	www.productselection.net

Componentes compatibles de CARLO GAVAZZI

Objeto	Nombre/código del componente	Notas
Accesorios de medición de intensidad (obligatorios)	TCD06BS TCD06BX	Véase a continuación
Configuración del analizador a través de la aplicación de escritorio	Software de configuración UCS	Se puede descargar de forma gratuita en: www.productselection.net
Supervisión de datos procedentes de varios analizadores	VMU-C EM	Ver hoja de datos correspondiente



Principales características

- 6 transformadores de intensidad de núcleo partido
- Intensidad del primario 32 A
- Diámetro del orificio: 8,5 mm
- Distancia entre centros de los orificios: 17,5 mm
- Conexión con el EM280 mediante dos cables con conectores RJ-11
- Montaje en panel o carril DIN
- Bloqueo mecánico que impide la apertura accidental

Funciones principales

- Conversión de intensidad para la entrada al analizador de energía EM280.

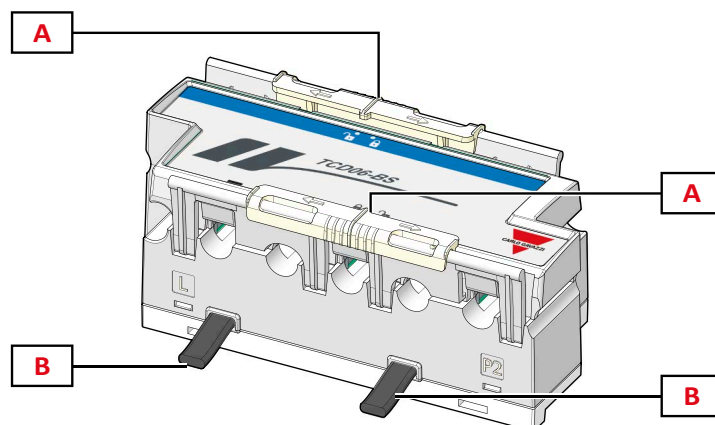
Descripción

Bloque de transformadores de intensidad de núcleo partido de 6 canales para el analizador de energía EM280.

Gestiona la intensidad del primario hasta 32 A y el analizador EM280 lee el valor automáticamente para que el usuario no tenga que llevar a cabo configuraciones ni calibraciones.

Consta de conectores RJ-11 que facilitan la conexión con el analizador EM280.

Estructura

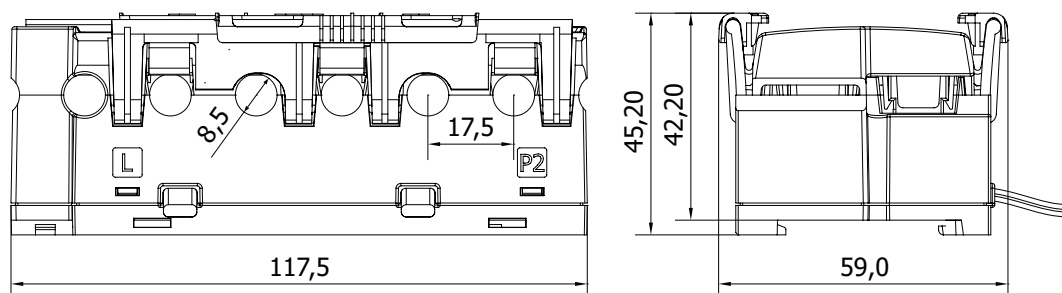


Área	Descripción
A	Bloqueo mecánico que impide la apertura accidental
B	Cables con conectores RJ-11 para la conexión con el analizador EM280

Características

General

Material	Frianyl C3 H V0 GY7035/TA
Grado de protección	Frontal: IP50
Terminales	Conector RJ-11
Categoría de sobreten-sión	Cat. III
Grado de contaminación	2
Aislamiento	60 s 1500 V ca (conectores RJ a la caja del analizador EM280)
Montaje	Montaje en panel mediante cuatro ganchos extraíbles Carril DIN
Peso	350 g (embalaje incluido)



Especificaciones ambientales

Temperatura de funcio-namiento	Entre -25 y +55 °C/entre -13 y +131 °F
Temperatura de almace-namiento	Entre -25 y +55 °C/entre -13 y +131 °F

Especificaciones eléctricas

Intensidad primario (In)	32 A
Intensidad máxima (con-tinua)	1,2 In
Tensión máxima	0,72 kV ca
Frecuencia	De 45 a 65 Hz
Precisión	0.5%
Error de fase	<4°



Diagramas de conexiones

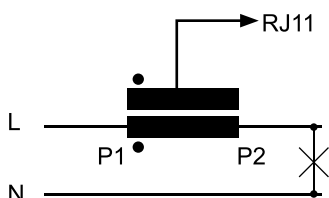


Fig. 17 Conexión de intensidad

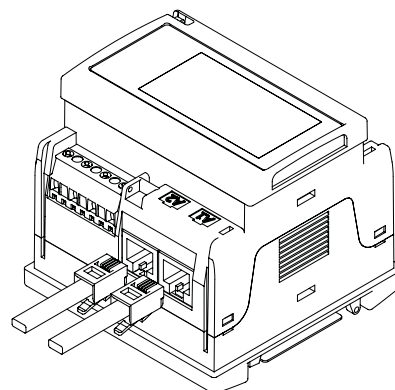


Fig. 18 Conexión con EM280

Referencias

Código de pedido



TCD06BX 32 CM X

Obtenga el código seleccionando la opción correspondiente en lugar de

Documentación adicional

Información	Documento	Dónde se puede encontrar
Manual de instrucciones	Manual de instrucciones - TCD06BS	www.productselection.net

Componentes compatibles de CARLO GAVAZZI

Objeto	Nombre/código del componente	Notas
Medición y visualización del consumo de las cargas conectadas	EM280	Ver hoja de datos correspondiente



Principales características

- 6 transformadores de intensidad de núcleo cerrado
- Intensidad del primario 32 A
- Diámetro del orificio: 8,5 mm
- Distancia entre centros de los orificios: 17,5 mm
- Conexión con el EM280 mediante dos cables con conectores RJ-11
- Montaje en panel o carril DIN

Funciones principales

- Conversión de intensidad para la entrada al analizador de energía EM280.

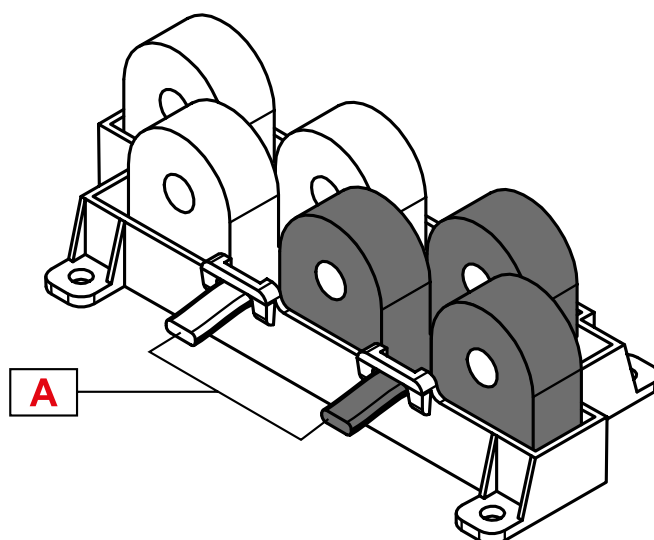
Descripción

Bloque de transformadores de intensidad de núcleo partido de 6 canales para el analizador de energía EM280.

Gestiona la intensidad del primario hasta 32 A y el analizador EM280 lee el valor automáticamente para que el usuario no tenga que llevar a cabo configuraciones ni calibraciones.

Consta de conectores RJ-11 que facilitan la conexión con el analizador EM280.

Estructura

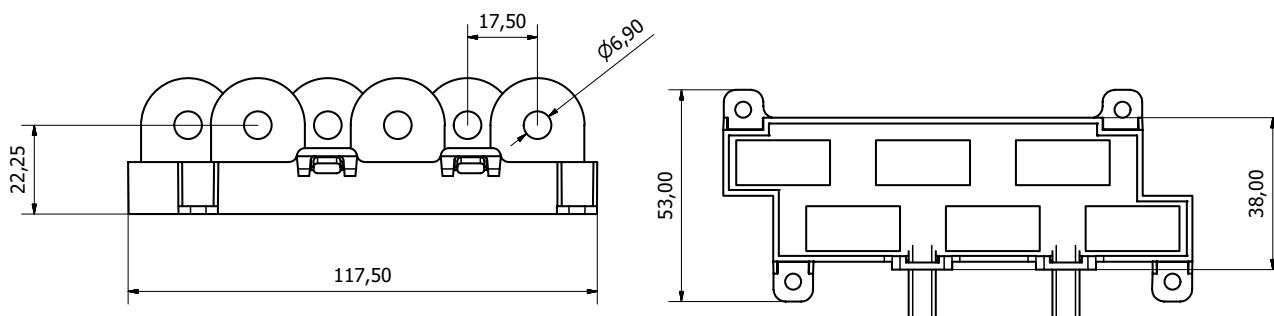


Área	Descripción
A	Cables con conectores RJ-11 para la conexión con el analizador EM280

Características

General

Material	Frianyl C3 H V0 GY7035/TA
Grado de protección	Frontal: IP50
Terminales	Conector RJ-11
Categoría de sobreten-sión	Cat. III
Grado de contaminación	2
Aislamiento	60 s 1500 V ca (conectores RJ a la caja del analizador EM280)
Montaje	Montaje en panel mediante cuatro ganchos extraíbles
Peso	350 g (embalaje incluido)



Especificaciones ambientales

Temperatura de funcio-namiento	Entre -25 y +55 °C/entre -13 y +131 °F
Temperatura de almace-namiento	Entre -25 y +55 °C/entre -13 y +131 °F

Especificaciones eléctricas

Intensidad primario (In)	32 A
Intensidad máxima (con-tinua)	1,2 In
Tensión máxima	0,72 kV ca
Frecuencia	De 45 a 65 Hz
Precisión	0.5%



Diagramas de conexiones

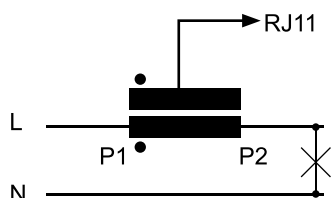


Fig. 19 Conexión de intensidad

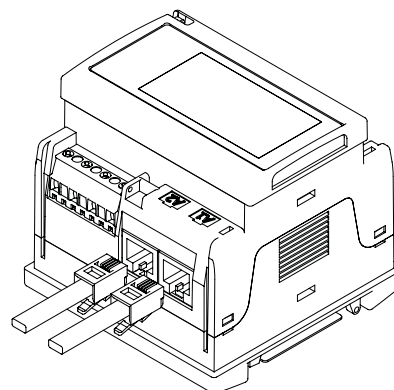


Fig. 20 Conexión con EM280

Referencias

Código de pedido



TCD06BX 32 CM X

Obtenga el código seleccionando la opción correspondiente en lugar de

Documentación adicional

Información	Documento	Dónde se puede encontrar
Manual de instrucciones	Manual de instrucciones - TCD06BX	www.productselection.net

Componentes compatibles de CARLO GAVAZZI

Objeto	Nombre/código del componente	Notas
Medición y visualización del consumo de las cargas conectadas	EM280	Ver hoja de datos correspondiente



COPYRIGHT ©2016
Contenido sujeto a cambios. Descarga del PDF: www.productselection.net