

SIU-MBM, SIU-MBC



Convertitori da M-Bus/wM-Bus a Modbus TCP/IP



Descrizione

I SIU-MBM sono convertitori che trasformano dati da protocollo M-Bus e wireless M-Bus in protocollo Modbus TCP/IP e li inviano a un supervisore.

Sono disponibili due versioni: SIU-MBM-01 e SIU-MBM-02. Entrambe possono integrare fino da 20 a 160 dispositivi M-Bus cablati, SIU-MBM-02 offre la possibilità di gestire contemporaneamente anche fino a 32 dispositivi wireless M-Bus.

Inoltre, grazie al radio trasmettitore SIU-MBC, SIU-MBM-02 può rilevare i consumi anche di dispositivi con uscita impulsi come contatori di gas o acqua.

Il software UCS, scaricabile gratuitamente, individua tramite scansione i dispositivi M-Bus collegati al SIU-MBM e i dispositivi wireless M-Bus in funzione nel raggio d'azione, generando in automatico la mappa Modbus.

Per un'integrazione con il supervisore VMU-C EM / UWP 3.0 rapida ed automatica, UCS genera un driver Modbus direttamente importabile.

Vantaggi

- **Semplicità di integrazione.** I SIU-MBM integrano tutti i dispositivi che comunicano con il protocollo standard M-Bus, cablati e wireless. Grazie al radio trasmettitore SIU-MBC, sono in grado di leggere anche i dati dei dispositivi con uscita impulsi.
- **Prodotti vendibili ed utilizzabili singolarmente.** I prodotti SIU-MBM, SIU-MBC e il supervisore VMU-C EM / UWP 3.0 sono ideati per essere integrati nello stesso sistema, laddove necessario, ed operare efficacemente insieme. Tuttavia, possono essere venduti ed utilizzati anche singolarmente.
- **Facilità di installazione.** I SIU-MBM sono installabili a guida DIN. Il SIU-MBC può essere montato a guida DIN, a muro tramite viti o a tubo/palo tramite fascette ed è adatto anche ad ambienti esterni.
- **A prova di manomissione.** Successive modifiche alla configurazione di SIU-MBC sono bloccate dal sistema antifrode.
- **Software gratuito dedicato.** Il software UCS permette una rapida configurazione con un'interfaccia semplice ed usabile. Il software ed i successivi aggiornamenti sono gratuiti.
- **Scansione e mappatura automatica.** Il software UCS scansiona e crea in automatico la mappatura dei dispositivi M-Bus presenti nel sistema.
- **Importazione automatica della mappatura nel VMU-C EM / UWP 3.0.** Il software UCS è in grado di generare il driver per importare facilmente la mappa dei registri Modbus di tutti i dispositivi integrati nel supervisore VMU-C EM / UWP 3.0.

Applicazioni

Pensati per l'ambito commerciale, residenziale e industriale, garantiscono installazioni veloci con pochi e facili collegamenti.

Il SIU-MBM è particolarmente indicato per:

- applicazioni retrofit in cui si vogliono raccogliere dati da dispositivi preesistenti dotati di comunicazione M-Bus o wireless M-Bus
- nuove installazioni in cui si utilizzano dispositivi M-Bus o wireless M-Bus, sfruttandone la semplicità di installazione e di integrazione.



Tutti i dati di consumo (es.: elettricità, gas, acqua, calore) e ambientali (es.: temperatura e umidità) di un edificio commerciale o industriale oppure di un nucleo di unità residenziali possono essere integrati nello stesso supervisore VMU-C EM / UWP 3.0, permettendo quanto segue:

- precisa allocazione dei costi
- implementazione di politiche di miglioramento dell'efficienza energetica
- verifica di corretto funzionamento e utilizzo degli impianti e delle macchine.

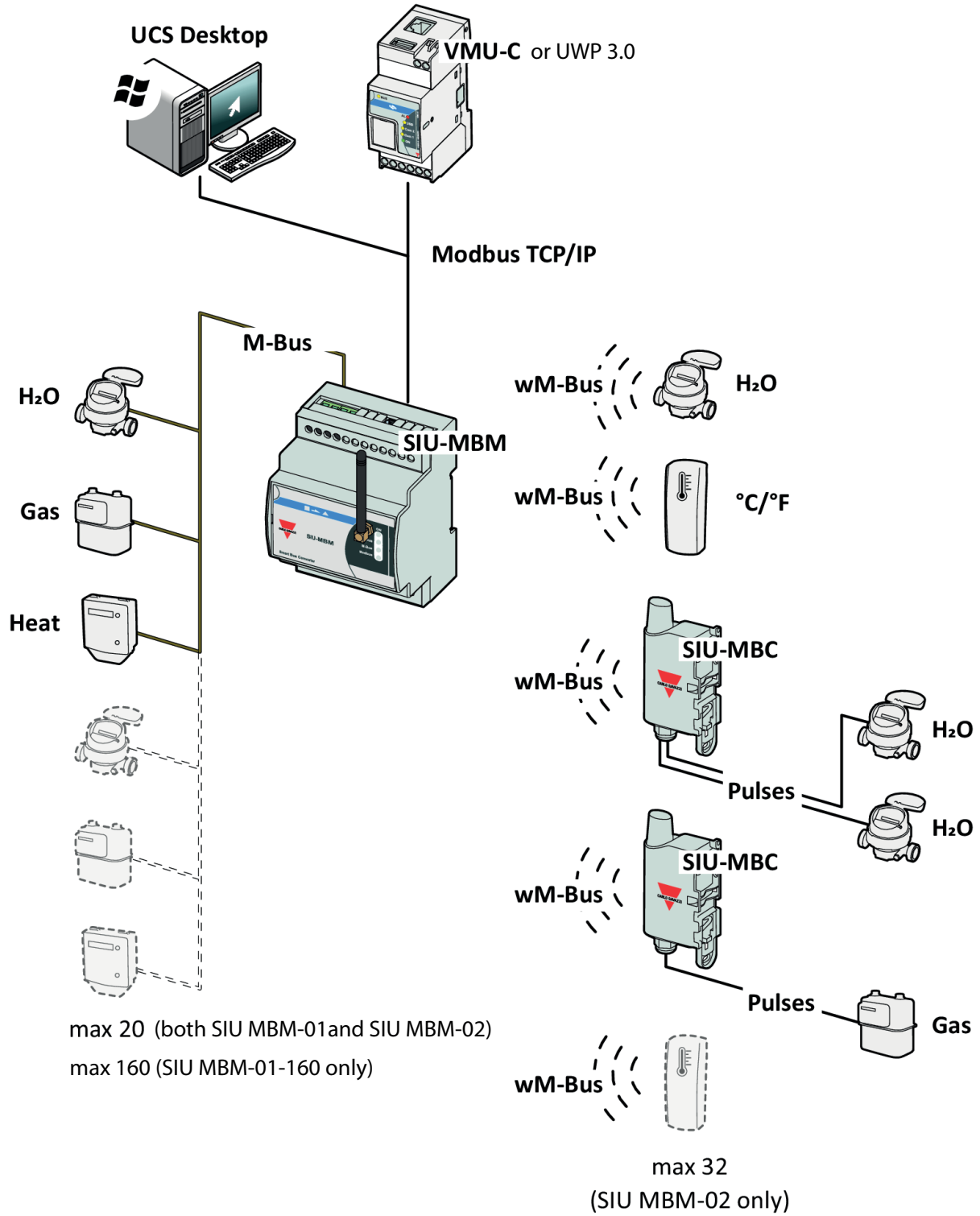
Inoltre, i dispositivi con uscita impulsi non collegabile fisicamente al supervisore possono essere facilmente integrati nel sistema grazie alla comunicazione wireless del SIU-MBC, che può essere installato anche all'aperto.

Nota: nel caso di collegamento a contatori certificati, si consiglia di verificare la necessità di eseguire eventuali adempimenti per l'installazione con il proprietario o il responsabile dei dispositivi da integrare.

Funzioni principali

- Concentrare i dati di più dispositivi M-Bus e wireless M-Bus
- Convertire i dati da M-Bus e wireless M-Bus a Modbus TCP/IP
- Comunicare i dati a un master Modbus
- Eseguire la scansione dei dispositivi e crearne la mappatura (da UCS)
- Grazie al driver generato da UCS, importare in automatico nel supervisore VMU-C EM / UWP 3.0 la mappa dei registri Modbus
- Diagnosticare eventuali problemi di potenza del wireless e verificare la comunicazione (da UCS)
- Decriptare dati dei dispositivi wireless M-Bus tramite inserimento chiave di decriptazione (da UCS)

Architettura



Caratteristiche principali

- Fino a 160 dispositivi M-Bus connessi (SIU-MBM-01-160)
- Fino a 20 dispositivi M-Bus connessi (SIU-MBM-01 e SIU-MBM-02)
- Fino a 32 dispositivi wireless M-Bus (SIU-MBM-02)
- Montaggio a guida DIN
- Antenna per comunicazioni wireless (SIU-MBM-02)
- Uscita Ethernet Modbus TCP/IP
- Software UCS gratuito

Caratteristiche UCS

- Interfaccia intuitiva
- Processo di scansione e mappatura in tre passi.

Struttura

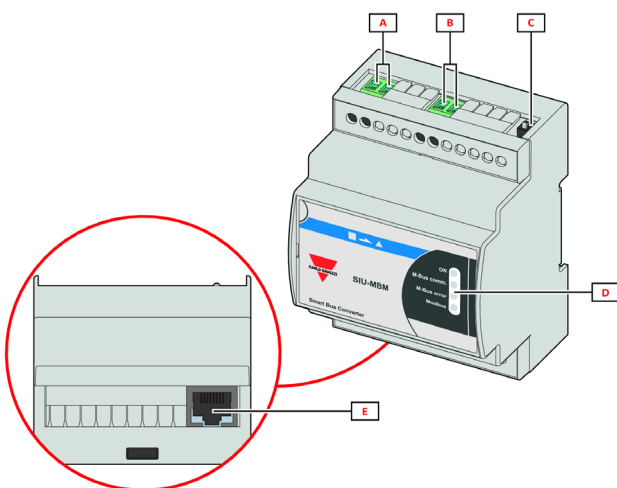


Fig. 1 SIU-MBM-01

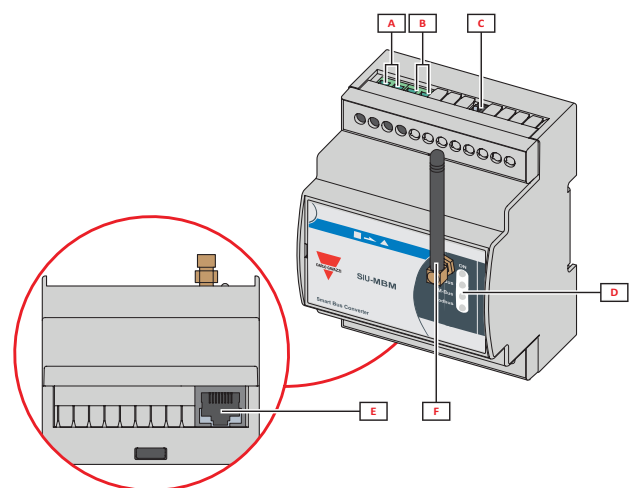


Fig. 2 SIU-MBM-02

Area	Descrizione
A	Morsetteria ingressi alimentazione
B	Morsetteria ingressi M-Bus
C	Dip-switch per la configurazione iniziale
D	LED
E	Porta Ethernet
F	(solo SIU-MBM-02) Antenna

Caratteristiche

Generali

Materiale	PVC
Grado di protezione	IP20
Morsetti	Sezione cavo: da 0,5 a 3 mm ² Coppia di serraggio: 0,50 Nm
Isolamento	Vedi "Isolamento ingressi e uscite" a pagina 5
Montaggio	A guida DIN o a muro
Peso	circa 200 gr

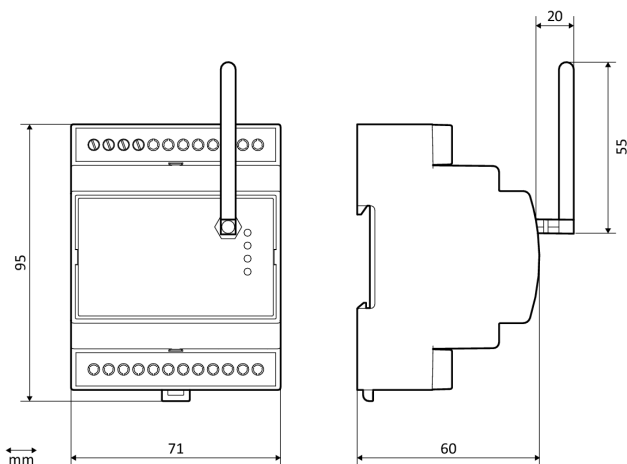


Fig. 3 Fig. 1 Dimensioni SIU-MBM-02

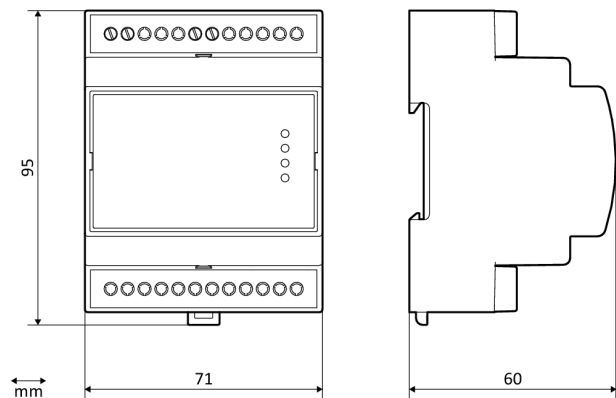


Fig. 4 Fig. 2 Dimensioni SIU-MBM-01


Caratteristiche ambientali

Temperatura di esercizio	Da -40 a +85 °C
Temperatura di stoccaggio	Da -40 a +85 °C

Isolamento ingressi e uscite

Alimentazione e porta M-Bus	Non isolato
Alimentazione e porta Ethernet	2000 V rms/0,5 mA/60 s
Porta M-Bus e porta Ethernet	2000 V rms/0,5 mA/60 s

Conformità

Direttive	2011/65/EU (RoHS - Restrizione dell'uso di sostanze pericolose) 2014/35/EU (LVD – Low Voltage Directive) 2014/30/EU (EMC – Electro Magnetic Compatibility)
Norme	EN13757-3:2013 EN13757-4:2013
Approvazioni	

Alimentazione

Alimentazione	Da 15 a 21 V ca, da 18 a 35 V cc
Consumo	3,5/4 W, 15 mA (con un dispositivo)
Connettore	Morsetti a vite
Unità di alimentazione raccomandate	SPM3241 SPD2418

LED SIU-MBM-01

LED	Descrizione
ON	Convertitore acceso
M-Bus	Ricezione comunicazione M-Bus
Modbus	Ricezione comunicazione Modbus

LED SIU-MBM-02

LED	Descrizione
ON	Convertitore acceso
wM-Bus	Ricezione comunicazione wireless M-Bus
M-Bus	Ricezione comunicazione M-Bus
Modbus	Ricezione comunicazione Modbus

Porta Ethernet

Protocolli	Modbus TCP/IP
Connessioni	Massimo 4
Tipo connessione	Connettore RJ45
Velocità di trasmissione	Rilevamento automatico 10/100 base-T

Porta M-Bus

Standard	EN13757-2:2013
Protocolli	M-Bus
Connessioni	Massimo 20 dispositivi (SIU MBM-01 e SIU MBM-02) Massimo 160 dispositivi (SIU MBM-01-160) Daisy chain o connessione a stella
Tipo connessione	Morsetti a vite
Velocità di trasmissione	Da 300 a 38.400 bps

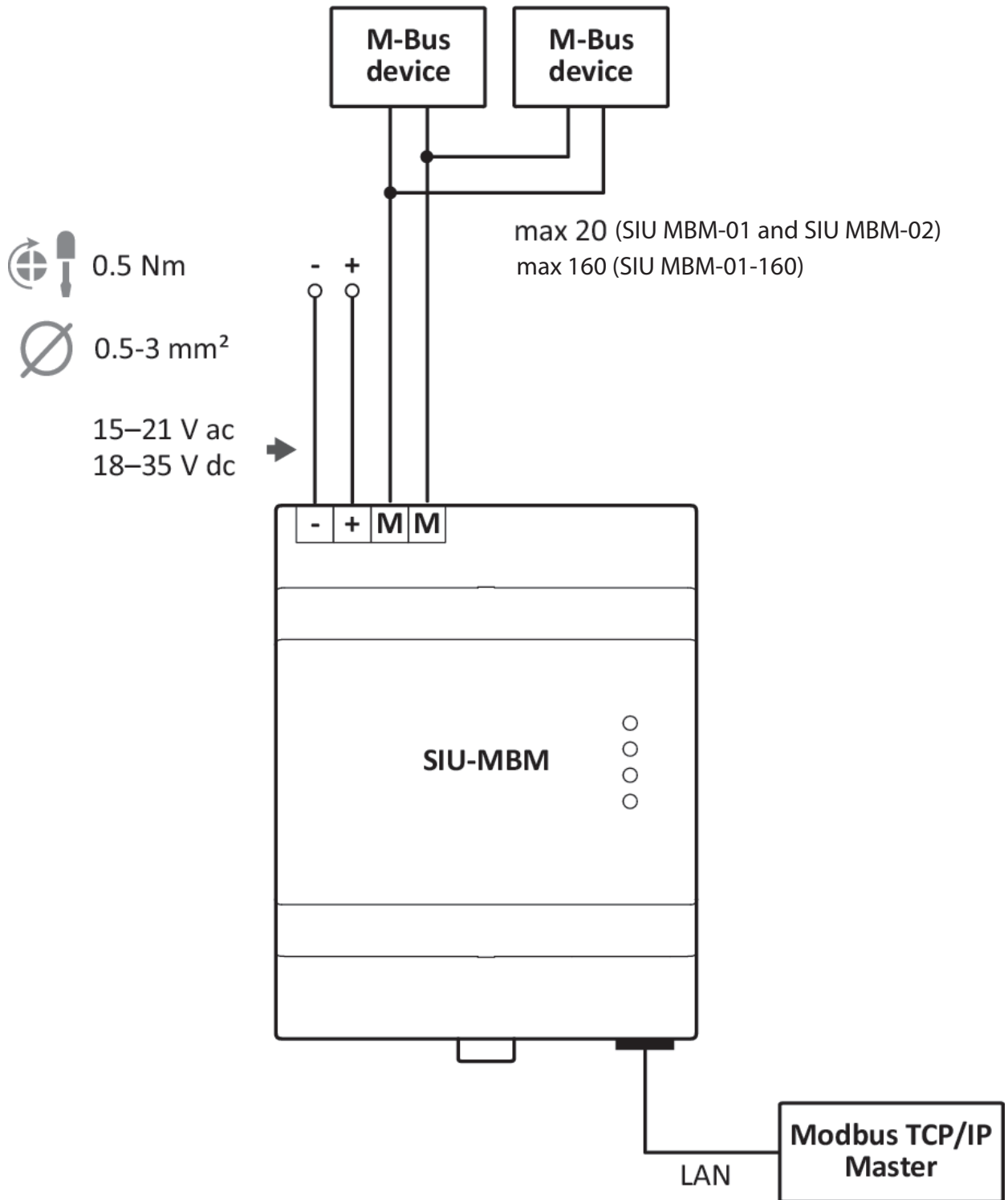
Comunicazione wireless M-Bus (solo per SIU-MBM-02)

Standard	EN13757-4
Protocolli	Wireless M-Bus
Connessioni	Massimo 32 dispositivi
Tipo connessione	Connettore SMA per antenna 868 MHz (50 ohm)
Frequenza	868 MHz

Tipi di criptazione supportati

- NO criptazione
- Modo criptazione: 5

Schemi di collegamento



Riferimenti

Ulteriori informazioni

Informazione	Documento	Dove trovarlo
Istruzioni per installazione, uso e manutenzione	Manuale d'istruzioni - SIU-MBM-01	www.productselection.net/MANUALS/IT/siumbm01_im.pdf
Istruzioni per installazione, uso e manutenzione	Manuale d'istruzioni - SIU-MBM-02	www.productselection.net/MANUALS/IT/siumbm02_im.pdf
Istruzioni per installazione, uso e manutenzione	Manuale d'istruzioni - SIU-MBM-01-160	www.productselection.net/MANUALS/IT/siumbm01_160_im.pdf
Datasheet	DatasheetVMU-C EM	www.productselection.net/PDF/IT/vmu-cemds.pdf
Datasheet	Datasheet UWP 3.0	www.productselection.net/PDF/IT/uwp3.0_ds.pdf

Componenti compatibili CARLO GAVAZZI

Scopo	Nome/codice componente	Note
Configurare SIU-MBM e generare la mappa Modbus e il driver per VMU-C EM	Software configurazione UCS	Scaricabile gratuitamente dal sito: www.productselection.net/Download/IT/ucs.zip
Raccogliere dati da dispositivi con uscita impulsi	SIU-MBC	Vedi prossimo capitolo
Monitorare i dati di più dispositivi	VMU-C EM (limite dispositivi gestiti 128)	Vedi datasheet relativo
	UWP 3.0 (limite dispositivi gestiti 160)	Vedi datasheet relativo
Analizzatore di energia	EM24DIN wireless M-Bus	Vedi datasheet relativo



Descrizione

Radio trasmettitore facilmente configurabile e pronto all'uso che conteggia gli impulsi di dispositivi con uscita impulsi (contatori di acqua, gas, elettricità e calore) e trasmette i dati di consumo ricavati in formato wireless M-Bus per una facile lettura.

Può gestire fino a due dispositivi così da ridurre in modo significativo i tempi e i costi di installazione. È compatibile con i convertitori wireless M-Bus della famiglia SIU-MBM e nasce per essere integrato in sistemi gestiti dal supervisore VMU-C EM.

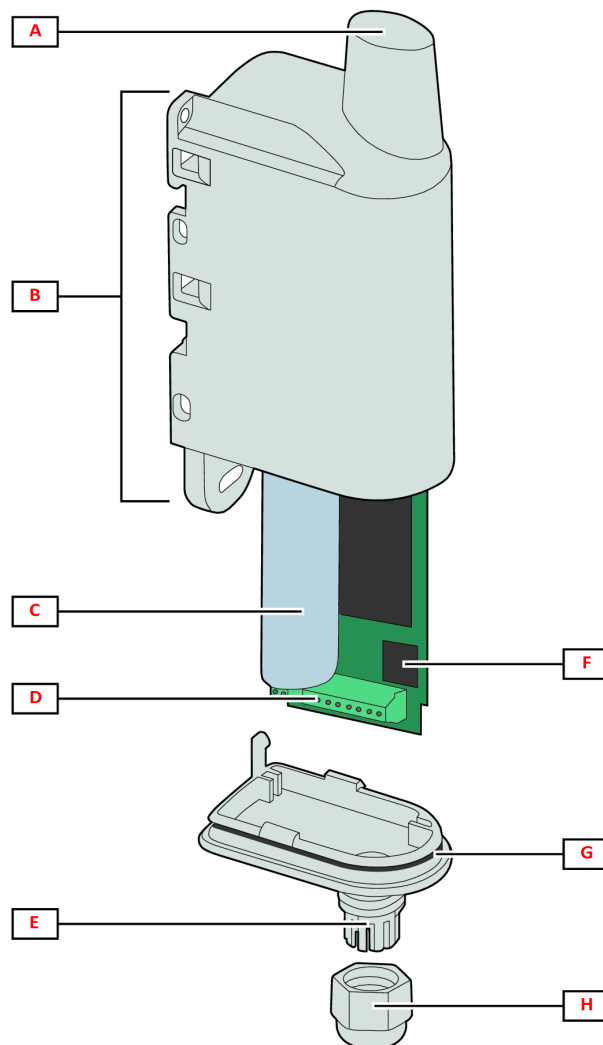
Funzioni principali

- Ricavare dati di consumo da dispositivi con uscita impulsi
- Trasmettere i dati dei dispositivi con uscita impulsi in formato wireless M-Bus per lettura remota

Caratteristiche principali

- Due ingressi impulsivi
- Grado di protezione: IP67
- Blocco meccanico con guarnizione di sicurezza per garantire il grado di protezione ed evitare aperture accidentali
- Montaggio con fascette a tubo/palo, a muro con viti o a guida DIN
- Accensione tramite magnete (non incluso)
- Comunicazione tramite protocollo standard europeo wireless M-Bus
- Alimentazione a batteria integrata di lunga durata
- Sistema antifrode

Struttura



Area	Descrizione
A	Antenna
B	Supporti per fissaggio
C	Batteria
D	Morsettiere a vite
E	Ingresso/uscita cavi
F	DIP switch per configurazione
G	Guarnizione
H	Dado pressacavo

Caratteristiche

Generali

Materiale	Plastica
Grado di protezione	IP67
Collegamento al gateway	Wireless M-Bus
Montaggio	A tubo/palo tramite fascette A guida DIN A muro tramite viti
Peso	100 g

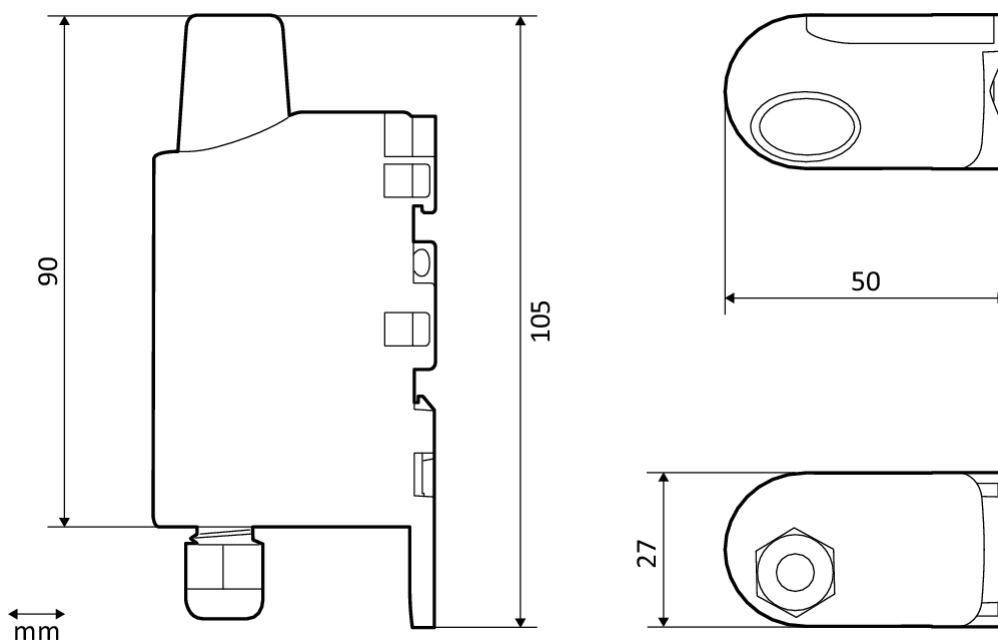



Fig. 5 Fig. 3 Dimensioni SIU-MBC

Caratteristiche ambientali

Temperatura di esercizio	Da -20 a +75 °C
Temperatura di stoccaggio	Da -20 a +75 °C

Conformità

Direttive	2011/65/EU (RoHS - Restrizione dell'uso di sostanze pericolose) 2014/53/UE (RED - Apparecchiature radio)
Norme	EN 13757-4:2005
Approvazioni	

Alimentazione

Batteria	Litio, Li-SOCI2
Ricarica	Non possibile
Durata	≥12 anni <i>Nota: valore riferito a una temperatura di funzionamento di 20 °C e a un anno di stoccaggio massimo prima dell'uso.</i>

Caratteristiche comunicazione radio

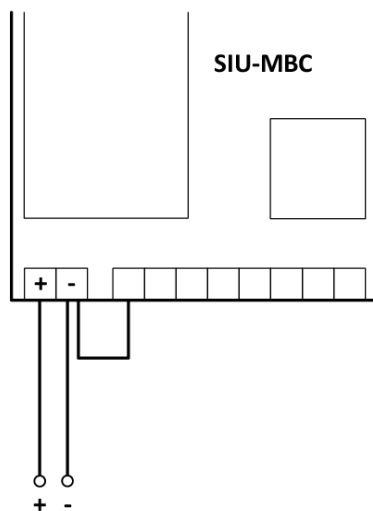
Protocollo	Wireless M-Bus
Modo	T1
Frequenza	868.95 MHz
Tipo dati	Selezionabile: acqua, gas, energia elettrica, calore
Intervallo invio dati	Selezionabile: 10 s, 10 min, 1 h, 12 h
Criptazione	No
Potenza RF	14 dBm (25 mW)
Larghezza banda radio	100 kbps
Raggio d'azione	fino a 600 m in aria libera

Ingressi digitali

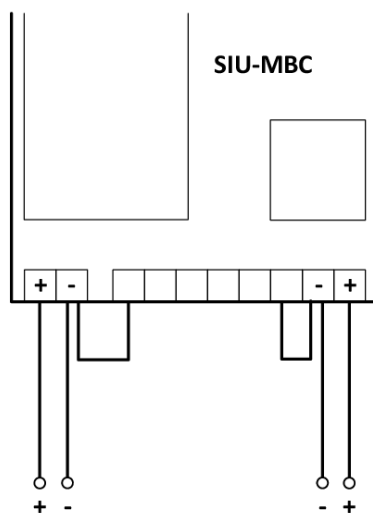
Numero ingressi	2
Funzione	Conteggio impulsi (acqua, gas, energia elettrica, calore)
Peso dell'impulso	Selezionabile: 1/10/100/1000 (Wh, dm3 o L)
Corrente massima	1 mA (versione open collector)
Tensione massima	3,6 V
Ampiezza minima dell'impulso	8 ms
Frequenza massima impulsi	33 Hz
Resistenza in ingresso	1 kΩ (versione dry contact)
Lunghezza massima cavo	10 metri
Sezione cavo	Da 0,25 a 0,5 mm ²

Schemi di collegamento

Collegamento di un dispositivo e del cavo antifrode



Collegamento di un dispositivo e dei cavi antifrode





Riferimenti

Ulteriori informazioni

Informazione	Documento	Dove trovarlo
Istruzioni per installazione, uso e manutenzione	Manuale d'istruzioni - SIU-MBC	www.productselection.net/MANUALS/IT/siumberc_im.pdf
Decodifica frame M-Bus	Protocollo M-Bus	www.productselection.net

Componenti compatibili CARLO GAVAZZI

Scopo	Nome/codice componente	Note
Convertire dati da wireless M-Bus a Modbus TCP/IP	SIU-MBM-02	Vedi capitolo precedente

Come ordinare

SIU-MBC

Codice	Descrizione
SIU-MBC-XX	Convertitore da impulsi a wireless M-Bus

SIU-MBM

Codice	Descrizione
SIU-MBM-01	Convertitore da M-Bus a Modbus TCP/IP
SIU-MBM-02	Convertitore da M-Bus/wireless M-Bus a Modbus TCP/IP
SIU-MBM-01-160	Convertitore da M-Bus a Modbus TCP/IP (fino a 160 dispositivi M-Bus collegati)



COPYRIGHT ©2020

Il contenuto può essere modificato.

Scaricare il PDF all'indirizzo: www.productselection.net