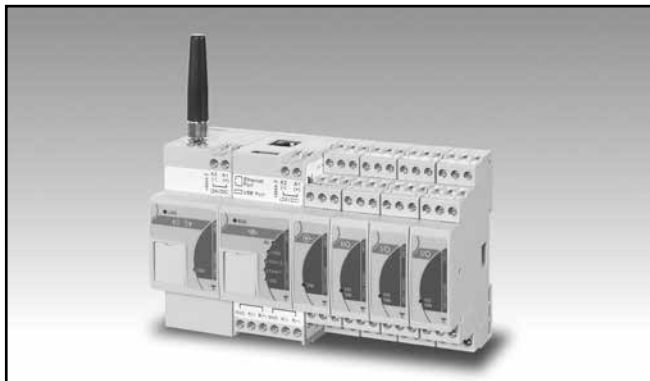


Gestion de l'Énergie

Solution intégrée basée sur le WEB pour la Gestion de l'Énergie

Type VMU-C EM

CARLO GAVAZZI



- Système modulaire de contrôle local intégré pour des installations de Gestion de l'Énergie basées sur un serveur WEB et une fonction d'envoi/FTP
- Jusqu'à une configuration de 8 modules DIN équivalents à une largeur de 140mm
- VMU-C EM peut gérer sur bus RS485 jusqu'à 32 Compteurs d'Énergie ou Analyseurs de Puissance
- VMU-C EM peut gérer sur bus local jusqu'à 1 Unité modem VMU-W
- VMU-C EM peut gérer sur bus local jusqu'à 4 unités VMU et jusqu'à 10 réseaux basés sur VMU-W sur bus RS485
- Chaque réseau basé sur VMU-W peut gérer jusqu'à :
 - 1 unité VMU-P max. ;
 - 3 unités VMU-O max
- Synchronisation de la base de données avec les solutions multi-sites avancées VMU-Y EM et Em²-Server

Description produit

VMU-C est une combinaison de modules qui exerce le contrôle d'une installation de Gestion de l'Énergie. L'unité principale a pour fonction de recueillir des données VMU-C à partir de compteurs d'énergie pouvant atteindre le nombre maximum de 32 ; les compteurs peuvent être à la fois des compteurs CA ou CC. Outre l'enregistrement des données, elle effectue également la gestion locale et à distance d'"Unité I/O" VMU-O (par VMU-W) et/ou d'"Unité variable d'environnement" VMU-P, et offre une fonctionnalité d'envoi FTP. VMU-C peut également fournir, au moyen des modules VMU-O, des contacts d'alarme de relais, des entrées numériques (par ex. pour indiquer l'état, percevoir le déclenchement d'un interrupteur automatique). L'unité VMU-W a la fonction de transmettre, par la technologie de modem sans fil, toutes les données lorsqu'un RLE branché ou l'accès à Internet n'est pas disponible. Boîtier pour le montage du rail-DIN, degré de protection IP40 (frontal).

La fonction d'envoi/FTP permet une communication basée sur FTP depuis VMU-C, vers un serveur FTP externe (détenu par l'utilisateur final), afin de transmettre de façon simple et standard un ensemble prédéfini de données (en utilisant un format CVS). Dans ce cas, les données sont recueillies et enregistrées par VMU-C à partir des compteurs d'énergie et des modules VMU sur le terrain, et selon un programme ou un déclencheur, ces données sont ensuite regroupées dans un fichier, et téléchargées sur le serveur FTP défini ; le téléchargement est renouvelé en cas de défaillance. VMU-C peut communiquer des données dans un scénario M2M (machine to machine) en utilisant également le protocole HTTP au moyen d'une interface de programme d'application dédiée. En cas d'installations multi-sites, le VMU-C peut synchroniser sa base de données avec une solution centralisée VMU-Y ou Em²-Server.

VMU-C EM: Unité maître de Serveur WEB et FTP



- Micro PC avec serveur Web
- Poussée de fichier CSV ou XML sur serveurs FTP
- Système d'exploitation embarqué Linux
- Gestion jusqu'à 32 Compteurs d'énergie et Analyseurs de puissance
- Mesures CA: V, A, Hz, kW/var/VA
- Mesures CC: V, A, W, kWh
- Variables d'environnement : température, valeurs analogiques, variables de taux d'impulsions
- Autres variables : compteurs de distribution (par compteurs d'énergie EM24 ou EM26), état numérique
- Variables indiquées comme graphiques et chiffres sous formes de tableaux formatés
- Contrôle des alarmes par diffusion par courrier électronique automatique et par la gestion des SMS (avec VMU-W seulement)
- Toutes les données exportées en format HTML compatible avec Excel ou autres tableurs
- Stockage interne de données jusqu'à 30 ans dans une Mémoire de 4Go
- Sauvegarde automatique de données sur mémoires micro SD ou micro SDHC (non fournies)

- Deux ports de communication RS485 (Modbus)
- Un port Ethernet
- Deux ports USB 2.0 polyvalents
- Alimentation 12 à 28 VCC
- Dimensions : modules 2-DIN
- Degré de protection (frontal) : IP40

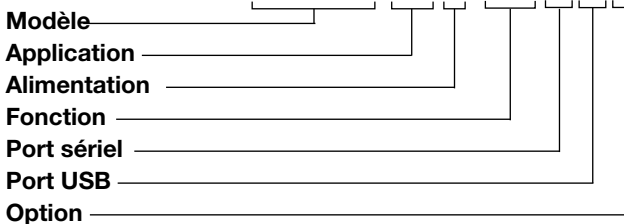
Description produit

VMU-C EM est un micro PC avec un serveur WEB et une fonction d'envoi/FTP adaptés pour rassembler les informations de variables électriques en provenance de 32 compteurs d'énergie (analyseurs de puissance) et de 11 réseaux de modules VMU en option maximum. VMU-C EM fournit les informations de manière rapide, automatique et instantanée par internet en utilisant un navigateur standard de manière à ce que les données soient disponibles à partir de n'importe quel

endroit. Le VMU-C EM affiche des informations sur l'installation électrique telles que : V, A, kW, kWh, kvar, kvarh, Hz, PF, etc., ainsi que des informations supplémentaires telles que des signaux analogiques ou latempérature.

Toutes les données sont indiquées comme graphiques et chiffres sous forme de tableaux formatés. Le VMU-C effectue le contrôle des alarmes en gérant également la diffusion par courrier électronique automatique et

Comment commander **VMU-C EM A WS S U X**



par SMS lorsqu'il est associé à une VMU-W. Toutes les données disponibles peuvent être exportées en format XLS compatible, de manière à être importées sur des tableurs standard pour

pouvoir être analysées ultérieurement. L'utilisation du VMU-C dans des scénarios de surveillance multi-sites avec les solutions VMU-Y EM ou Em²-Server est aussi possible (1).

Sélection du type

Application	Alimentation	Fonction	Port sériel
EM : Gestion de l'Énergie	A : de 12 à 28 VCC	WS : Serveur Web avec fonction d'envoi FTP	S : deux Modbus RS485
Port USB	Option		
U : deux USB 2.0	X : aucune		

Notes: (1) contrôler la documentation pertinente de VMU-Y et Em²-Server pour de plus amples informations

VMU-W: modem mobile universel pour communication de données



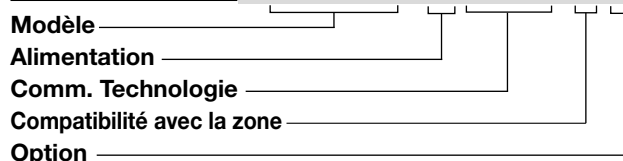
- Point d'accès Internet lorsque le réseau câblé n'est pas disponible
- Compatibilité avec les normes quatre bandes GSM-GPRS-EDGE
- Compatibilité avec les normes bibandes UMTS-HSPA
- SIM (25 x 15mm) pour communication des données (type M2M SIM seulement)
- Trois versions disponibles : une pour l'Europe (EU27), une pour États-Unis et le Canada et une pour l'Australie
- Alimentation 12 à 28 VCC
- Dimensions : module 2-DIN
- Degré de protection (frontal) : IP40

Description produit

Modem basé sur la technologie de communication "UMM" (Universal Mobile Modem) pour la communication de données quand l'Internet câblé n'est pas disponible. Cette unité est adaptée pour être utilisée en association avec VMU-C seulement. VMU-C EM (VMU-W + VMU-C) peut gérer le contrôle de l'installation basé sur une

alerte par SMS reçue par le personnel de maintenance sur les téléphones mobiles et qui peut décider, sur la base du message, de se rendre directement sur le site ou d'accéder au domaine de l'installation pour plus de détails. Boîtier pour le montage du rail-DIN, degré de protection IP40 (frontal).

Comment commander **VMU-W A UMM 1 X**



Sélection du type

Alimentation	Fonction	Port sériel	Option
A: de 12 à 28 VCC	UMM :modem mobile universel compatible avec les standards quatre bandes GSM-GPRS-EDGE ; les bibandes UMTS-HSPA. L'ensemble des composants comprend déjà une antenne stub à visser sur le connecteur RP-SMA.	1 : Europe (EU27) 2 : États-Unis et Canada 3 : Australie	X : aucune

VMU-M EM: module maître et enregistreur de données



- Capacité de communication maître
- Port de communication (Modbus) RS485
- Gestion du bus de communication local jusqu'à 1 unité VMU-P et 3 unités VMU-O
- Deux entrées numériques
- Deux entrées de température : Pt100 ou Pt1000
- Lecture d'affichage : 6 CARACT.
- Alimentation 12 à 28 VCC
- Dimensions : module 1-DIN
- Degré de protection (frontal) : IP40

Description produit

VMU-M réalise la gestion du bus de communication local de VMU-P (unité variable d'environnement) et VMU-O (unité I/O). VMU-M attribue son adresse d'unité locale automatiquement et regroupe toutes les mesures locales provenant de VMU-P. La VMU-M peut fournir deux sorties relais par le biais des modules VMU-O de façon à

gérer les alarmes et/ou les charges extérieures et deux entrées de température (uniquement pour une gestion locale). Ces deux dernières entrées de mesure peuvent également devenir, selon la fonction programmée, deux entrées numériques. Boîtier pour le montage du rail-DIN, degré de protection IP40 (frontal).

Comment commander **VMU-M 4 A S1 T2 EM**



Sélection du type

Fonction	Alimentation	Communication	Entrées
4: stockage de données 4 Mo	A : de 12 à 28VCC	S1 : RS485	T2 : deux entrées de température ou deux entrées de lecture numériques sans tension

Option

EM : Version Gestion de l'énergie

VMU-P EM: unité des variables d'environnement



- Mesures : 2 températures, 1 entrée analogique, 1 entrée de taux d'impulsions
- Deux entrées de température : type Pt100-Pt1000
- Une entrée analogique de 120 mV ou 20 mA avec capacité de mise à l'échelle
- Une entrée de taux d'impulsions pour les mesures générales de débit/vitesse
- Bus de communication auxiliaire à l'unité VMU-C ou VMU-M selon le bus auquel elle appartient
- Alimentation auxiliaire de l'unité VMU-C ou VMU-M selon le bus auquel elle appartient
- Dimensions : module 1-DIN
- Degré de protection (frontal) : IP40

Description produit

Unité de mesure de variables supplémentaire particulièrement indiquée pour la mesure de température, analogique et d'impulsions/vitesse. De plus, cette unité est fournie avec un bus de communi-

cation sériel spécifique qui est géré par un module VMU-C ou VMU-M supplémentaire. Boîtier pour le montage du rail-DIN, degré de protection IP40 (frontal).

Comment commander **VMU-P 2TIW X S EM**



Sélection du type

Gamme de mesure	Alimentation	Communication	Option
2TIW: Deux sondes de type à température "Pt", entrées de mesure de vitesse d'impulsions et analogiques 120 mV	X : alimentation propre à partir de l'unité VMU-C ou VMU-M	S : bus de communication auxiliaire, uniquement compatible avec l'unité VMU-C ou VMU-M	EM : Version Gestion de l'énergie
2TCW: Deux sondes de type à température "Pt", entrées de mesure de vitesse d'impulsions et analogiques 20mA			

VMU-O EM: unité I/O



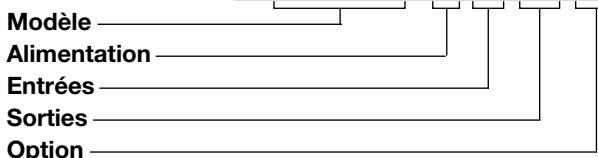
- Module I/O d'Expansion (entrées et sorties numériques)
- VMU-O : deux entrées numériques et deux sorties relais gérées par l'unité VMU-C ou VMU-M
- Bus de communication auxiliaire à l'unité VMU-C ou VMU-M
- Alimentation auxiliaire de l'unité VMU-C ou VMU-M selon le bus auquel elle appartient
- Dimensions : module 1-DIN
- Degré de protection (frontal) : IP40

Description produit

Unité I/O adaptée pour être utilisée en association avec un module VMU-C ou VMU-M. VMU-O permet d'ajouter, en fonction de l'unité, deux

entrées et deux sorties relais pour une application standard. Boîtier pour le montage du rail-DIN, degré de protection IP40 (frontal).

Comment commander **VMU-O X I2 R2 EM**



Sélection du type

Alimentation	Entrées	Sorties	Option
X : alimentation propre à partir de l'unité VMU-C ou VMU-M	I2 : deux entrées numériques	R2 : deux sorties de relais	EM : Version Gestion de l'énergie

VMU-C EM: combinaisons compteurs d'énergie et modules VMU en option

Modules VMU : compatibilité avec les unités		Unité Maître Principale VMU-C		
Module	Description	Sur bus local	Combinaison modules VMU connectés au port RS485	Unités VMU totales
VMU-W	Unité de communication mobile	Max 1	Aucune	1
VMU-M	Unité maître locale	Aucune	10 (1)	10
VMU-O	Unité I/O	Max 3	Max 3 par VMU-M	33
VMU-P	Unité de mesure de variables d'environnement	Max 1	Max 1 par VMU-M	11
EMxx ou WMxx	Compteurs d'énergie ou Analyseurs de puissance	Aucune	Max 32 (2)	

(1) Remarque: la solution VMU-C EM peut gérer jusqu'à 10 réseaux de modules VMU externes par le biais d'un module maître VMU-M à connecter au port RS485 (COM1).

(2) Remarque: les compteurs d'énergie et les analyseurs de puissance doivent être connectés au port RS485 (COM2).

Principales caractéristiques hardware VMU-C EM

Mémoire		USB	1, fonction hôte "H" (non disponible lorsque VMU-W est connecté)
Flash (données)	4 Go	Connexions	Connecteur RJ-45 (10/100Base-T)
RAM	128 Mo (interne)		
Mémoire de sauvegarde	Jusqu'à 2 Go en cas de type micro SD et de 4 à 16 Go en cas de type micro SDHC (amovible, non fournie), type industriel (-25 °C à 85 °C) suggérée	Ethernet	USB 2.0 haute vitesse
Système fichier	Externe micro SD ou carte mémoire USB seulement : FAT32 (VFAT)	USB	3 bornes à vis par port
Ports de communication		RS485	1,5 mm ² max
RS485	2 ports	Aire de section de câble	Couple Min./Max. serrage vis: 0,4 Nm / 0,8 Nm
Ethernet	Selon ISO9847	Alimentation	2 bornes à vis
Bus auxiliaire		Poids	1,5 mm ² max
Côté droit	Compatible avec unités de modules VMU		Couple Min./Max. serrage vis: 0,4 Nm / 0,8 Nm
Côté gauche	Compatible avec VMU-W (Unité modem)		< 600 g
Autres ports			
Mini USB	1, fonction dispositif "D" seulement dans un but d'évolution du microprogramme		



Ports de communication VMU-C EM RS485

Nombre de ports	2	Données (bidirectionnelles)	Toutes les données
But	COM1 : pour gestion VMU-M, VMU-P et VMU-O externes. COM2 : compteurs d'énergie (EM21, EM23, EM24, EM26, EM33, WM30 et WM40, VMU-E)	Format de données	Sélectionnable : 1 bit de départ, 7/8 bit d'information, aucun/impair/pair parité, 1/2 bit d'arrêt
Type	Multipoint, bidirectionnelle (variables statiques et dynamiques)	Débit en Bauds	Sélectionnable : 9600, 19200, 38400, 115200 bits/s
Adresses	247	Capacité d'entrée du pilote	1/8 charge d'unité. Jusqu'à 256 nœuds sur un réseau.
Protocole	MODBUS/JBUS (RTU)	Isolation	Voir le tableau "Isolation entre les entrées et les sorties"

Communication VMU-C EM Modbus TCP

Fonction Modbus TCP	Esclave	Format variable instantanée	être disponible, par le biais du Modbus TCP
Dispositifs	N'importe quel compteur (CA et CC) peut être sélectionné de façon indépendante pour être disponible, par le biais du Modbus TCP	Format compteurs/énergie	Virgule flottante IEEE754
Variables	N'importe quelle variable peut être sélectionnée de façon indépendante pour	Adresse Modbus TCP	Résolution INT. 64 avec 0.1 kWh (ou autre, par ex. m3)
		Carte Modbus TCP	Sélectionnable
			Disponible en tant que fichier (soit en format PDF ou XML)

Ports USB VMU-C EM

Type	Haute vitesse 2.0 (max. 250mA)		connecté sur un PC pour réaliser les fonctions suivantes :
Connexions	Type "A" comme fonction "Hôte" en haut du boîtier, type "Mini A" comme fonction "Dispositif" sur le devant du boîtier protégé par un couvercle frontal		- port service pour la mise à niveau du microprogramme
Fonction Hôte (USB)	Disponible sur le port USB "H" seulement, peut être utilisée pour effectuer les fonctions suivantes : - téléchargement de fichier d'installation basé sur les données de mesure et les événements sur une carte mémoire ; Remarque : ce port ne peut pas être utilisé quand le VMU-W est déjà connecté.		Remarque : ce port ne peut pas être utilisé quand le VMU-W est déjà connecté. Remarque : les deux ports USB et mini USB travaillent en parallèle et par conséquent, les fonctions port peuvent travailler simultanément. Le mini USB est un port Ethernet virtuel et travaille comme un port Ethernet réel en réalisant toutes les fonctions du port Ethernet principal.
Fonction dispositif (mini USB)	Disponible sur le port USB "D" seulement, peut être	Type de fonctionnement	Permutation chaude
		Vitesse de communication	60Mo/s (480Mbits/s)



Gestion de la mémoire

Fonction	Micro-SD (SDHC)	USB (H)	USB (D)
Télécharger (à partir de VMU-C vers micro SD/USB)			
Configuration installation	OUI	OUI	OUI
Exportation base de données et événements	OUI (*)	OUI (*)	OUI (*)
Télécharger (à partir de micro-SD/USB vers VMU-C)			
Pilote XML (compteurs d'énergie et analyseurs de puissance)	NON (*)	OUI	OUI
Configuration installation	OUI	OUI	OUI
Mise à niveau du microprogramme	NON (*)	NON	OUI
Exportation base de données et événements	OUI (*)	OUI (*)	NON

Remarque : les deux USB (D et H) et le stockage micro-SD sont équivalents, si les deux sont disponibles alors la priorité est sur le micro-SD.

(*) L'exportation de la base de données est basée sur le format HTML compatible avec Excel ou autre feuille de calcul équivalente du dernier mois entier.

Port Ethernet VMU-C EM

Protocole	HTTP	Port	Fixe
Configuration IP	Passerelle IP Statique / Netmask / Par défaut	Connexions client	Max 20 simultanément (un administrateur à la fois)
DNS	Primaire et secondaire DNS comme gestion statique ou dynamique (en utilisant le serveur DHCP si configuré)	Connexions	RJ45 10/100 BaseTX Distance max.: 100 m
		Isolation	Voir tableau "Isolation entre entrées et sorties"

Format mémoire VMU-C EM et occupation des données

Description	Mémoire utilisée	Format des informations et résolution temporelle		
		Résolution des données	Résolution du graphique	Format du graphique
Mémoire disponible totale pour la base de données et événements	3,5 Go			
Base de données 6 mois à l'intervalle de temps minimum de 5 minutes (*)	1,0 Go	De 5 à 60 minutes	Minutes, jours, mois	Jour, mois, année
Données groupées par année	6,0 Mo	24 heures	Jour, mois	Mois, année
Événement simple	350 octets	Texte	NON	NON

Remarques :

(*) À partir de l'instant actuel, les données sont disponibles avec l'intervalle de temps sélectionné sur 6 mois en arrière. Ensuite, après avoir conservé les données sur une période de 6 mois, toutes les anciennes données sont compressées vers une résolution d'un jour.

- Toute la mémoire utilisée est importante pour le pire des cas, ce qui signifie qu'elle utilise 11 VMU, 32 compteurs d'énergie et toutes les sondes de mesure externes activées.
- Le format de la mémoire citée ci-dessus permet au VMU-C de stocker les données et les événements pendant plus de 30 ans.
- Les données utilisées dans la mémoire ne concernent que le mémoire VMU-C interne.

La mémoire de secours (amovible) externe sauvegarde les données en format compatible avec Excel, par conséquent, l'occupation de la mémoire est plus exigeante que la base de données interne.

Principales caractéristiques hardware "Modem" VMU-W

Radio modem Technologie de communication	standards GSM, GPRS, EDGE. Quatre bandes : 850MHz, 900MHz, 1800MHz, 1900MHz. Standards UMTS et HSPA. Bibande : Europe (EU27): 900MHz, 2100MHz ; États-Unis et Canada : 850MHz, 1900MHz ; Australie : 850MHz, 2100MHz.	SIM Type	SIM (25 x 15mm) pour communication des données (type M2M SIM seulement)
Puissance de sortie	Classe 4 (2W, 33dBm) @ GSM 850/900MHz Classe 1 (1W, 30dBm) @ GSM 1800/1900MHz Classe E2 (0,5W, 27dBm) @ EDGE 850/900MHz Classe E2 (0,4W, 26dBm) @ EDGE 1800/1900MHz Classe 3 (0,25W, 24dBm) @ UMTS	Support	Sur le devant avec couvercle de protection
Configuration modem	Au moyen d'un navigateur pour PC : - nom de point d'accès (APN) ; - numéro de connexion	Connectivité GPRS-EDGE À intervalles de temps multiples Station-mobile Vitesse en liaison descendante	12 classes Classe B GPRS : jusqu'à 107 ko/s EDGE : jusqu'à 296 ko/s
Communication But	- Accès au Serveur Web (VMU-C) si le réseau câblé n'est pas disponible; - Envoi de SMS.	Vitesse en liaison montante CSD (Circuit Switch Data)	GPRS : jusqu'à 85,6 ko/s EDGE : jusqu'à 236,8 ko/s Liaison Descendante/Montante : jusqu'à 14,4 ko/s
		UMTS-HSPA Connectivité Vitesse en liaison descendante	HSDPA 7,2 Mo/s (Catégorie 8) HSDPA 5,76 Mo/s (Catégorie 6)
		Vitesse en liaison montante W-CDMA (Wideband Code Division Multiple Access)	Liaison Descendante/Montante : jusqu'à 384 ko/s
		Port auxiliaire Type et connexions	Compatibles avec l'unité VMU-C seulement
		Connexions Antenne Alimentation	RP-SMA femelle 2 bornes à vis 1,5 mm ² max. Couple Min./Max. serrage vis : 0,4 Nm / 0,8 Nm

Principales fonctions "Modem" VMU-W

Configuration du Service des Messages Courts (SMS)	Réglage du numéro de téléphone Géré par groupes et numéros de téléphone appartenant à chaque groupe. Chaque groupe peut gérer les SMS d'alarme	Commandes SMS	qu'un point d'accès alternatif au réseau câblé normal. VMU-W accepte et exécute les commandes envoyées par SMS: -Réinitialisation Système -Communication des données ON/OFF -Envoyer adresse IP publique.
Gestion des alarmes et de la messagerie Actions	Alarmes comme état de fonctionnement de l'installation. Anomalies comme état de fonctionnement du système de surveillance. Événements comme changement de l'état de priorité basse du système de surveillance.	Surveillance	Fonction qui prévient les déconnexions persistantes de liaison de données au moyen de l'un des éléments suivants: -Surveillance PING -réinitialisation planifiée
Téléchargement des données Caractéristiques et mode de fonctionnement	Identiques au VMU-C puisque VMU-W n'est		

N max. de compteurs d'énergie pouvant être gérés par une VMU-C EM

Nombre maximum de compteurs d'énergie
Port de communication RS485

Jusqu'à 32

- Les informations saisies par chaque compteur d'énergie sont compatibles avec le tableau "Ensemble de variables stockées provenant de chaque compteur d'énergie".
- Lors du réglage du VMU-C, un seul compteur d'énergie peut être sélectionné comme compteur d'énergie principal.
- Tous les détails des données enregistrées quotidiennement seront disponibles et

donc affichés sous forme de graphiques pendant 6 mois à la résolution sélectionnée (de 5 à 60 minutes) ; en cas de besoin de revenir à l'analyse de données au-delà de 6 mois, les données seront alors disponibles selon le graphique sélectionné avec un intervalle de temps minimum d'un jour. Les données journalières seront disponibles et affichées sous formes de graphiques pendant plus de 30 ans (sélection "Mois" ou "Année").

Nombre max. de capteurs pouvant être gérés par un VMU-C EM

Nombre max. de mesure de température, d'entrées analogiques, et de taux d'impulsions

Jusqu'à 11 unités VMU-P disponibles dans le réseau

Chaque VMU-P peut gérer jusqu'à :

deux températures ;
 une entrée analogique ;
 une entrée de taux d'impulsions.
 Tous les détails des données enregistrées quotidiennement seront disponibles et donc affichés sous forme de

graphiques pendant 6 mois à la résolution sélectionnée (de 5 à 60 minutes) ; en cas de besoin de revenir à l'analyse de données au-delà de 6 mois, les données seront alors disponibles selon le graphique sélectionné avec un intervalle de temps minimum d'un jour. Les données journalières seront disponibles et affichées sous formes de graphiques pendant plus de 30 ans (sélection "Mois" ou "Année").

Mise en réseau VMU-C EM TCP/IP

Communication TCP/IP entrante		
Numéro port TCP/IP	Description port TCP/IP	But
80	HTTP	Accès au serveur web interne
S2325	SSH	Télémaintenance (réservée au personnel d'assistance)

Communication TCP/IP sortante		
Numéro port TCP/IP	Description port TCP/IP	But
53	DNS	Résolution nom de domaine
37	NTP	Accès services de synchronisation réseau
21	FTP	Téléchargement de données vers serveur FTP
25	SMTP	Envoi de message courriel
80	HTTP	DP (communication envoi de données)

Communication Modbus TCP		
Numéro port TCP/IP	Description port TCP/IP	But
502	Modbus (TCP)	Communication de données Modbus TCP

Communication TCP/IP entrante				
Caractéristique	Informations	Protocole	Format de Données	Description
Envoi FTP planifié	Alarmes, Variables mesurées	Téléchargement via FTP à des intervalles fixes (de 10 minutes à 24 heures)	Fichier CVS (format fixe)	Les données sont téléchargées à partir du VMU-C vers le serveur FTP à distance
Envoi FTP sur requête	Alarmes, Variables mesurées, liste dispositif	Téléchargement via FTP à des intervalles fixes (de 10 minutes à 24 heures)	Fichier CVS (format fixe)	Les données sont téléchargées à partir du VMU-C vers le serveur FTP à distance en suivant une requête HTTP
HTTP pull sur requête	Alarmes, variables mesurées, liste dispositif	Réponse HTTP à la requête HTTP	Réponse au format CVS (format fixe)	Une requête HTTP est envoyée à partir du serveur à distance vers le VMU-C; une réponse immédiate est prévue
Communication DP (envoi de données) avec VMUY ou Eos-Server	synchronisation complète de la base de données	Le protocole DP (envoi de données) de Carlo Gavazzi est basé sur des Services Web	propriétaire	le VMU-C, selon un programme, synchronisera sa base de données avec le solutions à distance Eos-Server ou VMU-Y

Spécifications LED VMU-C EM

Type État	Couleur unique Changeant selon la fonction	COM2	Jaune OFF fixe : pas de communication ; Clignotante à intervalles irréguliers: pas de réponse à la demande du Modbus (temps écoulé); Clignotante à intervalles réguliers: communication normale - Bleu ON fixe : dispositif reconnu, pas d'écriture en cours, le dispositif peut être retiré ; OFF fixe : aucun dispositif reconnu ou connecté ; Clignotant : dispositif reconnu et cycle d'écriture en cours, le dispositif ne peut pas être retiré. Rouge ON fixe : alarme en cours. OFF fixe : pas d'alarmes Remarque : la LED est allumée aussi bien pour une que plusieurs alarmes.
Fonctions contrôlées	Bus de communication interne, port de communication COM1 et COM2, ports USB, alarmes, alimentation électrique		
Code couleur et mode de fonctionnement Puissance enclenchée (on)		USB	
Bus (interne)	Vert ON fixe : alimentation électrique est activée (on) ; Clignotante : cycle d'écriture sur carte micro SD. Jaune OFF fixe : pas de communication ; Clignotante : communication normale ; ON fixe : erreur de communication	Alarme	
COM1	Jaune OFF fixe : pas de communication ; Clignotante à intervalles irréguliers: pas de réponse à la demande du Modbus (temps écoulé); Clignotante à intervalles réguliers: communication normale		

Spécifications LED VMU-W

Type État	Couleur unique Changeant selon la fonction		- Clignotement lent : service total enregistré. - ON fixe : un appel est activé.
Couleur et état Alimentation Communication	Vert : ON fixe Bleu : - OFF fixe : l'unité est éteinte. - Clignotement rapide : recherche net / non enregistré / éteint.		

Spécifications LED VMU-P EM

Type	Multicolore		en tant que composante d'un bus VMU-M, l'unité est habilitée à la lecture et à l'affichage de données par le module VMU-M
Couleur et état	Verte : l'alimentation est branchée. Blanche : il n'y a aucune communication sur le bus auxiliaire vers le VMU-C ou		

Spécifications LED VMU-O EM

Type	Multicolore		
Couleur et état	<p>Verte : l'alimentation est branchée</p> <p>Blanche : il n'y a aucune communication sur le bus auxiliaire vers le VMU-C ou en tant que composante d'un bus VMU-M, l'unité est habilitée à la lecture et à l'affichage de données par le module VMU-M.</p>		<p>Rouge : une ou deux entrées numériques sont enclenchées.</p> <p>Bleu : une ou deux sorties numériques sont enclenchées. Cycle allant d'une couleur à une autre : l'unité affiche l'état du module en fonction de la liste de couleurs ci-dessus. Le temps de cycle est d'environ 1 seconde</p>

Spécifications Entrées VMU-M EM

Entrées			
Mode de fonctionnement	Les entrées peuvent être sélectionnées soit comme deux entrées numériques, ou comme deux entrées de température (uniquement pour l'affichage local et la gestion locale de point de réglage)	Isolation	≥20kΩ contact ouvert Voir le tableau "Isolation entre les entrées et les sorties"
Entrées numériques		Entrées de température	
Nombre d'entrées	2	Nombre d'entrées	2
But	Détection d'état ON/OFF (par ex., déclic de détection de protection, entrée à distance désactivée), l'état est transmis uniquement par le port de communication.	Sonde de température	Pt100 ou Pt1000
Changement de détection d'état ON/OFF	≥500ms	Nombre de câbles	Connexion à 2 ou 3 fils
Contact mesurant la tension	3,3 V	Compensation du câble	Jusqu'à 10Ω
Contact mesurant le courant	1mA	Précision (Affichage + RS485)	Voir "Caractéristiques d'entrée de température"
Résistance de contact	≤1kΩ contact fermé ;	Dérive de température	±150ppm/°C
		Unité technique	°C ou °F sélectionnable
		Isolation	Voir le tableau "Isolation entre les entrées et les sorties"
		Pavé numérique	1 bouton pour le défilement des variables et la programmation de certains paramètres. La programmation complète peut être réalisée uniquement en utilisant l'unité maître principale VMU-C.

Spécifications Entrées VMU-P EM

Dérive de température	≤200ppm/°C	Compensation du câble	Jusqu'à 10Ω
Format de variables		Précision	
Variables instantanées	4 CARACT. (Température, Entrée analogique, Entrée de taux d'impulsions)	(@25 °C ±5 °C, H.R. ≤60 %)	Voir tableau "Caractéristiques d'entrée de température"
Résolution	0.1 °C/0.1 °F ; 0.1 [unité technique générale]	Unité technique	°C ou °F sélectionnable
Format de données max et min.	Voir "Ensemble enregistré de variables provenant de ..."	Isolation	Voir le tableau "Isolation entre les entrées et le bus de communication"
Entrées de la sonde de température		Entrée Analogique (code plage 2TIW)	
Nombre d'entrées	2	Nombre d'entrées	1
Sonde de température	Pt100, Pt1000	Gamme de mesure	3 à 120mVCC
Nombre de câbles	Connexion à 2 ou 3 fils		

Spécifications d'entrées VMU-P EM (suite)

Précision (@25 °C ±5 °C, H.R. ≤60 %)	±(0,2 %RDG+1CARACT) 0 % à 25 % FS;	Impédance Surcharge Continu	(la virgule est affichée et programmable dans VMU-C seulement). ≤22Ω
(Affichage + RS485)	±(0,1 %RDG+1CARACT) 25 % à 120 % FS.		
Dérive de température Facteur d'échelle Mode de fonctionnement	±150ppm/°C Échelle double : - Entrée : portée programmable de 3 à 150mV - Format de données d'affichage : portée programmable de 0 à 9999 (la virgule est affichée et programmable dans VMU-C seulement). > 30KΩ	Pendant 1 sec Isolation	50mACC (mesure disponible jusqu'à 25mA sur l'afficheur et le bus de communication) 150mACC Voir le tableau "Isolation entre les entrées et le bus de communication"
Impédance Surcharge Continu	10VDC (mesurage disponible jusqu'à 150mV sur l'afficheur et le bus de communication) 20VCC	Entrée taux d'impulsions Nombre d'entrées Gamme de mesure	1 0 à 1000Hz max, cycle de service 50 %
Pendant 1 sec Isolation	Voir le tableau "Isolation entre les entrées et le bus de communication"		
Précision (@25 °C ±5 °C, H.R. ≤60 %)	±(0,02 %RDG+1CARACT) 0 % à 25 % FS;	Précision	±(0,02 %RDG+1CARACT) 0 % à 25 % FS;
Dérive de température Facteur d'échelle Mode de fonctionnement	±150ppm/°C Échelle double : - Entrée : portée programmable de 0 à 999,9 (Hz) - Affichage : portée programmable de 0 à 9999 (la virgule est affichée et programmable dans VMU-C seulement).	Dérive de température Facteur d'échelle Mode de fonctionnement	±150ppm/°C Échelle double : - Entrée : portée programmable de 0 à 999,9 (Hz) - Affichage : portée programmable de 0 à 9999 (la virgule est affichée et programmable dans VMU-C seulement).
Entrée analogique (code plage : 2TCW) Nombre d'entrées Gamme de mesure Précision (@25 °C ±5 °C, H.R. ≤60 %)	1 0 à 20mACC ±(0,2 %RDG+1CARACT) 0 % à 25 % FS;	Entrée de fonctionnement	2,5V à 9V crête à crête/5mA à 35mA crête à crête, cycle de service 50 % 220Ω
(Affichage + RS485)	±(0,1 %RDG+1CARACT) 25 % à 120 % FS		
Dérive de température Facteur d'échelle Mode de fonctionnement	±150ppm/°C Échelle double : - Entrée : portée programmable de 0 à 25,0 (mACC) - Format de données d'affichage : portée programmable de 0 à 9999	Impédance Surcharge Continu Pendant 1 sec Isolation	7VRMS/25mARMS (CA/CC) 14VRMS/50mARMS (CA/CC) Voir le tableau "Isolation entre les entrées et le bus de communication"

Caractéristiques d'entrée de température VMU-M EM et VMU-P EM

Sonde	Gamme de mesure	Précision	Min.	Max.
Pt100	de -50 °C à +200,0 °C	±(0,5 %RDG +5CARACT.)	- 50,0	+ 200,0
Pt100	de -58 °F à +392 °F	±(0,5 %RDG +5CARACT.)	- 58,0	+ 392,0
Pt1000	de -50 °C à +200,0 °C	±(0,5 %RDG +5CARACT.)	- 50,0	+ 200,0
Pt1000	de -58 °F à +392 °F	±(0,5 %RDG +5CARACT.)	- 58,0	+ 392,0



Spécifications entrée/sortie VMU-O EM

Nombre maximum de modules gérés par une unité VMU-C sur un bus local	Jusqu'à 3	Tension de lecture de contact	3,3VCC
Entrées numériques		Courant de lecture de contact	<2mA
Nombre d'entrées	2 par unité	Résistance de contact	≤300Ω contact fermé ; ≥10kΩ contact ouvert
Mode de fonctionnement	Détection d'état ON/OFF	Isolation	Voir le tableau "Isolation entre les entrées et les sorties"
Fonction	Détection d'état, transmis uniquement par le port de communication.		
État ON/OFF			
Changement de détection	≥500ms		

Spécifications Sortie VMU-M EM

RS485	Fonction esclave		bit d'arrêt
Type	Multipoint, bidirectionnelle (variables statiques et dynamiques)	Débit en Bauds	Sélectionnable : 9.600, 19.200, 38.400, 115.200 bits/s. Parity (parité) : aucune
Connexions	2 fils. Distance max. 1000 m	Isolation	Voir le tableau "Isolation entre les entrées et les sorties"
Adresses	247, sélectionnables au moyen du bouton frontal MODBUS/JBUS (RTU)	Bus de communication auxiliaire	Il s'agit du bus de communication vers les unités VMU-P et VMU-O où la VMU-M exerce la fonction simple de maître dans le système de réseau du module VMU. Voir le tableau "Isolation entre les entrées et les sorties"
Protocole			
Données (bidirectionnelles)	Toutes les variables, voir le tableau "Liste des variables pouvant être affichées et connectées à ..."		
Dynamique (lecture seule)		Isolation	
Statique (écriture seule)	Tous les paramètres de configuration.		
Format de données	1 bit de départ, 8 bits de données, pas de parité, 1		

Isolations basées sur VMU-C EM entre les entrées et les sorties

Type d'entrée / sortie	Alimentation continue	RS485 - COM 1	RS485 - COM 2	Ethernet	Port USB "H" (Hôte)	Port USB "D" (Service)	VMU-W
Alimentation continue	-	2kV	2kV	0,5kV	0kV	0kV	0kV
RS485 - COM 1 (Modules I/O VMU)	2kV	-	0,5kV	2kV	2kV	2kV	2kV
RS485 - COM 2 (compteur d'énergie)	2kV	0,5kV	-	2kV	2kV	2kV	2kV
Ethernet (RLE/Internet)	0,5kV	2kV	2kV	-	0,5kV	0,5kV	0,5kV
Port USB "H" (Hôte)	0kV	2kV	2kV	0,5kV	-	0kV	0kV
Port USB "D" (Service)	0kV	2kV	2kV	0,5kV	0kV	-	0kV
VMU-W	0kV	2kV	2kV	0,5kV	0kV	0kV	-

0kV : Les entrées / sorties ne sont pas isolées

2kVrms : EN61010-1, IEC60664-1 – Survolage, catégorie III, Degré pollution 2, double isolation sur les systèmes avec 300Vrms max. à la masse

0,5kVrms : l'isolation est de type fonctionnel

Isolation entre les entrées et les sorties

Module	Type d'entrée / sortie	Tous	VMU-M			VMU-P			VMU-O	
		Bus local	Alimentation continue	Température ou entrées numériques : Ch1, Ch2	RS485	Température : Ch1, Ch2	Entrée analogique	Entrée taux d'impulsions	Entrées numériques : Ch1, Ch2, Ch3	Sorties relais : Ch1, Ch2
Tous	Bus local	-	0kV	0kV	0kV	0kV	0kV	0kV	0kV	4kV
VMU-M	Alimentation continue	0kV	-	0kV	0kV	0kV	0kV	0kV	0kV	4kV
	Température ou entrées numériques : Ch1, Ch2	0kV	0kV	-	0kV	0kV	0kV	0kV	0kV	4kV
	RS485	0kV	0kV	0kV	-	0kV	0kV	0kV	0kV	4kV
VMU-P	Température : Ch1, Ch2	0kV	0kV	0kV	0kV	-	0kV	0kV	0kV	4kV
	Entrée analogique	0kV	0kV	0kV	0kV	0kV	-	0kV	0kV	4kV
	Entrée taux d'impulsions	0kV	0kV	0kV	0kV	0kV	0kV	-	0kV	4kV
VMU-O	Entrées numériques : Ch1, Ch2, Ch3	0kV	0kV	0kV	0kV	0kV	0kV	0kV	-	4kV
	Sorties relais : Ch1, Ch2	4kV	4kV	4kV	4kV	4kV	4kV	4kV	4kV	-

- 0kV : Les entrées / sorties ne sont pas isolées. Utiliser des sondes isolées et sans entrées de contacts de tension.
- 4kVrms : EN61010-1, IEC60664-1 – Survolage, catégorie III, Degré pollution 2, double isolation sur les systèmes avec 300Vrms max. à la masse.
- 4kVrms : IEC60664-1 - En utilisant un dispositif de protection avec tension de blocage ≤4kV (suppresseur de surtension), l'isolation du système peut être considérée comme renforcée pour la tension de sortie de la chaîne jusqu'à 1000V (800V à la terre). Application IEC60664-1, IEC61730-2 classe B : tension de tenue au choc 1,2/50µsec : 6000V.
- 4kV : Uniquement s'il n'y a pas de fusible. Retirer le fusible uniquement quand le disjoncteur est coupé. Le fusible est uniquement une protection contre la surintensité (il ne doit pas être considéré comme un dispositif de déconnexion).

Spécifications Générales VMU-C EM, VMU-M EM, VMU-W, VMU-P EM et VMU-O EM

Température de fonctionnement	Voir le tableau "Courant de chaîne vs température de fonctionnement"	Immunité aux champs électromagnétiques irradiés	EN61000-4-3 : 10V/m de 80 à 3000MHz ; EN61000-4-4 : 4kV sur les lignes électriques, 2kV sur les lignes de signal ; EN61000-4-6 : 10V de 150KHz à 80MHz ; EN61000-4-5 : 500V sur l'alimentation ; 4kV sur les entrées de chaîne.
Température de stockage	-30 à +70 °C (-22 °F à 158 °F) (H.R. < 90 % sans condensation @ 40 °C)	Immunité aux rafales	
Catégorie de surtension	Cat. III (IEC 60664, EN60664) Pour des entrées de chaîne : équivalent à Cat. I, isolation renforcée.	Immunité aux perturbations par conduction Surtension	
Isolation (pendant 1 minute)	Voir le tableau "Isolation entre les entrées et les sorties"	Compatibilité électromagnétique (Émission) Suppression de fréquence radio	Selon EN61000-6-3, CISPR 22, classe B
Rigidité diélectrique	4000 VCA RMS pendant 1 minute	Conformité aux normes (toutes les unités) Sécurité	
Rejet du bruit Rapport de rejet en mode commun	>65dB, 45 à 65 Hz	Conformité aux normes (VMU-W seulement)	IEC60664, IEC61010-1 EN60664, EN61010-1
Compatibilité électromagnétique (immunité) Décharges électrostatiques	Selon EN61000-6-2 EN61000-4-2 : 8kV décharge d'air, contact 4kV;		

Spécifications Gén. VMU-C EM, VMU-M EM, VMU-W, VMU-P EM et VMU-O EM (suite)

Santé et Sécurité CEM Efficacité spectre RF	EN 60950 EN301 489-1, EN301 489-7 EN301 511	Matériel Montage Degré de Protection Frontal Bornes à vis	mm. Modules VMU-C, VMU-W : 35,5 (+0,5 -0) x 90 x 67 mm Noryl, auto-extinguible : UL 94 V-0 Rail DIN
Approbations	Toutes les unités : CE, cULus VMU-W cités uni- quement : R&TTE 99/5/CE		
Boîtier Dimensions (LxHxP)	Modules VMU-P, VMU-O : 17,5 (+0,5 -0) x 90 x 67		IP40 IP20

Courant max. vs température de fonctionnement

VMU-O Courant de contact max.	Température de fonctionnement	
2,5 A	de -25 à +65 °C	de -13 °F à 149 °F
3,0A	de -25 à +60°C	de -13 °F à 140°F
3,5A	de -25 à +55°C	de -13 °F à 131°F
4,0A	de -25 à +50°C	de -13 °F à 122°F
5,0A	de -25 à +40°C	de -13 °F à 104°F

H.R. < 90 % sans condensation @ 40 °C (104 °F)

Taux de défaillance de fonctionnement (MTTF)

Modèle	MTTF/MTBF - Années	Conditions de test	Standard
VMU-C	12,0	gf (au sol, fixe), 50 °C	MIL-HDBK-217F
VMU-W	26,0	gf (au sol, fixe), 50 °C	MIL-HDBK-217F
VMU-M	24,2	gf (au sol, fixe), 50 °C	MIL-HDBK-217F
VMU-P	31,7	gf (au sol, fixe), 50 °C	MIL-HDBK-217F
VMU-O	65,4	gf (au sol, fixe), 50 °C	MIL-HDBK-217F

Spécifications de l'alimentation électrique

VMU-C et VMU-M Alimentation Consommation d'énergie	12 à 28 VCC VMU-C:≤5W; VMU-M:≤1W	VMU-P et VMU-O Alimentation	Alimentation propre fournie par le bus de communication. ≤1.8W (capteur de taux d'impulsions inclus). ≤0,7W
VMU-W Alimentation Consommation	12 à 28 VCC ≤5W	Consommation d'énergie VMU-P Consommation d'énergie VMU-O	

Dimensionnement de l'alimentation CC Carlo Gavazzi pour VMU-M EM

Unités VMU-O	Unité VMU-P	Consommation	Courant de démarrage	Numéro pièce d'alimentation
Aucune	Aucune	PSW : 2.5W	1,5A pendant 1s	SPM3 24 1 (30W) ou SPD 24 18 1B (18W)
Jusqu'à 1	Jusqu'à 1	PSW : 5W	1,5A pendant 1s	SPM3 24 1 (30W) ou SPD 24 18 1B (18W)
De 2 à 3	Jusqu'à 1	PSW : 10.6W	1,5A pendant 1s	SPM3 24 1 (30W) ou SPD 24 30 1B (30W)
Remarque : VMU-P à 1,8W inclut également la consommation du capteur de vent CG (numéro pièce DWS-V).				

Remarque : la consommation ci-dessus inclut déjà une unité VMU-M.

Dimensionnement de l'alimentation CC Carlo Gavazzi avec une VMU-C EM, et une VMU-W

Unités VMU-O	Unité VMU-P	Unité VMU-W	Consommation	Courant de démarrage	Numéro pièce d'alimentation
Aucune	Aucune	Aucune	PSW : 6.5W	4,5 A pendant 1s	SPM3 24 1 (30W) ou SPD 24 18 1B (18W)
Jusqu'à 1	Jusqu'à 1	Aucune	PSW : 9W	6A pendant 1s	SPM3 24 1 (30W) ou SPD 24 18 1B (18W)
De 2 à 3	Jusqu'à 1	1	PSW : 18.9W	13A pendant 1s	SPM4 24 1 (60W) ou SPD 24 60 1B (60W)
Remarque : VMU-P à 1,8W inclut également la consommation du capteur de vent CG (numéro pièce DWS-V).					

Remarque : la consommation ci-dessus inclut déjà une unité VMU-C.



Connexions

<p>VMU-M Aire de section de câble</p> <p>Usages de borne à vis 1,5 mm²</p> <p>Poids</p>	<p>Pas de vis 1,5 mm² max Couple Min./Max. serrage vis : 0,4 Nm / 0,8 Nm</p> <p>Bornes à vis 3+3 utilisées pour les deux entrées de température 3 bornes à vis utilisées pour la communication RS485 2 bornes à vis utilisées pour l'alimentation Env. 100 g (emballage inclus)</p>	<p>VMU-O Aire de section de câble</p> <p>Usages de borne à vis 1,5 mm²</p> <p>Poids</p>	<p>Pas de vis 1,5 mm² max Couple Min./Max. serrage vis : 0,4 Nm / 0,8 Nm</p> <p>Bornes à vis 2+2 : deux pour 1ère sortie relais et deux pour 2ème sortie relais (type SPST) Bornes à vis 2+2 : deux pour 1ère entrée numérique et deux pour 2ème entrée numérique Env. 100 g (emballage inclus)</p>
<p>VMU-P Aire de section de câble</p> <p>Usages de borne à vis 1,5 mm²</p> <p>Poids</p>	<p>Pas de vis 1,5 mm² max Couple Min./Max. serrage vis : 0,4 Nm / 0,8 Nm</p> <p>Bornes à vis 3+3 utilisées pour les deux sondes de température 2 bornes à vis utilisées pour un capteur d'entrée de taux d'impulsions 2 bornes à vis utilisées pour un capteur d'entrée analogique Env. 100 g (emballage inclus)</p>		

Principales Fonctions VMU-C EM

<p>Configuration</p>	<p>La configuration et la programmation de tous les paramètres de l'unité VMU-C et de tous les autres modules VMU connectés au même bus local ou aux ports RS485 gérés, peuvent être effectuées en utilisant la capacité du Serveur Web du VMU-C (Port Ethernet). Aucun logiciel de configuration spécifique n'est nécessaire.</p>	<p>Durée de vie de la batterie</p> <p>Alarmes (virtuelles ou réelles) Nombre d'alarmes</p>	<p>composé de trois lettres (ex. : JAN-FEV-MAR) et la date sous forme d'un chiffre. L'année est affichée dans un format composé de deux chiffres. 10 ans</p> <p>Deux pour chaque variable disponible (voir le tableau "Liste des variables pouvant être affichées et connectées à ...")</p>
<p>Horloge Fonctions</p> <p>Activation de l'heure avancée</p> <p>Format de temps</p> <p>Format de date</p>	<p>Horloge universelle et calendrier avec synchronisation automatique permettant connexion par Internet.</p> <p>Activation : automatique. Heure : minutes avec possibilité de sélection de 24 heures ou AM/PM Mois-Jour, avec le mois affiché dans un format</p>	<p>Types d'alarme</p> <p>Modes d'alarme</p> <p>Réglage point de consigne</p> <p>Hystérèse</p> <p>Temps de Retard</p> <p>État de sortie (réelle uniquement)</p>	<p>Alarme virtuelle ou alarme réelle</p> <p>Alarme haute, alarme basse (voir le tableau "Liste des variables pouvant être connectées à ...")</p> <p>De 0 à 100 % de l'échelle d'affichage</p> <p>De 0 à échelle pleine</p> <p>De 0 à 3600s</p> <p>Sélectionnable ; normalement non alimenté ou</p>

Principales Fonctions VMU-C EM (suite)

Temps de réponse min.	normalement alimenté ≤700ms, point de consigne du temps de retard : "0 s"	Intervalle de stockage	Sélectionnable : 5-10-15- 30-60 minutes
Gestion des alarmes et de la messagerie		Gestion de l'échantillonnage	L'échantillon stocké dans l'intervalle de temps sélectionné est obtenu par le calcul de la moyenne continue des valeurs mesurées. La moyenne est calculée avec un intervalle compris entre les deux mesures suivantes d'env. 2s.
E-mails		Durée du stockage	Avant d'écraser : en fonction de l'intervalle de stockage, voir le tableau "Temps de stockage de données historiques"
Configuration	Ensemble d'adresses destinataires et sujet concerné, adresse de l'expéditeur, nom de l'expéditeur, serveur SMTP, nom de l'utilisateur du serveur SMTP et mot de passe du serveur SMTP.	Nombre de variables	Voir "Ensemble enregistré de variables ..." et "Stockage de données historiques"
Actions	Mail envoyé en cas de : - alarmes relatives à l'état de fonctionnement de l'installation surveillée ; - anomalies relatives à l'état de fonctionnement du système de surveillance ; - événements relatifs à l'état de fonctionnement des dispositifs connectés par le biais des entrées numériques.	Format de données	Variables, date (jj:mm:aa) et heure (hh:mm:ss)
Planification	Activation d'envoi de courrier électronique automatique sur une base quotidienne, hebdomadaire et mensuelle avec temps pré-établi, à partir de liste des adresses électroniques et des pièces jointes.	Méthode de stockage	Circulaire FIFO
		Type de mémoire	Flash et Micro SD (Type industriel suggéré, non fourni)
		Dimension de la mémoire	4 Go
		Temps de conservation de la mémoire	10 ans
		Journalisation des événements	
		Événements	Les données sont accessibles et téléchargeables en utilisant le port de communication Ethernet ou le Micro SD, voir le tableau "Gestion de la Mémoire".
SMS (avec VMU-W uniquement)		Activation des fonctions	Activation : NON/OUI
Configuration	Réglage du numéro de téléphone	Description de la fonction	Tous les événements recueillis des modules VMU-P et VMU-O sont enregistrés individuellement dans la mémoire interne.
Actions	- alarmes relatives à l'état de fonctionnement de l'installation surveillée ; - anomalies relatives à l'état de fonctionnement du système de surveillance ; - événements relatifs à l'état de fonctionnement des dispositifs connectés par le biais des entrées numériques.	Type d'événements stockés	Changement d'état entrée/sortie numérique VMU-O (alarmes réelles et virtuelles), 1er changement d'état de l'entrée numérique VMU-M. Les événements sont enregistrés dès qu'ils se produisent. Pour plus d'informations sur le type et les données stockées, voir "Liste des variables pouvant être affichées et connectées à"
Journalisation des données		Nombre d'événements	L'espace mémoire est plein
Données	Les données sont accessibles et téléchargeables en utilisant le port de communication Ethernet ou le port USB de configuration "H", voir le tableau "Gestion de la Mémoire".	Réinitialisation des données	La réinitialisation peut être effectuée au moyen de la commande appropriée dans l'écran du serveur Web.
Activation des fonctions	Activation : NON/OUI	Format de données	Événements, date (jj:mm:aa) et heure (hh:mm:ss).
Description de la fonction	Toutes les variables recueillies à partir des modules VMU-P sont enregistrées individuellement dans la mémoire interne.	Type de mémoire	Flash et Micro SD (Type industriel suggéré, non fourni).
Type de données enregistrées	Variables : variables électriques à partir de compteurs d'énergie et variables environnementales à partir de VMU-P.	Temps de conservation de la mémoire	10 ans

Ensemble enregistré de variables provenant de chaque module VMU-P EM

Non	Variabiles	Format de Données	Remarques
1	Température 1	-50,0 à 200,0 °C -60,0 à 400,0 °F	Température (°C/°F). La portée est étendue de manière à couvrir à la fois les indications °C et °F
2	Température 1	-50,0 à 200,0 °C -60,0 à 400,0 °F	Température (°C/°F). La portée est étendue de manière à couvrir à la fois les indications °C et °F
3	Entrée analogique	0 à 9999 avec position sélectionnable de la virgule	Variable générale (ex. pression, position, poids, etc.)
4	Entrée taux d'impulsions	0 à 9999 avec position sélectionnable de la virgule	Variable générale (ex. pression, position, poids, etc.)

Messages de diagnostic et d'alarme VMU-C EM

Non	Message	Remarques
1	Erreur de système	Erreur d'autotest sous tension (voir remarque 1 ci-dessous)
2	Erreur bus	Erreur de communication de bus auxiliaire (voir remarque 2 ci-dessous)
3	Alarme	Alarme de variables (n'importe laquelle)
4	Absence de communication sur COM1	En cas d'absence de communication sur COM1 pendant plus de 30 secondes, une alarme adéquate sera gérée
5	Absence de communication sur COM2	En cas d'absence de communication sur COM2 pendant plus de 30 secondes, une alarme adéquate sera gérée

Ensemble de variable stockées provenant de chaque compteur d'énergie CA

Non	CA	Format de Données	Remarques
1	kWh+	UINT32 (résolution 1 décimale)	Type triphasé
	VLNSYS	INT16 (1 décimale)	Type triphasé
3	VL1N	INT16 (1 décimale)	Type triphasé
4	VL2N	INT16 (1 décimale)	Type triphasé
5	VL3N	INT16 (1 décimale)	Type triphasé
6	VLLSYS	INT16 (1 décimale)	Type triphasé
7	VL12	INT16 (1 décimale)	Type triphasé
8	VL23	INT16 (1 décimale)	Type triphasé
9	VL31	INT16 (1 décimale)	Type triphasé
10	AL1	INT16 (3 décimales)	Type triphasé
11	AL2	INT16 (3 décimales)	Type triphasé
12	AL3	INT16 (3 décimales)	Type triphasé
13	KWSYS	INT16 (1 décimale)	Type triphasé
14	KWL1	INT16 (1 décimale)	Type triphasé
15	KWL2	INT16 (1 décimale)	Type triphasé
16	KWL3	INT16 (1 décimale)	Type triphasé

L'ensemble de variables stockées provenant de chaque compteur d'énergie CA externe

17	KvarSYS	INT16 (1 décimale)	Type triphasé
18	KvarL1	INT16 (1 décimale)	Type triphasé
19	KvarL2	INT16 (1 décimale)	Type triphasé
20	KvarL3	INT16 (1 décimale)	Type triphasé
21	KVASYS	INT16 (1 décimale)	Type triphasé
22	KVAL1	INT16 (1 décimale)	Type triphasé
23	KVAL2	INT16 (1 décimale)	Type triphasé
24	KVAL3	INT16 (1 décimale)	Type triphasé
25	PF sys	INT16 (3 décimales)	Type triphasé
26	PF L1	INT16 (3 décimales)	Type triphasé
27	PF L2	INT16 (3 décimales)	Type triphasé
28	PF L3	INT16 (3 décimales)	Type triphasé
29	Séquence de phase	INT16 (0 décimale)	Type triphasé
30	Hz	INT16 (1 décimale)	Type triphasé
31	THD A	INT16 (1 décimale)	Type triphasé
32	THDA1	INT16 (1 décimale)	Type triphasé
33	THDA2	INT16 (1 décimale)	Type triphasé
34	THDA3	INT16 (1 décimale)	Type triphasé
35	THD VLN	INT16 (1 décimale)	Type triphasé
36	THDV1N	INT16 (1 décimale)	Type triphasé
37	THDV2N	INT16 (1 décimale)	Type triphasé
38	THDV3N	INT16 (1 décimale)	Type triphasé
39	Wdmd	INT16 (1 décimale)	Type triphasé. Calculé par VMU-C en utilisant les variables KWSYS instantanées.
40	Wdmdmax	INT16 (1 décimale)	
41	kWh par tarif	INT16 (1 décimale)	(calculé par VMU-C selon la gestion tarifaire double, le cas échéant)
42	kWh par tarif	INT16 (1 décimale)	(calculé par VMU-C selon la gestion tarifaire double, le cas échéant)
43	Kvarh (+, -, C, L selon le type de compteur)	INT16 (1 décimale)	
44	Kvarh par tarif	INT16 (1 décimale)	(calculé par VMU-C selon la gestion tarifaire double, le cas échéant)
45	Kvarh par tarif	INT16 (1 décimale)	(calculé par VMU-C selon la gestion tarifaire double, le cas échéant)
46	kWh_1, kWh_2, kWh_3,	UINT32 (résolution 1 décimale)	Des compteurs de kWh simples en cas de système triphasé (application D, multi-domestique) sont également disponibles dans le EM24 ou EM26.45a et 45b
47	Gaz, eau chaude et eau froide	UINT32 (résolution 1 décimale)	Des compteurs de distribution par entrées d'impulsions (application C, F, G, H) sont également disponibles dans le EM24 ou EM26, WM30 45a et 45b

Mode de fonctionnement de tous les compteurs d'énergie CA

Source	Énergie mesurée	Utilisation	Type	Fonction
Compteur	Consommé	kWh CA total	Virtuel, Réel	R, T
Compteur	Consommé	kWh CA partiel	Réel	Y, N

R : Compteur d'énergie de référence dans le système, il ne peut y en avoir qu'un seul dans le système (compteur principal virtuel).

T : Fonction de Totaliseur, il ne peut y en avoir qu'un seul dans le système (compteur principal virtuel).

Y : Oui, contribution pour le calcul de l'énergie totale du compteur virtuel.

N : Aucune contribution pour le calcul de l'énergie totale du compteur virtuel.

Ensemble de variable stockées provenant de chaque compteur d'énergie CC

Non	CA	Format de Données	Remarques
1	kWh	UJNT32 (résolution 1 décimale)	
2	V	INT16 (1 décimale)	
3	A	INT16 (1 décimale)	
4	MW	INT16 (1 décimale)	

Mode de fonctionnement de tous les compteurs d'énergie CC

Source	Énergie mesurée	Utilisation	Type	Fonction
Compteur	Consommé	kWh CC total	Virtuel, Réel	R, T
Compteur	Consommé	kWh CC partiel	Réel	Y, N

R : Compteur d'énergie de référence dans le système, il ne peut y en avoir qu'un seul dans le système (compteur principal virtuel).

T : Fonction de Totaliseur, il ne peut y en avoir qu'un seul dans le système (compteur principal virtuel).

Y : Oui, contribution pour le calcul de l'énergie totale du compteur virtuel.

N : Aucune contribution pour le calcul de l'énergie totale du compteur virtuel.

Liste des variables pouvant être affichées et connectées à ...

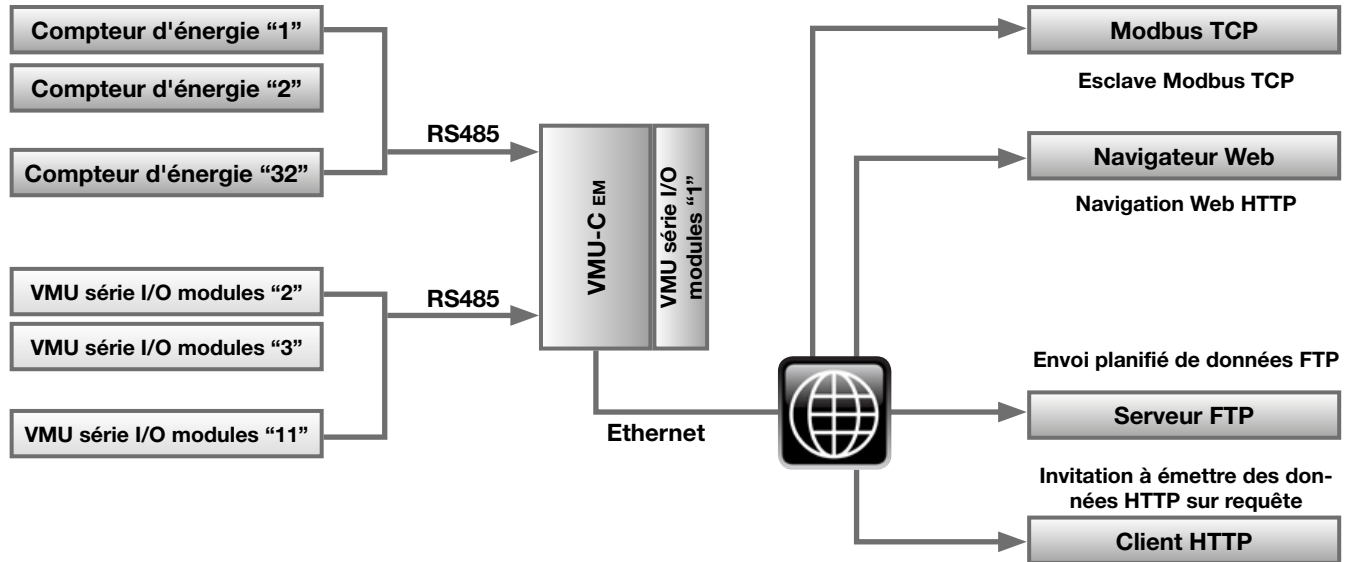
- Port de communication Ethernet
- Alarmes et événements réels et virtuels
- Journalisation des données

Non	Variable	Journalisation des données	Alarme sortie	Journalisation des événements	Module	Remarques
1	Toutes les données d'énergie et instantanées en provenance des compteurs d'énergie	Oui	Oui	Oui	VMU-C	
6	Alarme COM1	Non	Oui	Oui	VMU-C	Absence de communication pendant plus de 30 sec
7	Alarme COM2	Non	Oui	Oui	VMU-C	Absence de communication pendant plus de 30 sec
8	Erreur : 1	Non	Oui	Oui	VMU-C/M	Problèmes de communication du bus local
9	Erreur : 2	Non	Oui	Oui	VMU-C/M	Configuration des modules du système modifiée
10	Erreur : 3	Non	Oui	Oui	VMU-C/M	Paramètres de programmation incohérents
11	Erreur : 4	Non	Oui	Oui	VMU-C/M	Plus d'une unité VMU-P connectée au bus AUX
12	État : 1	Non	Non	Oui	VMU-C/M	Accès de programmation local
13	État : 2	Non	Non	Oui	VMU-C/M	Alimentation OFF/ON
14a	°C (°F) (entrée 1)	Oui	Oui	Oui	VMU-M	En tant qu'alternative à la détection de l'état N.15
14b	°C (°F) (entrée 2)	Oui	Oui	Oui	VMU-M	Autre température
15	État ON/OFF (entrée 1)	Oui	Non	Oui	VMU-M	En tant qu'alternative de variable N.14a
16	°C (°F) (entrée 1)	Oui	Oui	Oui	VMU-P	Température 1
17	°C (°F) (entrée 2)	Oui	Oui	Oui	VMU-P	Température 2
18	Entrée analogique	Oui	Oui	Oui	VMU-P	Entrée analogique
19	Entrée taux d'impulsions	Oui	Oui	Oui	VMU-P	Entrée taux d'impulsions
20	Erreur : 1	Non	Oui	Oui	VMU-P	Paramètres de programmation incohérents
21	Erreur : 2	Non	Oui	Oui	VMU-P	Court-circuit sur l'entrée de sonde 1
22	Erreur : 3	Non	Oui	Oui	VMU-P	Circuit ouvert sur l'entrée de sonde 1
23	Erreur : 4	Non	Oui	Oui	VMU-P	Court-circuit sur l'entrée de sonde 2
24	Erreur : 5	Non	Oui	Oui	VMU-P	Circuit ouvert sur l'entrée de sonde 2
26	État : entrée 1	Non	Non	Oui	VMU-O	Détection d'état ON/OFF
27	État : entrée 2	Non	Non	Oui	VMU-O	Détection d'état ON/OFF
28	État : entrée 3	Non	Non	Oui	VMU-O	Détection d'état ON/OFF
29	État : sortie 1	Non	Non	Oui	VMU-O	Détection d'état ON/OFF
30	État : sortie 2	Non	Non	Oui	VMU-O	Détection d'état ON/OFF
31	Erreur : 1	Non	Oui	Oui	VMU-O	Paramètres de programmation incohérents

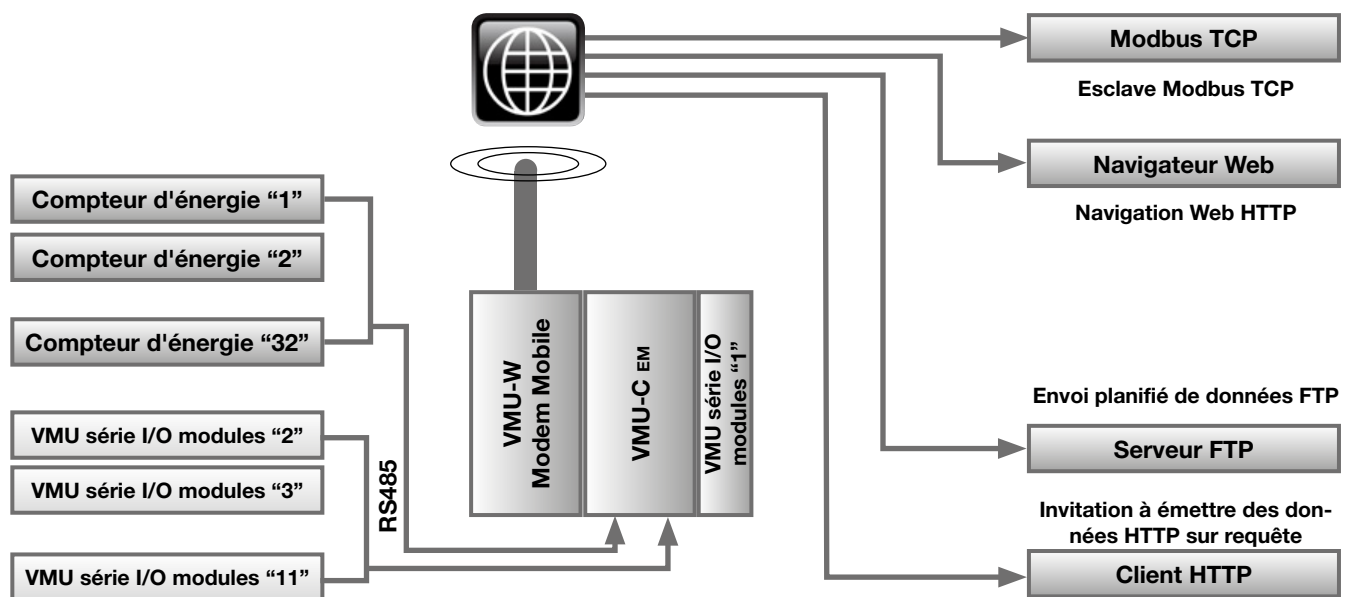
Gestion des alarmes et lien des sorties VMU-O EM

Variable ou fonction	Dispositif alarme d'origine	Alarme locale	Alarme globale	Type d'alarme
Entrée de température 1	VMU-M	OUI	NON	Individuel
Entrée de température 2	VMU-M	OUI	NON	Individuel
Absence de communication sur COM1 et COM2	VMU-M (VMU-C)	OUI	NON	OU (a)
Problèmes de communication du bus local	VMU-M	OUI	NON	OU (a)
Configuration des modules du système modifiée	VMU-M	OUI	NON	OU (a)
Paramètres de programmation incohérents	VMU-M	OUI	NON	OU (a)
Plus d'une unité VMU-P connectée au bus	VMU-M	OUI	NON	OU (a)
Entrée de température 1	VMU-P	OUI	NON	Individuel
Entrée de température 2	VMU-P	OUI	NON	Individuel
Entrée analogique	VMU-P	OUI	NON	Individuel
Entrée taux d'impulsions	VMU-P	OUI	NON	Individuel
Toute variable instantanée en provenance de n'importe quel EM (Compteur d'Énergie).	VMU-C	OUI	NON	Individuel
Paramètres de programmation incohérents	VMU-P	OUI	NON	OU (c)
Court-circuit sur l'entrée de sonde 1	VMU-P	OUI	NON	OU (c)
Circuit ouvert sur l'entrée de sonde 1	VMU-P	OUI	NON	OU (c)
Court-circuit sur l'entrée de sonde 2	VMU-P	OUI	NON	OU (c)
Circuit ouvert sur l'entrée de sonde 2	VMU-P	OUI	NON	OU (c)
Paramètres de programmation incohérents	VMU-O	OUI	NON	OU (d)

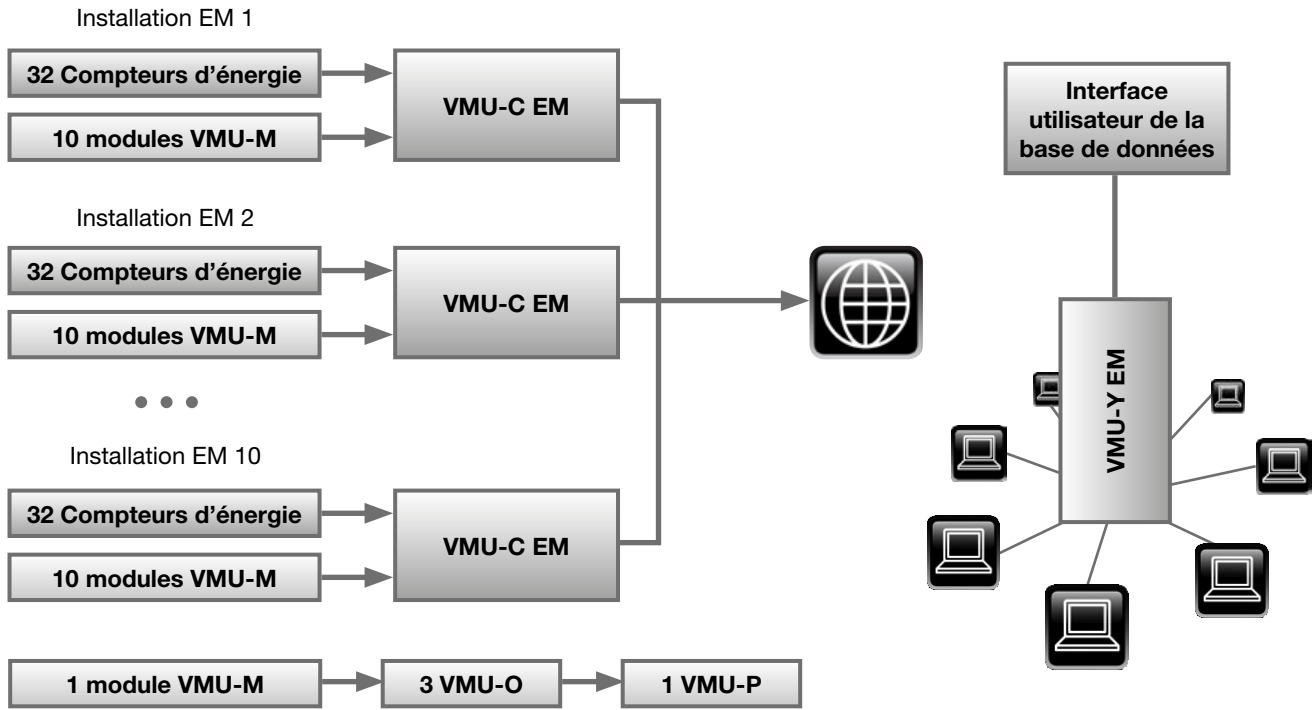
Exemple d'architecture de comm. avec fonctionnalité d'envoi FTP



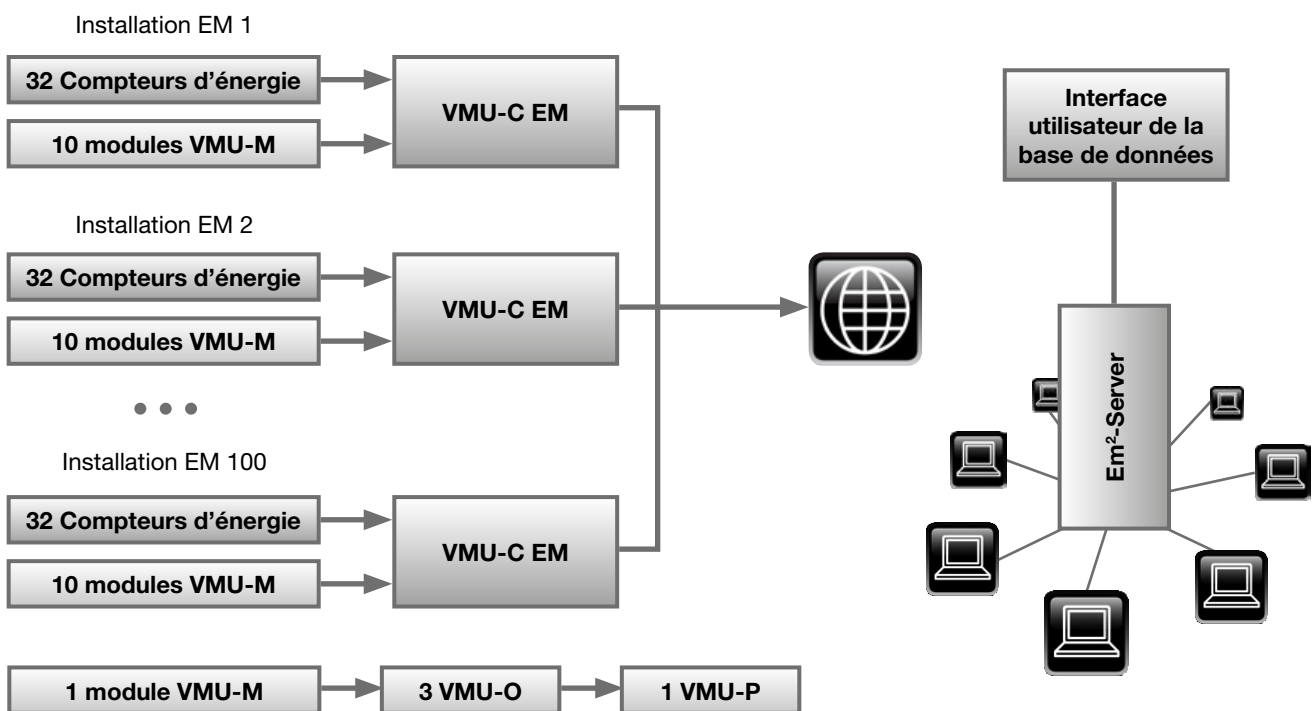
Exemple d'architecture de comm. avec fonctionnalité d'envoi FTP



Exemple d'une architecture de communication avec accès Internet sur une installation multi-sites, avec VMU-Y EM



Exemple d'une architecture de communication avec accès Internet sur une installation multi-sites, avec Em²-Server



Fonction d'envoi FTP : fichiers disponibles

Les fichiers suivants sont disponibles pour être envoyés par le biais du protocole FTP :

Fichier	Description	Format
VAR_custom	Variables enregistrées durant la dernière période d'utilisation définie	FMT_V01
ALARM_custom	Alarmes enregistrées durant la dernière période d'utilisation définie	FMT_A01
DEV_custom	Liste des dispositifs connectés	FMT_D01

Fonction d'envoi FTP : définition de format de fichier FMT_V01

Section	Sous-section	Format
EN-TÊTE	Type d'enregistrement	AC avg (Valeur moyenne de compteur CA) AC min (Valeur minimum de compteur CA) AC max (Valeur maximum de compteur CA) DC avg (Valeur moyenne de compteur CC) DC min (Valeur minimum de compteur CC) DC max (Valeur maximum de compteur CC) EN (Unités environnementales) IO (VMUO modules I/O)
	Type de Produit	Exemple : VIRTUAL_AC_METER, EM21, etc.
	S/N élément	(nulle lorsque non gérée)
	Étiquette élément	Étiquette élément
	PORT COM	1 ou 2
	ADRESSE MODBUS	Adresse Modbus du dispositif
Horodatage	Horodatage absolu	Horodatage basé sur UTC (AAAA-MM-JJ-hh:mm:ss)
	Horodatage local	Horodatage basé sur fuseau horaire local (AAAA-MM-JJ-hh:mm:ss)
Données	Liste des valeurs de variable	Voir tableau suivant

Remarque : le séparateur de champ est “;”. Nom de fichier = [VMU-C S/N] _ [Horodatage (AAAA-MM-JJ-hh-mm-ss)]_[S/T]. csv où S=planifié et T=déclenché. Les fichiers peuvent présenter une longueur variable (un nombre de champs variable).

POSITION	CA	CC	EN	IO
1	kWh+	KWh	Température 1	État entrée 1
2	kWh-	V	Température 2	État entrée 2
3	VLNSYS	A	Entrée analogique	État sortie 1
4	VL1N	KW	Entrée taux d'impulsions	État sortie 2
5	VL2N			
6	VL3N			
7	VLLSYS			
8	VL12			
9	VL23			
10	VL31			

Fonction d'envoi FTP : définition de format de fichier FMT_V01

11	AL1			
12	AL2			
13	AL3			
14	KWSYS			
15	KWL1			
16	KWL2			
17	KWL3			
18	KvarSYS			
19	KvarL1			
20	KvarL2			
21	KvarL3			
22	KVASYS			
23	KVAL1			
24	KVAL2			
25	KVAL3			
26	PF sys			
27	PF L1			
28	PF L2			
29	PF L3			
30	Séquence de phase			
31	Hz			
32	THDA1			
33	THDA2			
34	THDA3			
35	THD VLN			
36	THDV1N			
37	THDV2N			
38	THDV3N			
39	Wdmd			
40	Wdmdmax			
41	Compteur 1, 2, 3			

Fonction d'envoi FTP : FMT_A01

Format de fichier pour transmission d'anomalie/évènement/alarme

Section	Sous-section	Format
EN-TÊTE	Type d'enregistrement	ALARME ANOMALIE ÉVÈNEMENT COMMANDE
	Type de Produit	Exemple : VIRTUAL_AC_METER, EM21, etc.
	S/N élément	(nulle lorsque non gérée)
	Étiquette élément	Étiquette élément
Horodatage	Horodatage (ouvert)	UTC
	Horodatage	Fuseau horaire local
Données	État	
	Description	
Horodatage_alarmer_fermer	Horodatage	UTC
	Horodatage	Fuseau horaire local

Remarque : alarmes ouvertes uniquement pour téléchargement planifié

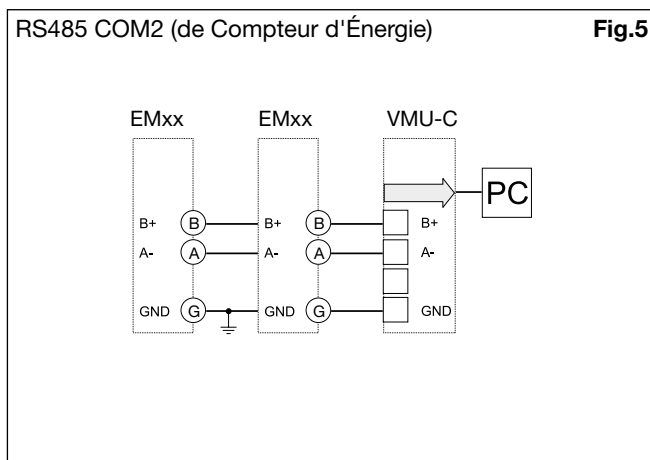
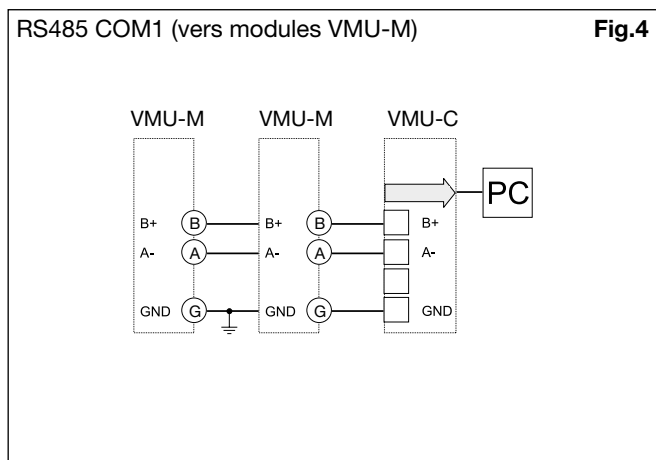
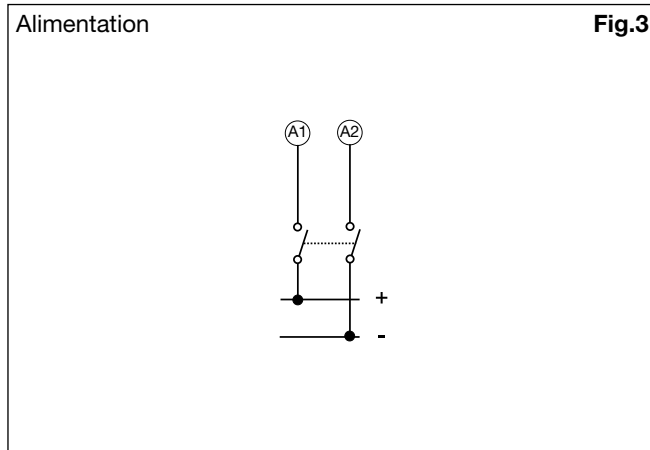
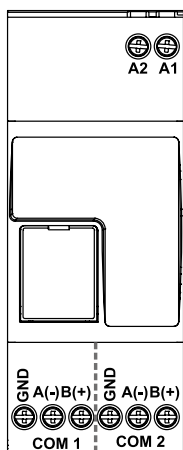
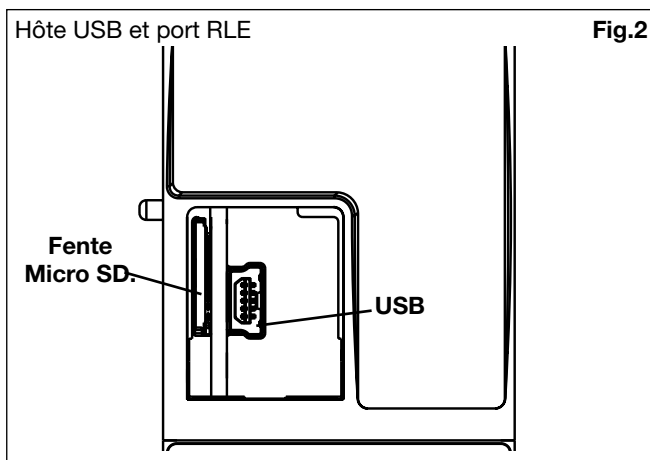
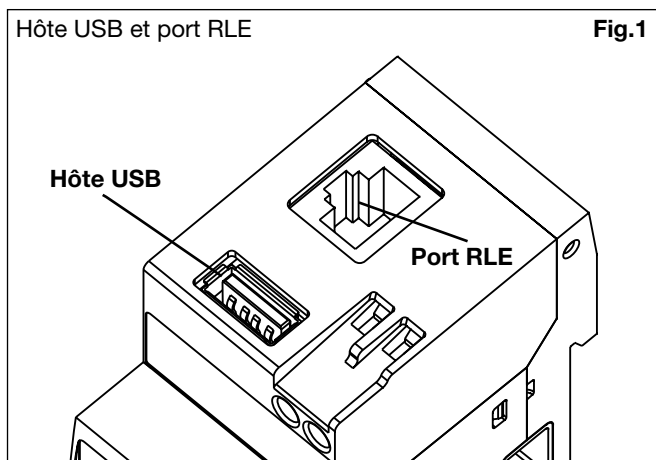
Fonction d'envoi FTP : FMT_D0

Format de fichier pour transmission de liste de dispositif

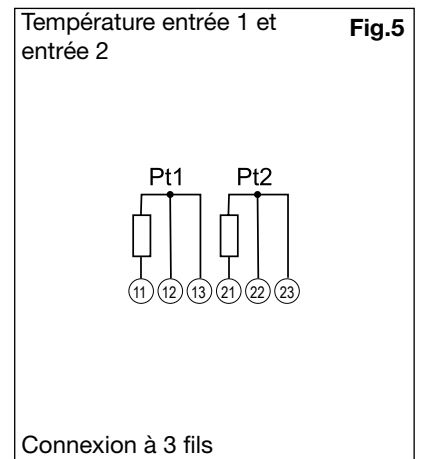
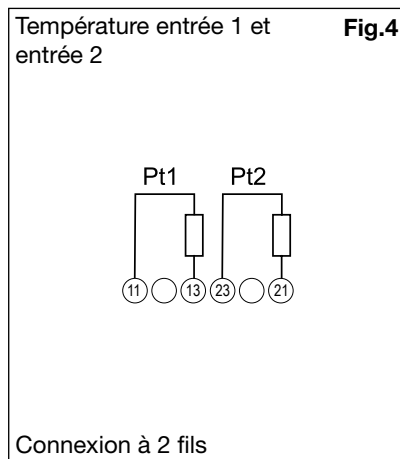
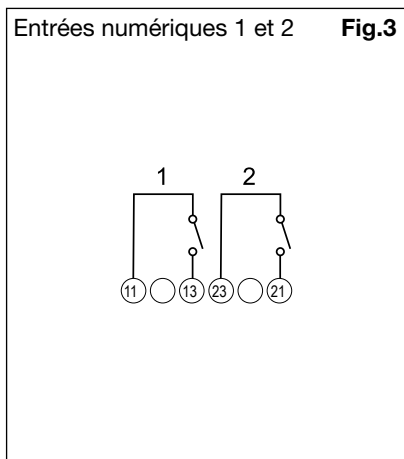
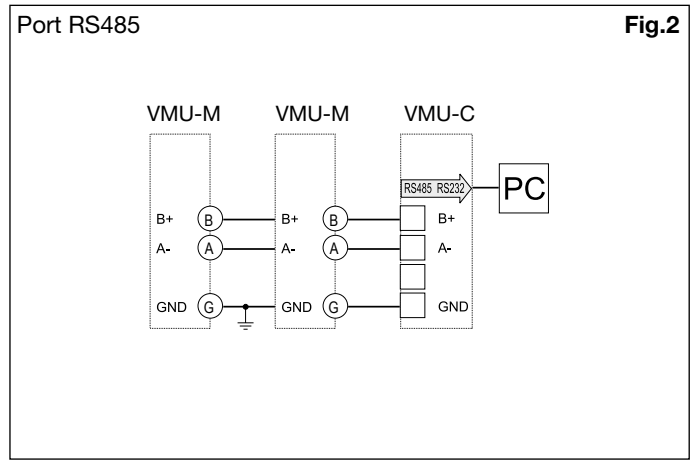
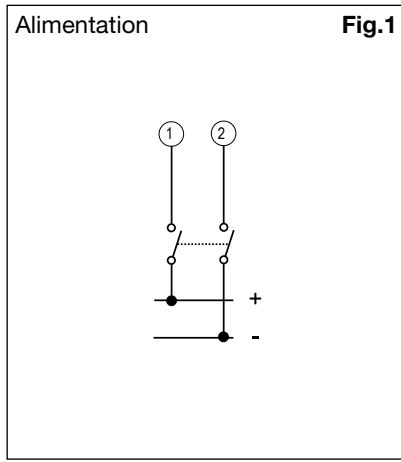
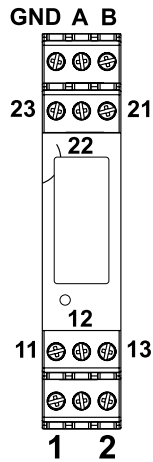
Section	Sous-section	Format
EN-TÊTE	Type d'enregistrement	LISTE_DISPOSITIF
Horodatage	Horodatage	UTC
	Horodatage	Fuseau horaire local
Données	Liste des valeurs de variable	Voir tableau suivant

POSITION	LISTE_DISPOSITIF
1	TYPE_DISPOSITIF
2	MODÈLE
3	S/N
4	PORT_COM
5	ADRESSE_MODBUS
6	ÉTIQUETTE
7	
8	
9	
10	SOUS-MODULE1
11	SOUS-MODULE2
...	
30	SOUS_MODULE20

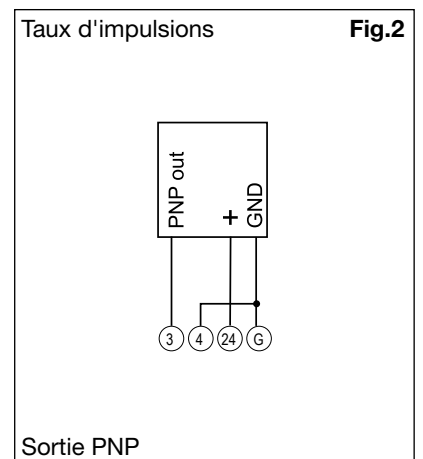
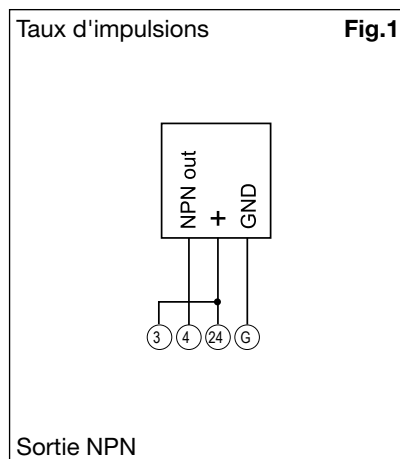
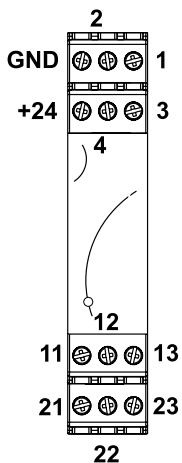
Connexions VMU-C EM



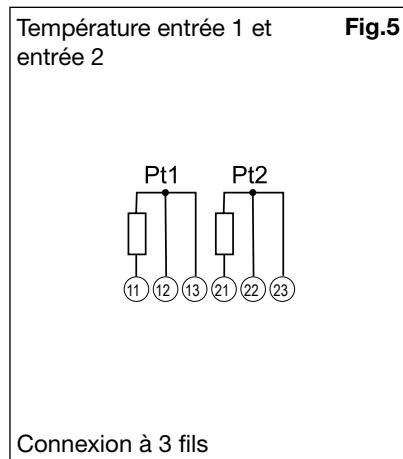
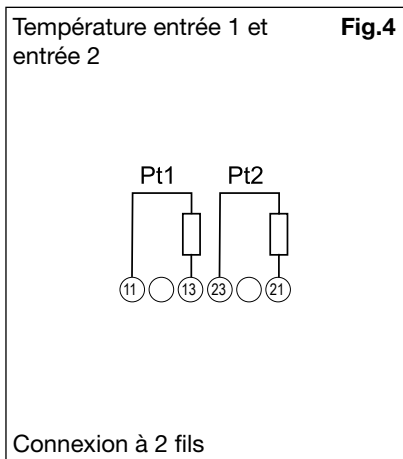
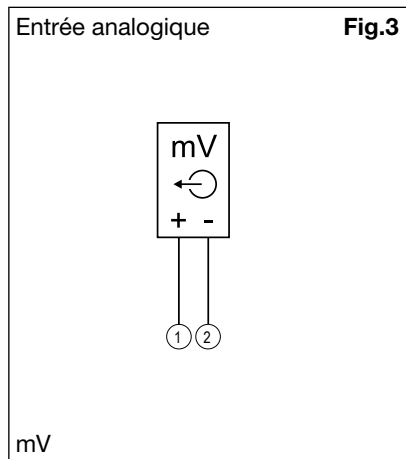
Connexions VMU-M EM



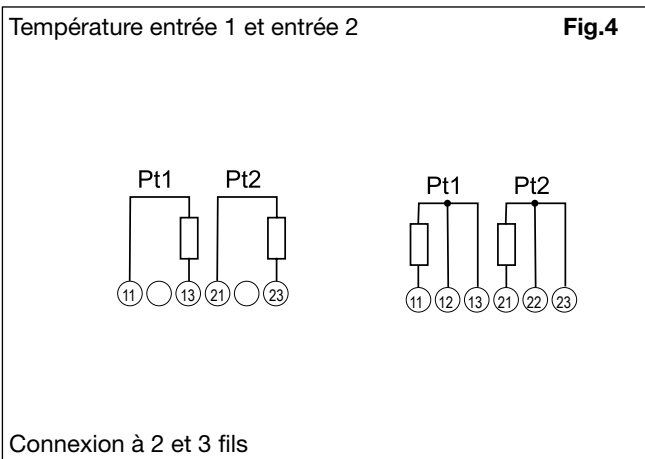
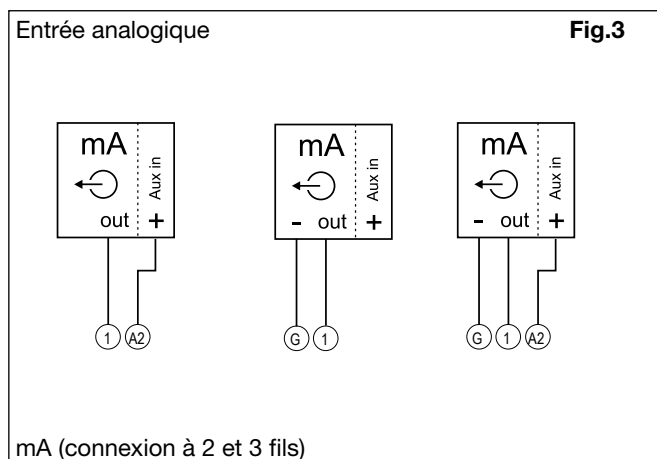
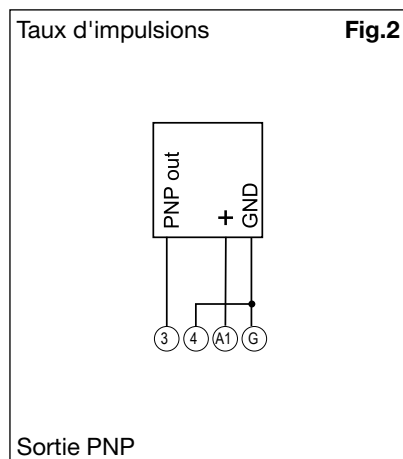
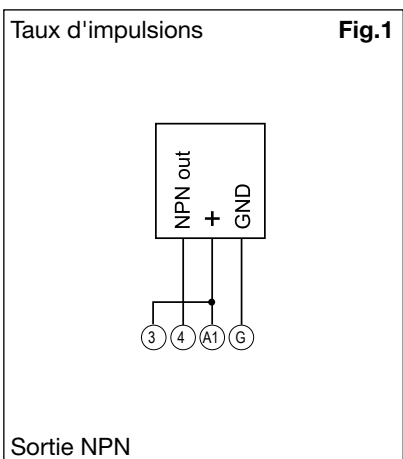
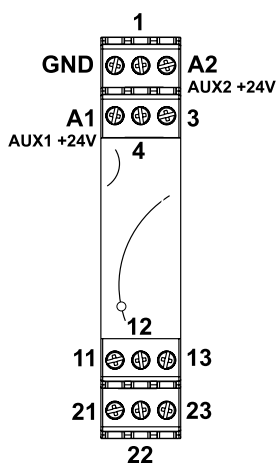
Connexions VMU-P EM (2TIW)



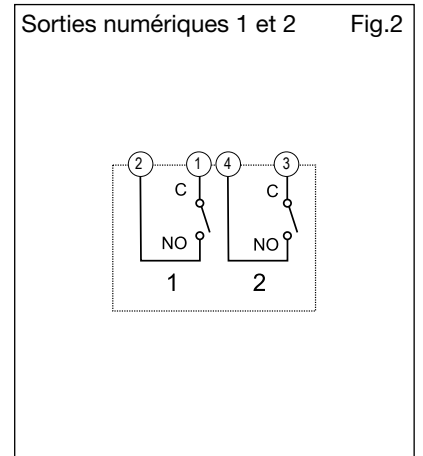
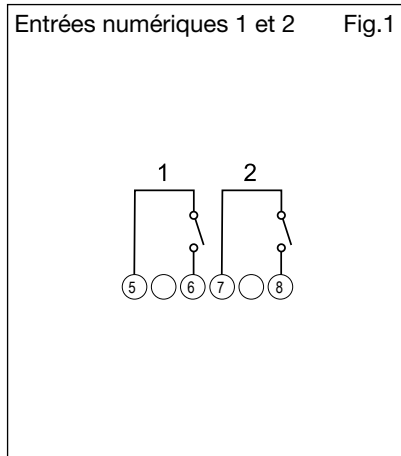
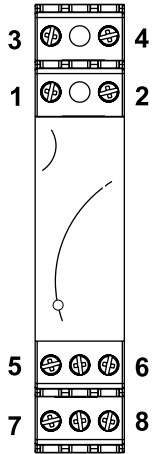
Connexions VMU-P EM (2TIW) (suite)



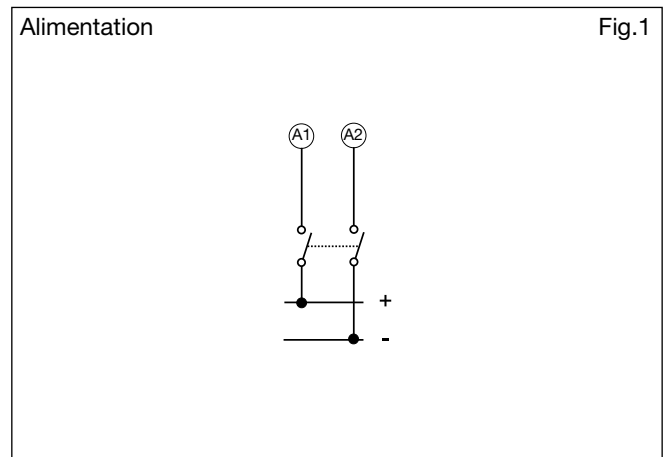
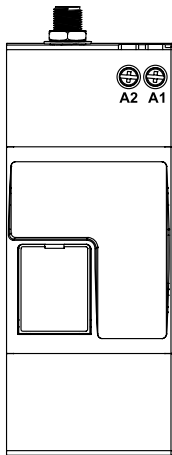
Connexions VMU-P EM (2TCW)



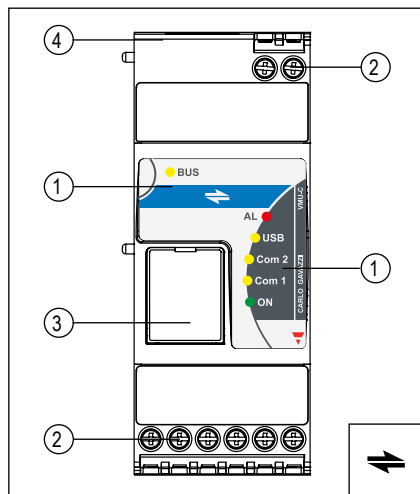
Connexions VMU-O EM



Connexions VMU-W



Description panneau frontal VMU-C EM



1. LED

- Alimentation activée (Vert)
ON fixe : alimentation activée ;
Clignotant : cycle d'écriture sur carte micro SD
- Bus (interne) (Jaune)
OFF fixe : pas de communication ; clignotement : communication normale
ON fixe : erreur sur communication.
- COM1 (Jaune)
OFF fixe : pas de communication ;
Clignotement lent : pas de réponse à la demande du Modbus (temps écoulé) ;
Clignotante : communication normale.
- COM2 (Jaune)
OFF fixe : pas de communication ;
Clignotement lent : pas de réponse à la demande du Modbus (temps écoulé) ;
Clignotante : communication normale.
- USB (Bleu)
ON fixe : dispositif reconnu, pas d'écriture en cours ;
OFF fixe : aucun dispositif reconnu ou connecté ;
Clignotant : dispositif reconnu et cycle d'écriture en cours.
- Alarme (Rouge)
ON fixe : alarme en cours ;
OFF fixe : pas d'alarmes.

2. Bornes à vis

Pour connexions d'alimentation et de bus.

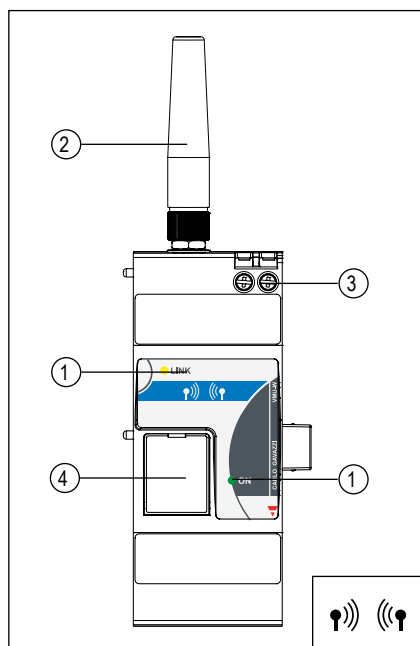
3. Support Micro SD

Fente pour introduire la mémoire du micro SD ou micro SDHC et le connecteur mini USB.

4. Connecteur USB et RJ

Connecteur type "A" USB et connecteur RJ45 10/100 Base TX pour communication Ethernet.

Description panneau frontal VMU-W



1. LED.

- Alimentation (Verte):
ON fixe
- Lien (Bleue):
OFF fixe : l'unité est éteinte.
Clignotement rapide : recherche net / non enregistré / éteint.
Clignotement lent : service complet enregistré.
ON fixe : un appel est activé.

2. Antenne.

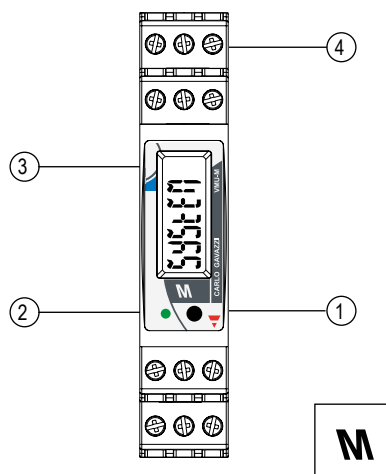
3. Alimentation.

Pour connexions d'alimentation

4. Support carte Sim.

Fente pour carte SIM avec couvercle de protection

Description de Panneau frontal VMU-M EM



1. Bouton.

Pour programmer les paramètres de configuration et pour faire défiler les variables. Une fonction clé : clic rapide sur le bouton : défilement de la variable ou augmentation du paramètre. Clic long sur le bouton : entrée de la programmation de procédure, validation de sélection de paramètre.

2. LED.

Lumière verte fixe : le module est alimenté et il n'y a pas de communication sur le bus RS485. Lumière verte clignotante : la communication sur le bus RS485 fonctionne. Rouge : alarme détectée (n'importe laquelle). En cas de situation d'alarme /communication, les LED passent de la couleur rouge (alarme) à la couleur verte. Le temps de clignotement est d'environ 1 seconde.

3. Affichage.

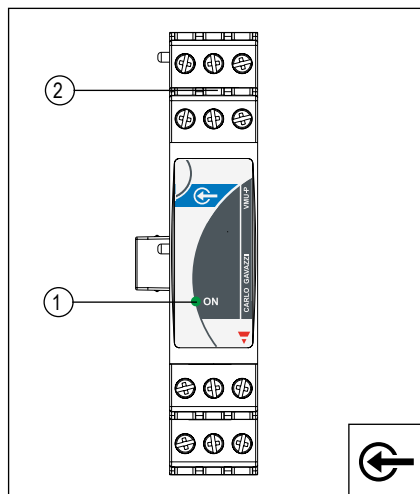
Écran LCD avec des indications alphanumériques pour :

- l'affichage de certains paramètres de configuration ;
- l'affichage de certaines variables mesurées.

4. Bornes à vis.

Pour l'alimentation, bus et les connexions d'entrées/sorties numériques

Description de Panneau frontal VMU-P EM



1. LED.

Lumière fixe allumée : le module est alimenté.

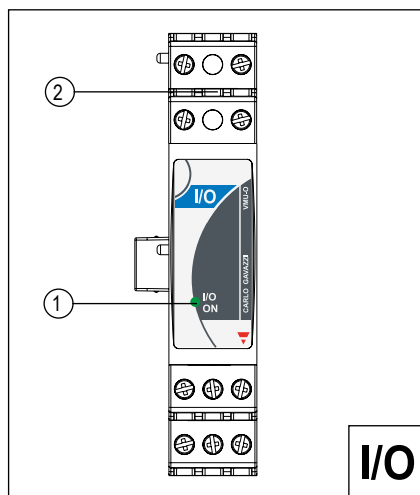
Verte : l'alimentation est branchée.

Blanche : l'unité est habilitée à la lecture et à l'affichage de données par le module VMU-M.

2. Bornes à vis.

Pour mesurer les connexions d'entrée

Description de Panneau frontal VMU-O EM



1. LED.

Lumière fixe allumée : le module est alimenté.

Verte : l'alimentation est branchée

Blanche : l'unité est habilitée à la lecture et à l'affichage de données par le module VMU-M.

Rouge : une ou jusqu'à trois entrées numériques sont enclenchées.

Bleu : une ou deux sorties numériques sont enclenchées.

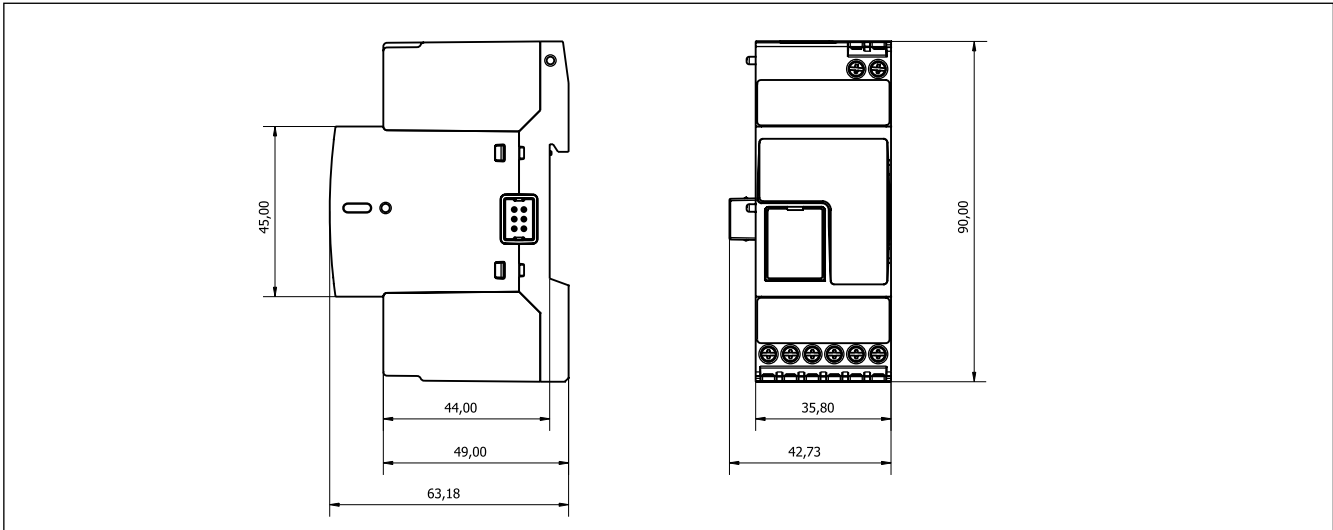
Cycle allant d'une couleur à une autre : l'unité affiche l'état du module en fonction de la liste de couleurs ci-dessus.

Le temps de cycle est d'environ 1 seconde.

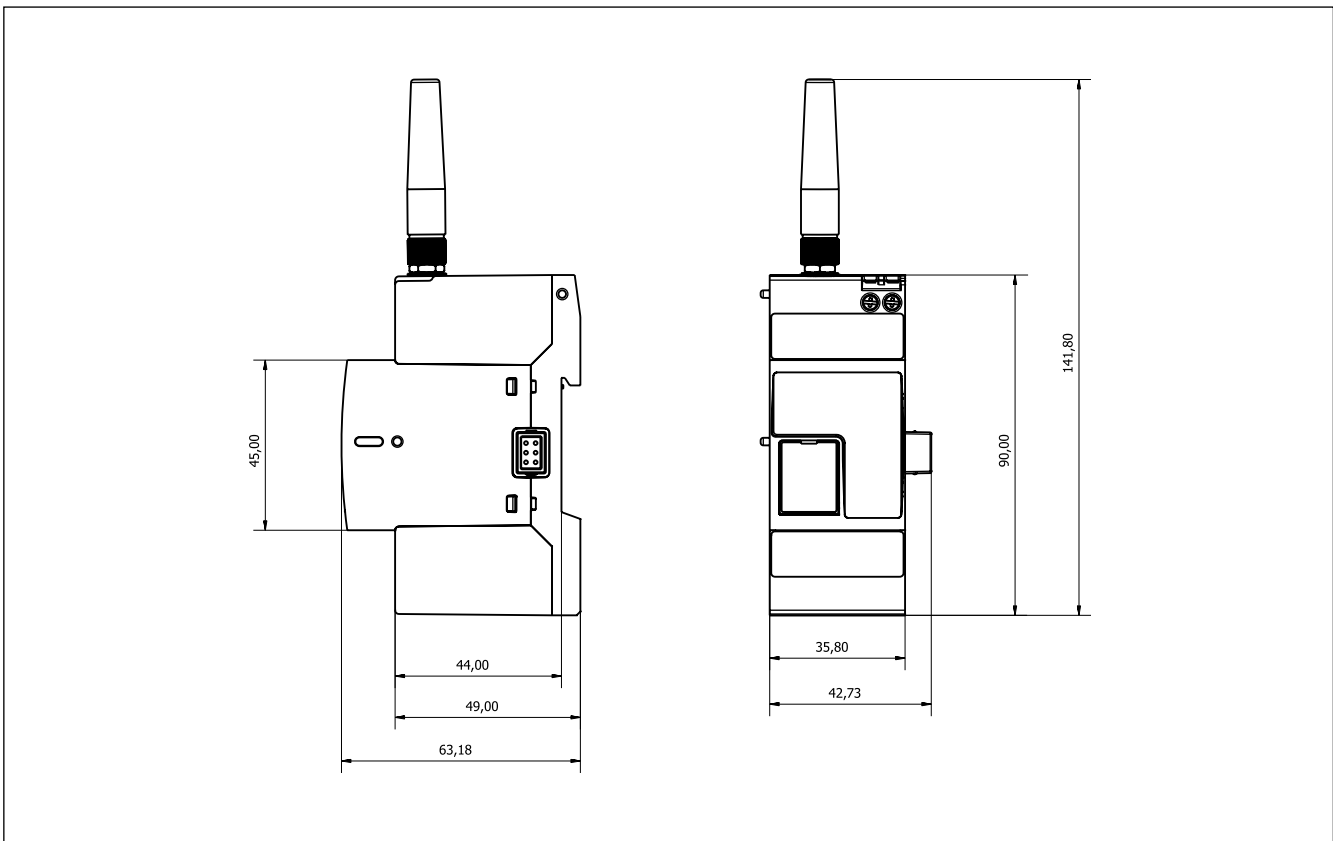
2. Bornes à vis.

Pour les connexions des entrées et des sorties numériques

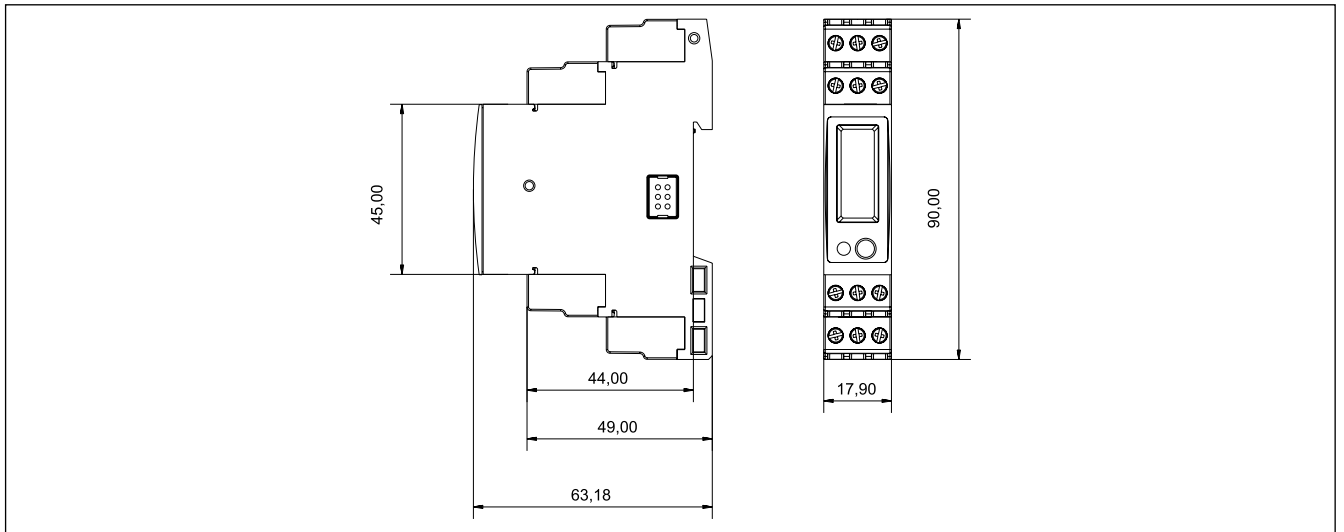
Dimensions VMU-C EM (mm)



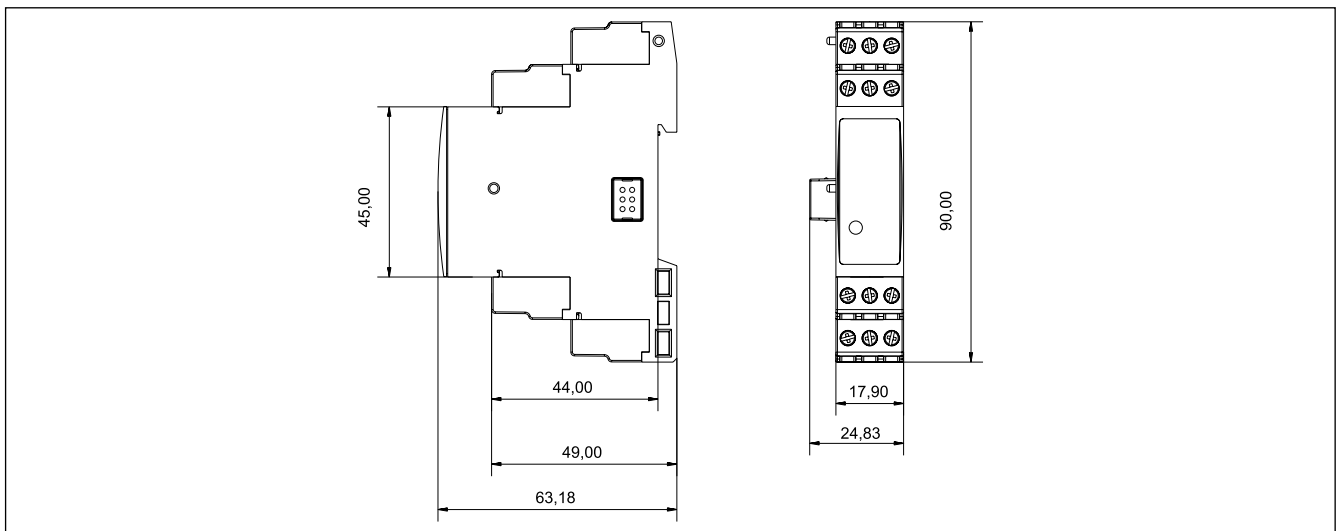
Dimensions VMU-W (mm)



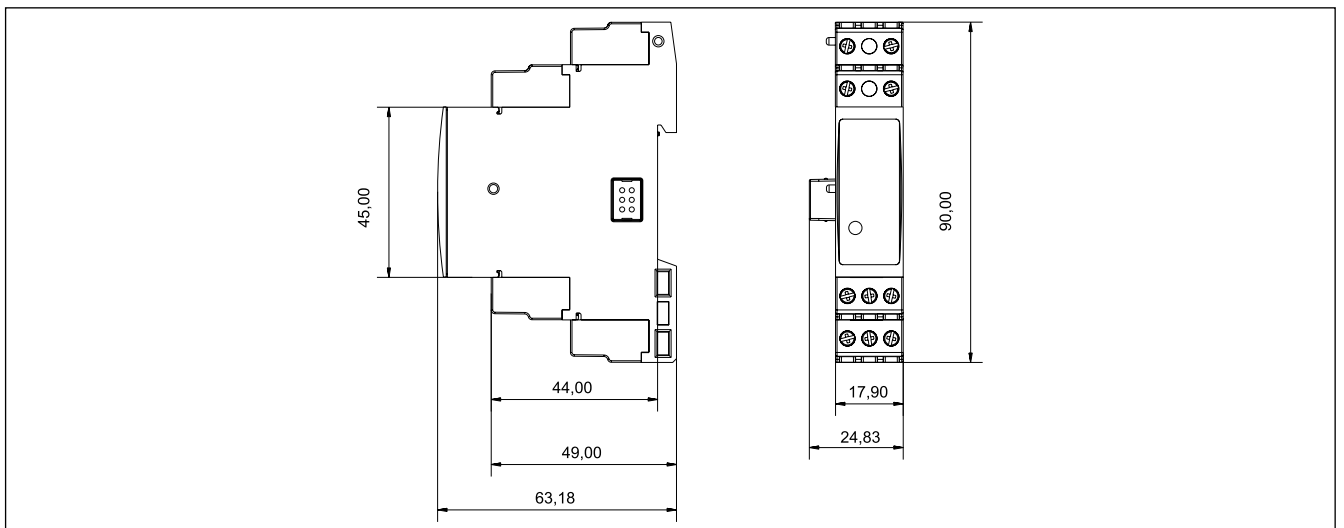
Dimensions VMU-M EM (mm)



Dimensions VMU-P EM (mm)



Dimensions VMU-O EM (mm)



Serveur WEB



Page d'accueil présentant le serveur principal et les informations suivantes disponibles instantanément :

- des informations sur l'installation électrique telles que la puissance totale, la consommation d'énergie quotidienne et totale ;
- les émissions équivalentes de CO₂ ;
- les variables instantanées de l'installation, telles que les tensions et les courants ;

Le graphique principal montre la consommation réelle d'énergie totale de l'installation par rapport à la veille.



La consommation de chaque compteur d'énergie peut être analysée sur une base quotidienne, mensuelle ou annuelle.

Dans cette même section, il est également possible d'afficher et d'analyser les compteurs de distribution (informations de compteurs de gaz, d'eau ou de chauffage à distance acquises par impulsions) et les variables analogiques et environnementales acquises par les modules VMU.



Les variables instantanées enregistrées relatives au compteur principal, c'est-à-dire à l'ensemble de l'installation électrique, peuvent être analysées sur une base quotidienne, mensuelle ou annuelle.

Les variables peuvent être surveillées par des points de réglage spécifiques. En cas de problèmes ou de dysfonctionnements, il est possible d'analyser l'historique de l'installation avant l'événement, afin d'en comprendre les raisons.



Paramètre	Unité	Val. Att.	Val. Att.	Val. Att.
...



Toutes les variables en temps réel de n'importe quel compteur, peuvent être affichées dans le navigateur Web. Ceci équivaut à une lecture directe sur place de n'importe quel écran d'affichage de compteur : l'intégralité de l'installation est entièrement sous votre contrôle.

La base de données comprenant tout l'historique de l'installation, peut être interrogée pour obtenir un ensemble de données sur une période de temps définie. Les données sont ensuite disponibles en format compatible avec Excel pour une analyse ultérieure par l'utilisateur.