



TCD12

Installation instruction Split core 12-channel current sensors

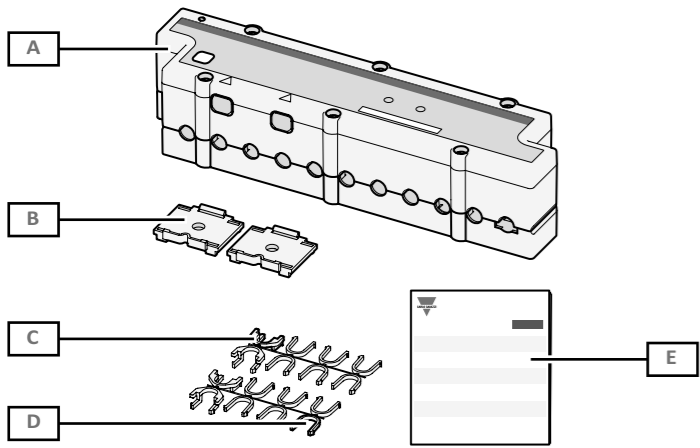
Istruzioni per l'installazione Sensori di corrente a 12 canali a nucleo apribile

Installationsanweisung 12-Kanal- Stromsensoren mit offenbarem Kern

Instructions pour l'installation Capteurs de courant à 12 canaux à noyau ouvrant

Instrucciones para la instalación Sensores de corriente de 12 canales con núcleo abrible

Vejledning til installation Strømsensorer med 12 kanaler med kerne, som kan åbnes



EN	
Operating temperature	From -25 to +40 °C/ from -13 to +104 °F
Storage temperature	From -30 to +70 °C/ from -22 to +158 °F
Ib	10 A
I_{max}	65 A
<i>Note: R.H. < 90 % non-condensing @ 40 °C / 104 °F.</i>	
<i>Note: Use only insulated current-carrying cables (basic insulation required).</i>	
<i>UL note: UL evaluated accessory for meter WM50, file n. E361995.</i>	

IT	
Temperatura di esercizio	Da -25 a +40 °C / da -13 a +104 °F
Temperatura di stoccaggio	Da -30 a +70 °C / da -22 a +158 °F
Ib	10 A
I_{max}	65 A
<i>Note: U.R. < 90 % senza condensa @ 40 °C / 104 °F.</i>	
<i>Note: Per la corrente, usare solo cavi isolati (è richiesto un isolamento base).</i>	

DE	
Betriebstemperatur	-25 bis +40 °C / -13 bis +104 °F
Lagertemperatur	-30 bis +70 °C / -22 bis +158 °F
Ib	10 A
I_{max}	65 A
<i>Hinweis: R.L. < 90 % nicht kondensierend @ 40 °C / 104 °F.</i>	
<i>Hinweis: für den Transport des Stroms ausschließlich isolierte Kabel verwenden (eine Basis-Isolierung ist unerlässlich).</i>	

FR	
Température de fonctionnement	De -25 à +40 °C / de -13 à +104 °F
Température de stockage	De -30 à +70 °C / de -22 à +158 °F
Ib	10 A
I_{max}	65 A
<i>Note : U.R. < 90 % sans condensation @ 40 °C / 104 °F.</i>	
<i>Note : Utiliser uniquement des câbles isolés pour le transport de courant (une isolation de base est requise).</i>	
<i>Note UL : pièce d'évaluation UL pour compteur WM50, fichier n. E361995.</i>	

ES	
Temperatura de funcionamiento	De -25 a +40 °C / de -13 a +104 °F
Temperatura de almacenamiento	De -30 a +70 °C / de -22 a +158 °F
Ib	10 A
I_{max}	65 A
<i>Note: U.R. < 90 % sin condensación @ 40 °C / 104 °F.</i>	
<i>Note: Usar solo cables aislados para el transporte de corriente (se requiere un aislamiento base).</i>	

DA	
Driftstemperatur	Fra -25 til +40 °C/ fra -13 til +104 °F
Opbevaringstemperatur	Fra -30 til +70 °C/ fra -22 til +158 °F
Ib	10 A
I_{max}	65 A
<i>Bemærk: R.F. < 90 % uden kondens @ 40 °C / 104 °F.</i>	
<i>Bemærk: Brug kun isolerede kabler til energioverførsel (basisisolering påkrævet).</i>	

ENGLISH

Box contents

- A. TCD12 closed with the six supplied screws
- B. 2 adapters for DIN rail mounting
- C. 4 external wire fastening clips
- D. 12 internal wire fastening clips
- E. This instruction sheet

Warnings

DANGER! Live parts. Heart attack, burns and other injuries.

- Disconnect the power supply and load before installing TCD12s and connecting them to WM50.
- Use TCD12s with insulated cables (no bare conductors) and according to the specified current limits.
- TCD12s should only be installed by qualified/authorized personnel experienced in working in safety.

NOTICE: transport TCD12 in the original packaging and closed with the screws tightened at the indicated torque. Only use CARLO GAVAZZI TCD12WS CARLO GAVAZZI cables to connect TCD12s among themselves and with WM50.

This manual is an integral part of the product. It must be consulted for analyzer installation. It must be kept in good condition and in a clean location accessible to all operators.

Service and warranty

In the event of malfunction, fault, requests for information or to purchase current sensors and/or connection cables, contact the CARLO GAVAZZI branch or distributor in your country.

ITALIANO

Contenuto della confezione

- A. TCD12 chiuso con le sei viti fornite
- B. Due adattatori per montaggio a guida DIN
- C. 4 clip di fissaggio cavi esterni
- D. 12 clip di fissaggio cavi interni
- E. Questo foglio istruzioni

Avvertenze

PERICOLO! Parti sotto tensione. Arresto cardiaco, bruciature e altre lesioni.

- Scollegare l'alimentazione e il carico prima di installare i TCD12 e di collegarli al WM50.
- Utilizzare i TCD12 con cavi isolati (no conduttori nudi) e rispettando i limiti di corrente specificati.
- L'installazione dei TCD12 deve essere eseguita solo da persone che sappiano operare in sicurezza.

AVVISO: trasportare il TCD12 nell'imballaggio originale e chiuso con le viti serrate con la coppia di serraggio indicata. Collegare i TCD12 tra loro e con il WM50 solo con cavi TCD12WS CARLO GAVAZZI.

Questo manuale è parte integrante del prodotto. Deve essere consultato per l'installazione dell'analizzatore. Deve essere mantenuto in buone condizioni e conservato in un luogo pulito e accessibile agli operatori.

Assistenza e garanzia

In caso di malfunzionamento, guasto, necessità informazioni o per acquistare sensori di corrente e/o cavi di collegamento, contattare la filiale CARLO GAVAZZI o il distributore nel paese di appartenenza.

DEUTSCH

Packungsinhalt

- A. TCD12, geschlossen mit den sechs mitgelieferten Schrauben
- B. Zwei Adapter für DIN-Schiennenmontage
- C. 4 externe Kabelbefestigungsklammern
- D. 12 interne Kabelbefestigungsklammern
- E. Diese Anleitung

Hinweise

GEFAHR! Unter Spannung stehende Teile. Herzstillstand, Verbrennungen und sonstige Verletzungen.

- Bevor die TCD12 installiert und an WM50 angeschlossen werden, die Stromversorgung und die Last unterbrechen.
- Die TCD12 mit isolierten Litzen (keine abisolierten Leiter) und unter Einhaltung der angegebenen Stromgrenzen verwenden.
- Die Installation der TCD12 darf ausschließlich von Personen vorgenommen werden, die in der Lage sind, unter Sicherheitsbedingungen zu arbeiten.

ACHTUNG: Der TCD12 muss in der Originalverpackung transportiert werden und muss vorher geschlossen und die Schrauben mit den angegebenen Drehmoment festgezogen werden. Die TCD12 untereinander und am WM50 nur mit den Kabeln TCD12WS von CARLO GAVAZZI anschließen.

Diese Anleitung ist wesentlicher Bestandteil des Produkts. Sie muss zur Installation des Analysators herangezogen werden. Diese Anleitung muss einwandfreiem Zustand gehalten und an einem sauberen, für die Bediener zugänglichen Ort aufbewahrt werden.

Kundendienst und Garantie

Bei Funktionsstörungen, Ausfall, Anforderung von Informationen oder Erwerb von Stromsensoren und/oder Anschlusskabeln bitte Kontakt mit der Filiale CARLO GAVAZZI oder mit dem Händler im Installationsland aufnehmen.

FRANÇAIS

Contenu de l'emballage

- A. TCD12 fermé avec les six vis fournies
- B. Deux adaptateurs pour montage à rail DIN
- C. 4 clips de fixation câbles externes
- D. 12 clips de fixation câbles internes
- E. Cette notice d'instructions

Avertissements

DANGER! Pièces sous tension. Crise cardiaque, brûlures et autres blessures

- Débrancher l'alimentation et la charge avant d'installer les TCD12 et de les relier au WM50.
- Utiliser les TCD12 avec des câbles isolés (pas de conducteurs nus) et en respectant les limites de courant spécifiées.
- L'installation des TCD12 doit être effectuée seulement par des personnes sachant opérer en sécurité.

AVIS : transporter le TCD12 dans l'emballage original et fermé avec les vis serrées avec le couple de serrage indiqué. Relier les TCD12 entre eux et au WM50 seulement avec des câbles TCD12WS CARLO GAVAZZI.

Ce manuel fait partie intégrante du produit. Il doit être consulté pour l'installation de l'analyseur. Il doit être maintenu dans de bonnes conditions et conservé dans un lieu propre et accessible aux opérateurs.

Service et garantie

En cas de dysfonctionnement, de panne, de besoin d'informations, ou pour acheter des capteurs de courant et/ou câbles de connexion, contacter la filiale ou le distributeur CARLO GAVAZZI de votre pays.

ESPAÑOL

Contenido del embalaje

- A. TCD12 cerrado con los seis tornillos incluidos
- B. Dos adaptadores para montaje con carril DIN
- C. 4 clips de fijación cables externos
- D. 12 clips de fijación cables internos
- E. Esta hoja de instrucciones

Advertencias

PELIGRO! Elementos sometidos a tensión. Ataque al corazón, quemaduras u otras lesiones.

- Desconectar la alimentación y la carga antes de instalar los TCD12 y de conectarlos al WM50.
- Utilizar los TCD12 con cables aislados (no conductores desnudos) y respetando los límites de corriente especificados.
- La instalación de los TCD12 solo deberá correr a cargo de personas que sepan operar de forma segura.

AVISO: transportar el TCD12 en el embalaje original y cerrado con los tornillos apretados al par de apriete indicado. Conectar los TCD12 entre sí y con el WM50 solo con cables TCD12WS CARLO GAVAZZI.

Este manual forma parte integrante del producto. Debe consultarse para instalar el analizador. Debe mantenerse en buenas condiciones y conservarse en un lugar limpio y accesible a los operadores.

Asistencia y garantía

En caso de fallo de funcionamiento, avería, necesidad de información o para adquirir sensores de corriente y/o cables de conexión, contactar a la filial CARLO GAVAZZI o al distribuidor en el país de pertenencia.

DANSK

Pakkens indhold

- A. TCD12 lukket med de seks medfølgende skruer
- B. To adaptere til montering på DIN-skinne
- C. 4 clips til fastgøring af de udvendige kabler
- D. 12 clips til fastgøring af de indvendige clips
- E. Denne vejledning

Advarsler

FARE! Spændingsførende dele. Hjerteranfald, forbrændinger og andre kvæstelser.

- Forsyningen og belastningen frakobles inden installation af TCD12'erne, som tilsluttes WM50.
- TCD12'erne anvendes med isolerede kabler (ingen blanke ledere) og ved overholdelse af de angivne strømgrænser.
- TCD12'erne må kun installeres af fagkyndigt/autoriseret personale, som ved, hvordan man arbejder i sikkerhed.

ADVARSEL: TCD12'en transporteres i originalembalagen, som lukkes med klemskruer ved det angivne drejningsmoment. Forbind TCD12'erne sammen og med WM50 udelukkende vha. TCD12WS-kabler fra CARLO GAVAZZI.

Denne manual er en integreret del af produktet. Den skal læses før installation af analyseapparatet. Den skal opbevares i god stand på et rent sted, som er let tilgængeligt for operatørerne.

Service og garanti

Hvis der opstår fejlfunktioner og defekter, eller hvis der er brug for oplysninger, eller der skal købes strømsensorer og/eller forbindelseskabler, bedes du kontakte den lokale CARLO GAVAZZI-forhandler eller -afdeling.

Installing TCD12s (opening the sensor) / Installare i TCD12 (aprendo il sensore) / Installation der TCD12 (nach Öffnen des Sensors) / Installer les TCD12 (en ouvrant le capteur) / Instalar los TCD12 (abriendo el sensor) / Installer TCD12 (ved at åbne sensoren)

- Note:** the sensor must be opened to mount on back panel.
- Open TCD12.
 - Mount TCD12. A: on DIN rail, B: on back panel (screws not supplied).
 - Insert the cables in TCD12.
 - Close TCD12.

NOTICE: check that the semi-cores are clean, dry and free of extraneous elements that could prevent normal contact between them. If necessary, use a damp cloth. Do not use abrasives or solvents, do no shake.

- Nota:** per montaggio sul pannello posteriore è necessario aprire il sensore.
- Aprire il TCD12.
 - Montare il TCD12. A: a guida DIN, B: sul pannello posteriore (viti non incluse).
 - Inserire i cavi nel TCD12.
 - Richiudere il TCD12.

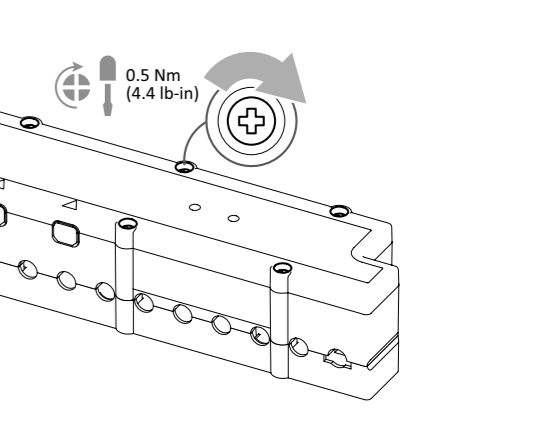
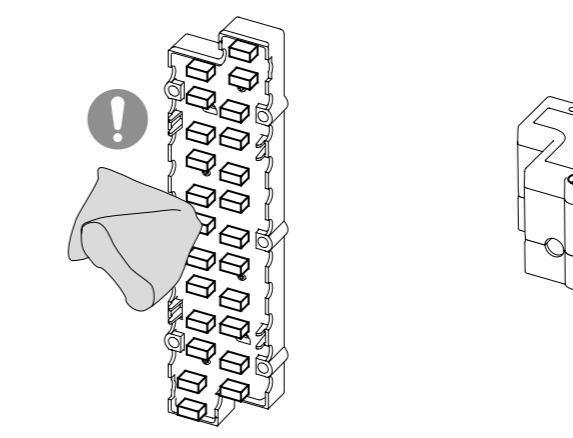
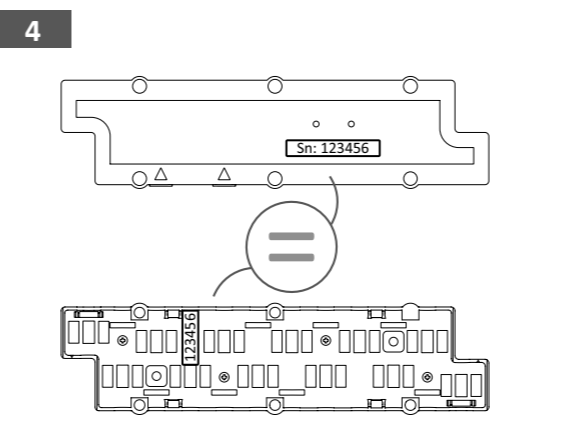
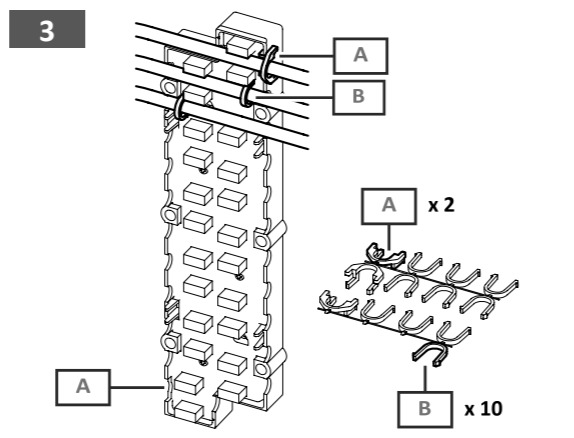
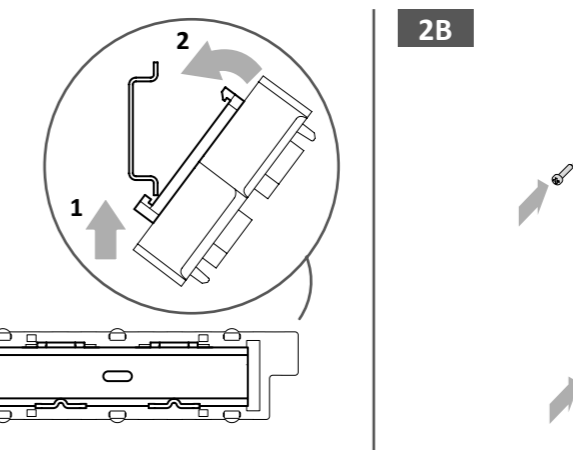
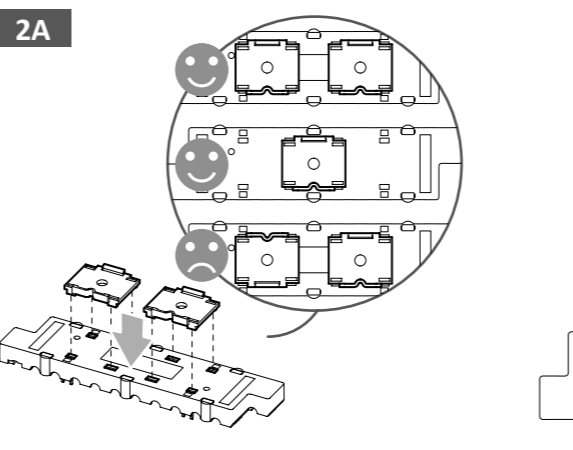
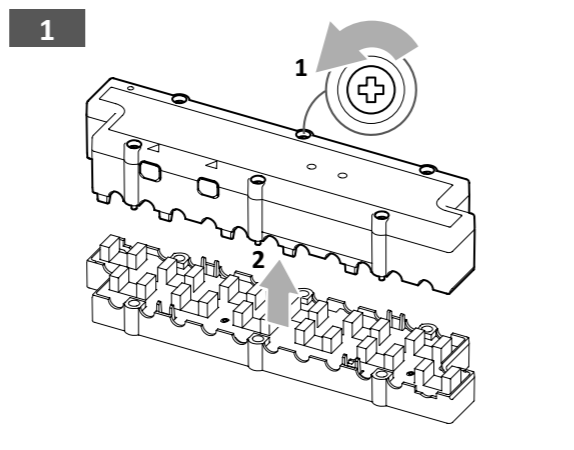
AVVISO: verificare che i semi-nuclei siano puliti, asciutti e liberi da elementi estranei che potrebbero impedire il regolare contatto tra essi. Se necessario usare un panno leggermente umido. Non usare abrasivi o solventi, non scuotere.

- Note :** pour le montage sur le panneau arrière il faut ouvrir le capteur.
- Ouvrir le TCD12.
 - Monter le TCD12. A: à rail DIN, B: sur le panneau arrière (vis non incluses).
 - Insérer les câbles dans le TCD12.
 - Refermer le TCD12.

AVIS : vérifier que les semi-noyaux sont propres, secs et exempts d'éléments étrangers qui pourraient empêcher le contact régulier entre eux. Si nécessaire utiliser un chiffon légèrement humide. Ne pas utiliser d'abrasifs ou de solvants, ne pas secouer.

- Nota:** para montaje en el fondo del cuadro es necesario abrir el sensor.
- Abir el TCD12.
 - Montar el TCD12. A: con carril DIN, B: en el fondo del cuadro (tornillos no incluidos).
 - Introducir los cables en el TCD12.
 - Cerrar de nuevo el TCD12.

AVISO: comprobar que los semi-núcleos estén limpios, secos y libres de elementos extraños que podrían impedir el correcto contacto entre estos. Si es necesario, usar un paño ligeramente húmedo. No usar abrasivos ni disolventes, no sacudir.



Installing TCD12 (without opening the sensor) / Installare il TCD12 (senza aprire il sensore) / Den TCD12 installieren (ohne den Sensor zu öffnen) / Installer le TCD12 (sans ouvrir le capteur) / Instalar el TCD12 (sin abrir el sensor) / Installer TCD12 (uden at åbne sensoren)

1. Mount TCD12 on the DIN rail.
2. Insert the wires in TCD12.

1. Montare il TCD12 a guida DIN.
2. Inserire i cavi nel TCD12.

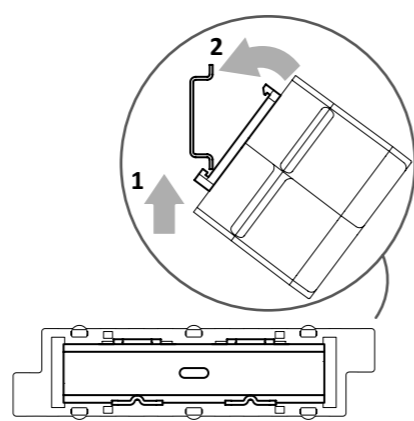
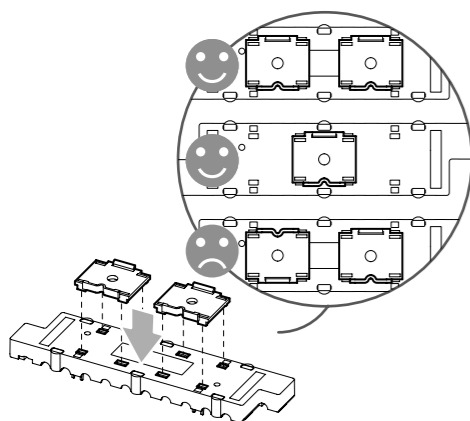
1. Den TCD12 auf der DIN-Schiene montieren.
2. Die Kabel in den TCD12 einführen.

1. Monter le TCD12 à rail DIN.
2. Insérer les câbles dans le TCD12.

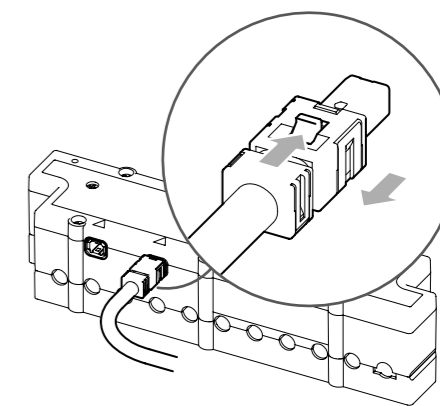
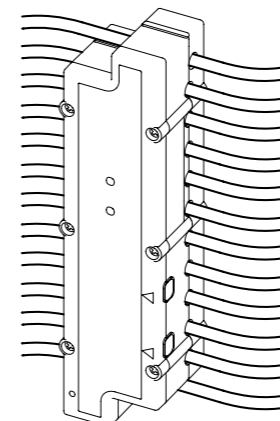
1. Montar el TCD12 con carril DIN.
2. Introducir los cables en el TCD12.

1. Monter TCD12 på DIN-skinne.
2. Indsæt kablerne i TCD12.

1



2



Creating the TCD bus / Creare il bus TCD / Den TCD-Bus herstellen / Créer le bus TCD / Crear el bus TCD / Opret TCD-bussen

1. Create the TCD bus following the diagram and using suitably long TCD12WS cables.
2. Mark the TCD12 with its position ID on the TCD bus.
3. Check TCD12s status and configure them.

1. Creare i bus TCD seguendo lo schema riportato e usando cavi TCD12WS di lunghezza opportuna.
2. Riportare sul TCD12 l'identificativo della sua posizione sul bus TCD.
3. Verificare lo stato dei TCD12 e configurarli.

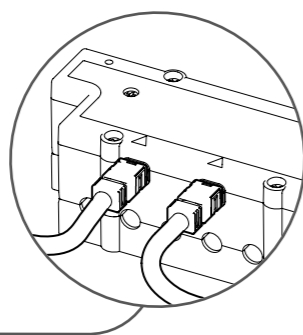
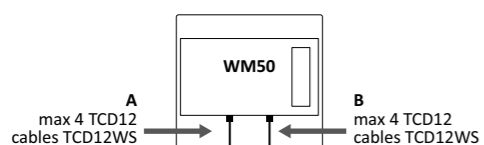
1. Zur Herstellung des TCD-Busses ist der abgebildete Schaltplan zu befolgen. Dazu müssen Kabel TCD12WS in geeigneter Länge verwendet werden.
2. Den TCD12 mit der Kennung seiner Lage am TCD-Bus markieren.
3. Den Status der TCD12 kontrollieren und diese konfigurieren.

1. Créer les bus TCD en suivant le schéma reporté et en utilisant des câbles TCD12WS de longueur opportune.
2. Reporter sur le TCD12 le numéro d'identification de sa position sur le bus TCD.
3. Vérifier l'état des TCD12 et les configurer.

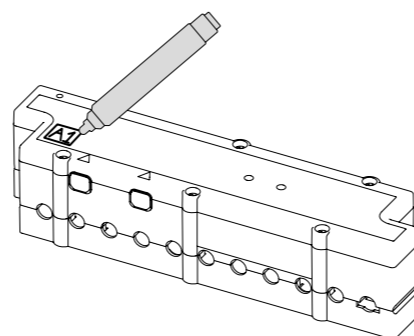
1. Crear los bus TCD siguiendo el esquema adjunto y usando cables TCD12WS de largo oportuno.
2. Colocar en el TCD12 la identificación de su posición en el bus TCD.
3. Comprobar el estado de los TCD12 y configurarlos.

1. Opret TCD-busserne ved at følge diagrammet og ved brug af TCD12WS-kabler med den korrekte længde.
2. Anbring skiltet på TCD12 i den korrekte position på TCD-bussen.
3. Kontrollér tilstanden af TCD12'erne, og konfigurér dem.

1



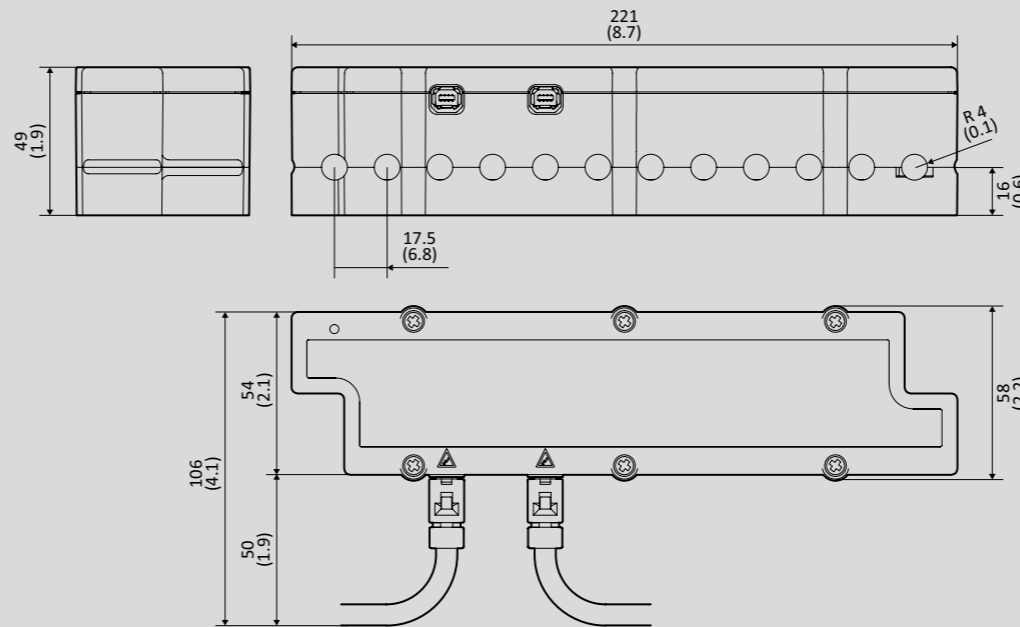
2



3



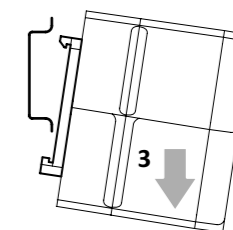
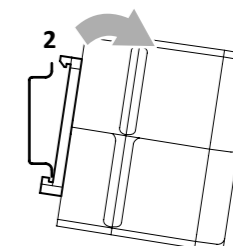
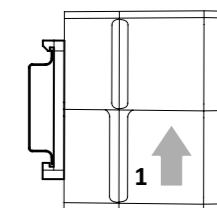
Installation instruction
WM50
Instruction manual
WM50



TCD12WSS2T1030	30 cm
TCD12WSS2T1050	50 cm
TCD12WSS2T1100	100 cm
TCD12WSS2T1200	200 cm
TCD12WSS2T1300	300 cm
TCD12WSS2T1500	500 cm

mm
(in)

Dismantling TCD12 from the DIN rail / Smontare il TCD12 da guida DIN / Den TCD12 von der DIN-Schiene abmontieren / Démontez le TCD12 du rail DIN / Desmontar el TCD12 desde carril DIN / Afmonter TCD12 fra DIN-skinne



Installation instruction WM50

www.productselection.net/MANUALS/UK/WM50_im_inst.pdf



Instruction manual WM50

EN: www.productselection.net/MANUALS/UK/WM50_im_use.pdf

IT: www.productselection.net/MANUALS/IT/WM50_im_use.pdf

DE: www.productselection.net/MANUALS/DE/WM50_im_use.pdf

FR: www.productselection.net/MANUALS/FR/WM50_im_use.pdf

ES: www.productselection.net/MANUALS/ES/WM50_im_use.pdf

DA: www.productselection.net/MANUALS/DK/WM50_im_use.pdf



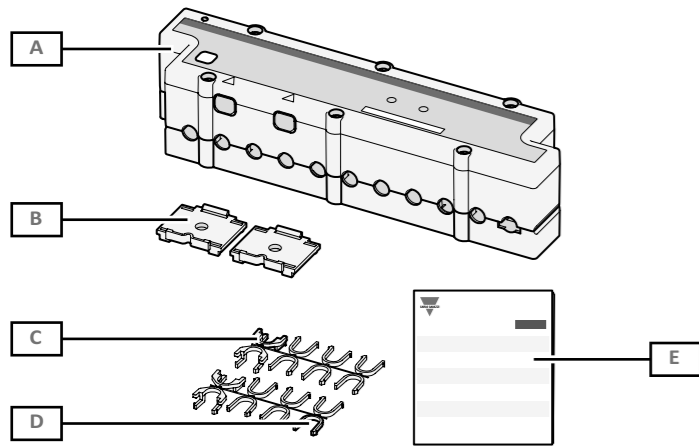


TCD12

安裝說明 鉗型 12 通道電流感應器

安装说明 分离核芯 12 通道电流传感器

Installation instruction Split core 12-channel current sensors



繁體中文

包裝盒內容

- A. 用六個隨附螺絲封閉的 TCD12
- B. 2 個用於 DIN 導軌安裝的轉接器
- C. 4 個外部電線緊固夾
- D. 12 個內部電線緊固夾
- E. 本說明表

警告

⚠ 危險！ 帶電部件。可能導致心臟病發作、燒傷及其他傷害。

- 在安裝 TCD12 並將其連接到 WM50 之前，應先切斷電源與負載。
- TCD12 應使用絕緣纜線（不可使用裸露導線），並遵循規定電流限制。
- TCD12 只能由具備安全工作經驗的合格/授權人員安裝。

! **注意：** 使用原包裝運輸 TCD12，並使用以指定扭矩擰緊的螺絲進行封閉。TCD12 之間相互連接以及與 WM50 連接時，只可使用 CARLO GAVAZZI TCD12WS 纜線。

! 本手冊是產品不可或缺的一部分。安裝分析儀時必須查閱本手冊。必須將其妥善保存在所有操作人員都可輕鬆取得的顯眼位置。

服務與保固

若功能異常、發生故障，或需要了解資訊或購買電流感應器和/或連接纜線，請聯絡您所在國家/地區的 CARLO GAVAZZI 分公司或經銷商。

简体中文

包装盒内容

- A. 用 6 个随附螺钉封闭的 TCD12
- B. 2 个用于 DIN 导轨安装的适配器
- C. 4 个外部导线固定夹
- D. 12 个内部导线固定夹
- E. 本说明书

警告

⚠ 危险！ 带电部件。可能导致心脏病发作、烧伤及其他伤害。

- 在安装 TCD12 并将其连接到 WM50 之前，应先断开电源和负荷。
- TCD12 应使用绝缘线缆（不可使用裸露导线）并遵循规定电流限制。
- TCD12 只能由具备安全工作经验的合格/授权人员安装。

! **注意：** 使用原包装运输 TCD12，并使用以指定扭矩拧紧的螺钉进行封闭。TCD12 相互之间连接以及与 WM50 连接时，只可使用 CARLO GAVAZZI TCD12WS 线缆。

! 本手册是产品不可或缺的一部分。安装分析仪时必须查阅本手册。必须将其妥善保存在所有操作人员都可轻松取得的显眼位置。

维修和保修

如果功能异常、发生故障，或需要了解信息或购买电流传感器和/或连接线缆，请联系 CARLO GAVAZZI 在您所在国家/地区的分公司或经销商。

ENGLISH

Box contents

- A. TCD12 closed with the six supplied screws
- B. 2 adapters for DIN rail mounting
- C. 4 external wire fastening clips
- D. 12 internal wire fastening clips
- E. This instruction sheet

Warnings

⚠ DANGER! Live parts. Heart attack, burns and other injuries.

- Disconnect the power supply and load before installing TCD12s and connecting them to WM50.
- Use TCD12s with insulated cables (no bare conductors) and according to the specified current limits.
- TCD12s should only be installed by qualified/authorized personnel experienced in working in safety.

! **NOTICE:** transport TCD12 in the original packaging and closed with the screws tightened at the indicated torque. Only use CARLO GAVAZZI TCD12WS cables to connect TCD12s among themselves and with WM50.

! This manual is an integral part of the product. It must be consulted for analyzer installation. It must be kept in good condition and in a clean location accessible to all operators.

Service and warranty

In the event of malfunction, fault, requests for information or to purchase current sensors and/or connection cables, contact the CARLO GAVAZZI branch or distributor in your country.

安裝 TCD12 (打開感應器) / 安装 TCD12 (打开传感器) / Installing TCD12s (opening the sensor)

注意： 必須打開感應器才能安裝在面板底部。

1. 打開 TCD12。
2. 安裝 TCD12。A：安裝在 DIN 導軌上，B：安裝在面板底部（未隨附螺絲）。
3. 將纜線插入 TCD12。
4. 封閉 TCD12。

! **注意：** 確認半芯清潔、乾燥且不存在可能會防止它們之間正常接觸的外來元件。如有必要，請使用濕布擦拭。請勿使用研磨劑或溶劑，請勿搖晃。

注意： 必须打开传感器才能安装在面板底部。

1. 打开 TCD12。
2. 安装 TCD12。A：安装在 DIN 导轨上，B：安装在面板底部（未随附螺钉）。
3. 将线缆插入 TCD12。
4. 封闭 TCD12。

! **注意：** 确认半芯清洁、干燥且不存在可能会防止它们之间正常接触的外来元件。如有必要，请使用湿布擦拭。请勿使用研磨剂或溶剂，请勿摇晃。

Note: the sensor must be opened to mount on back panel.

1. Open TCD12.
2. Mount TCD12. A: on DIN rail, B: on back panel (screws not supplied).
3. Insert the cables in TCD12.
4. Close TCD12.

! **NOTICE:** check that the semi-cores are clean, dry and free of extraneous elements that could prevent normal contact between them. If necessary, use a damp cloth. Do not use abrasives or solvents, do no shake.

繁體中文

工作溫度	-25 到 +40 °C/-13 到 +104 °F
儲存溫度	-30 到 +70 °C/-22 到 +158 °F
I _b	10 A
I _{max}	65 A

備註： 相對濕度 < 90 % 未凝結 @ 40 °C / 104 °F。

備註： 只可使用絕緣載流纜線（需要基本絕緣）。

简体中文

工作溫度	-25 至 +40 °C/-13 至 +104 °F
存儲溫度	-30 至 +70 °C/-22 至 +158 °F
I _b	10 A
I _{max}	65 A

注意： 相對濕度 < 90 % 非凝露 @ 40 °C / 104 °F。

注意： 只可使用絕緣載流電纜（需要基本絕緣）。

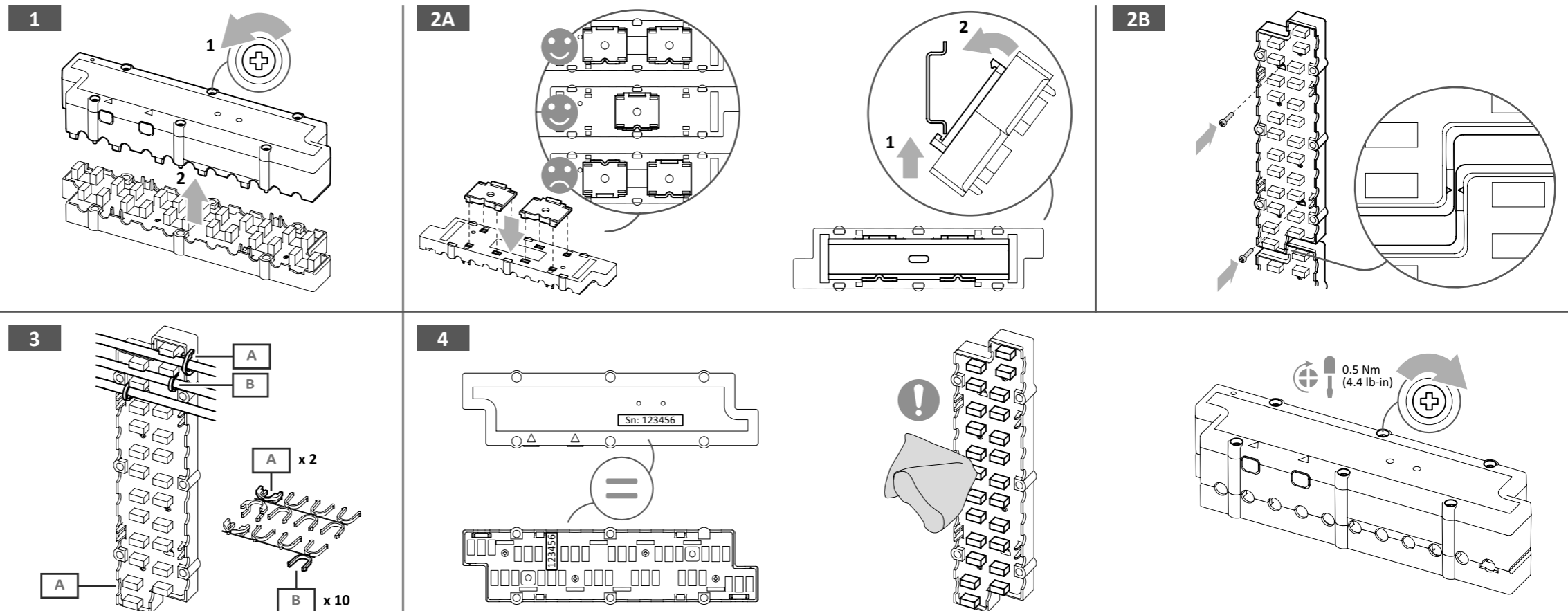
EN

Operating temperature	From -25 to +40 °C/ from -13 to +104 °F
Storage temperature	From -30 to +70 °C/ from -22 to +158 °F
I _b	10 A
I _{max}	65 A

Note: R.H. < 90 % non-condensing @ 40 °C / 104 °F.

Note: Use only insulated current-carrying cables (basic insulation required).

UL note: UL evaluated accessory for meter WM50, file n. E361995.



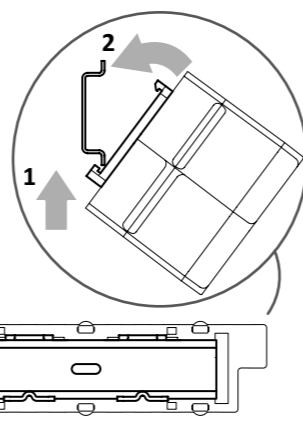
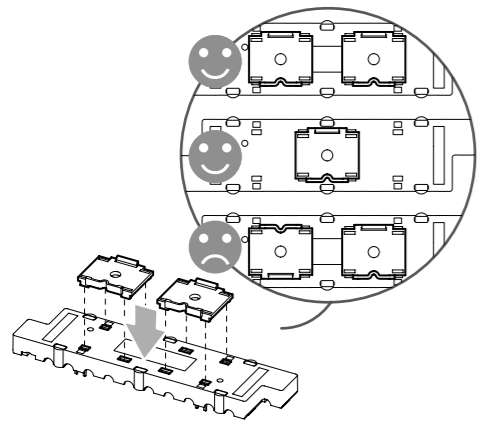
安裝 TCD12 (不打開感應器) / 安装 TCD12 (不打开传感器) / Installing TCD12 (without opening the sensor)

- 1. 將 TCD12 安裝在 DIN 導軌上。
- 2. 將電線插入 TCD12。

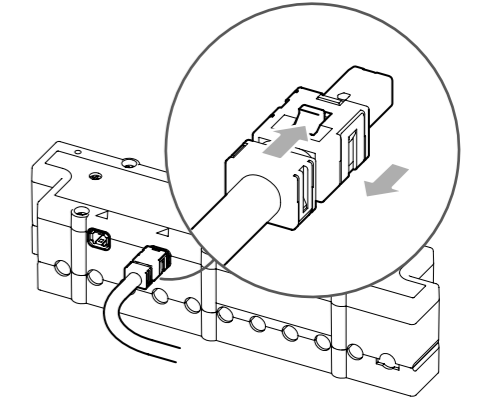
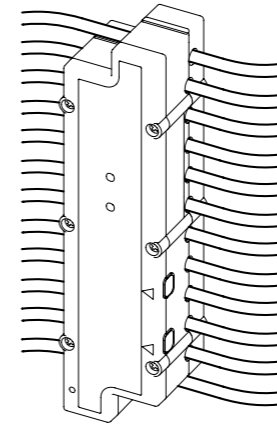
- 1. 将 TCD12 安装在 DIN 导轨上。
- 2. 将线缆插入 TCD12。

- 1. Mount TCD12 on the DIN rail.
- 2. Insert the wires in TCD12.

1



2



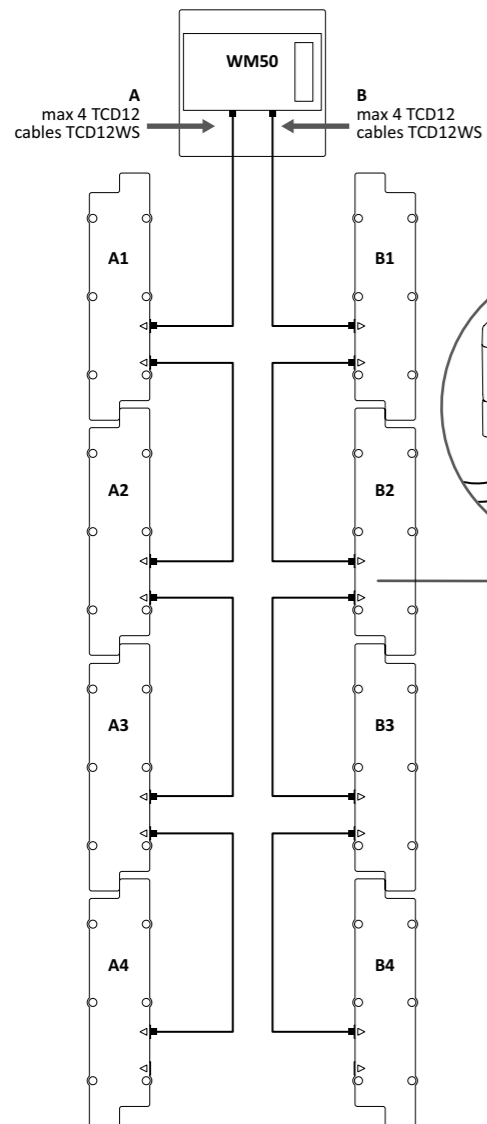
搭建 TCD 匯流排 / 搭建 TCD 总线 / Creating the TCD bus

- 1. 按照圖表搭建 TCD 匯流排，使用長度適當的 TCD12WS 纜線。
- 2. 在 TCD12 上標出其在 TCD 匯流排上的位置。
- 3. 檢查 TCD12 的狀態並對其進行組態。

- 1. 按照图示搭建 TCD 总线，使用长度适当的 TCD12WS 线缆。
- 2. 在 TCD12 上标出其在 TCD 总线上的位置 ID。
- 3. 检查 TCD12 的状态并对其进行配置。

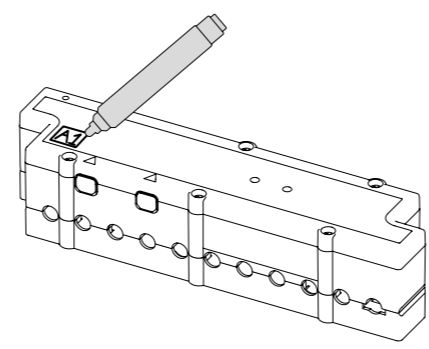
- 1. Create the TCD bus following the diagram and using suitably long TCD12WS cables.
- 2. Mark the TCD12 with its position ID on the TCD bus.
- 3. Check TCD12s status and configure them.

1



TCD12WSS2T1030	30 cm
TCD12WSS2T1050	50 cm
TCD12WSS2T1100	100 cm
TCD12WSS2T1200	200 cm
TCD12WSS2T1300	300 cm
TCD12WSS2T1500	500 cm

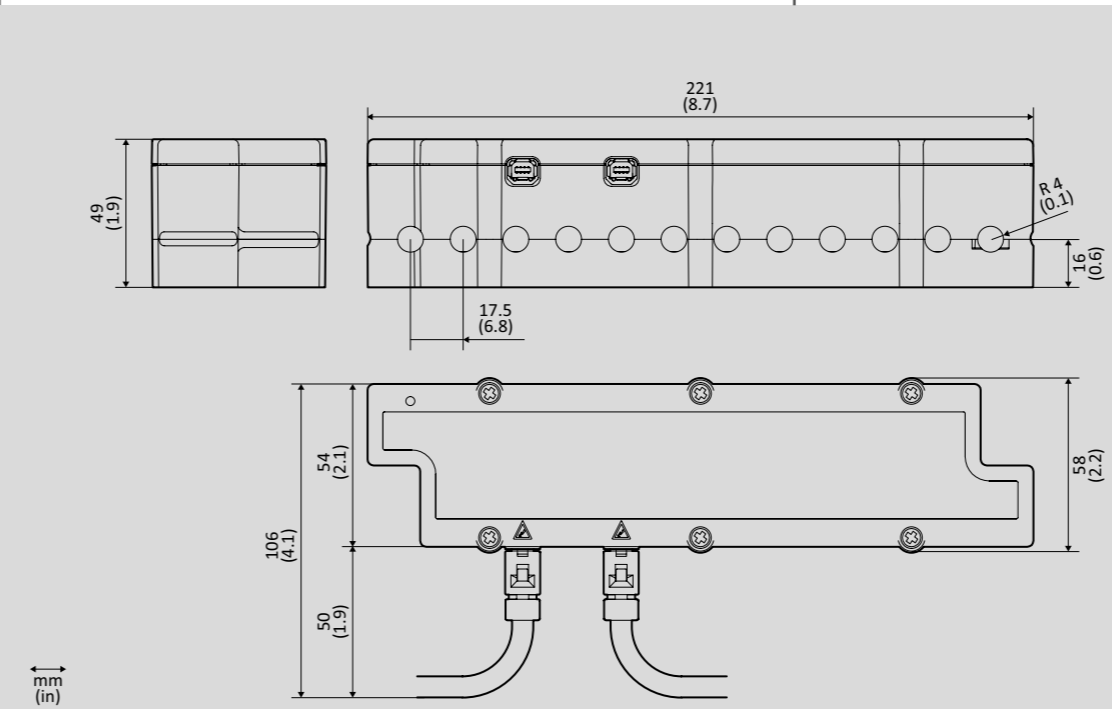
2



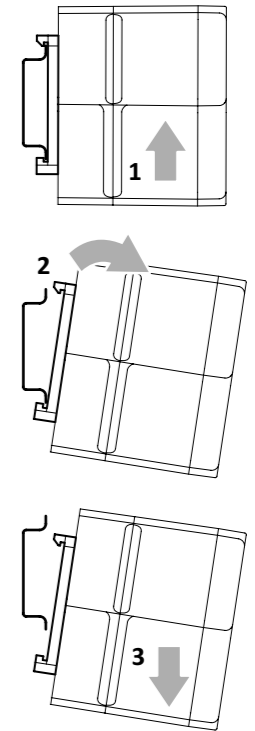
3



Installation instruction WM50
Instruction manual WM50



從 DIN 導軌上拆卸 TCD12 / 从 DIN 导轨上拆卸 TCD12 / Dismantling TCD12 from the DIN rail



Installation instruction WM50 www.productselection.net/MANUALS/UK/WM50_im_inst.pdf
 Instruction manual WM50 [EN: www.productselection.net/MANUALS/UK/WM50_im_use.pdf](http://www.productselection.net/MANUALS/UK/WM50_im_use.pdf)
 CNS: www.productselection.net/MANUALS/CN/WM50_im_use.pdf



CARLO GAVAZZI Controls SpA
via Safforze, 8 32100 Belluno (BL) Italy
www.gavazziautomation.com
info@gavazzi-automation.com
info: +39 0437 355811 / fax: +39 0437 355880