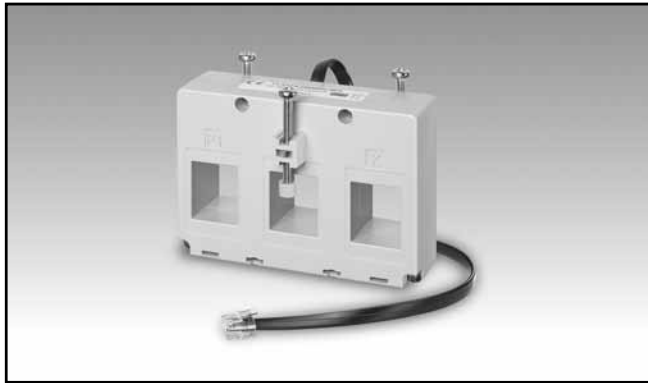


Energiemanagement 3-Phasen-Stromwandler Typ TCD2X

CARLO GAVAZZI



- 3-Phasen-Stromwandler kompatibel zum EM270-72D Stromzähler
- Primärstrom 250 A
- Bohrungsgröße 21x25 mm
- Bohrungsmitte 35 mm
- Automatische Erkennung des Primärstrom-Nennwerts durch den EM270-72D Stromzähler
- Kalibrierungsparameter, gespeichert im internen EEPROM
- Für Sammelschiene, Wand- und DIN-Schienenmontage mit enthaltenem Zubehör
- Umbilikale Verbindung zum EM270-72D-Stromzähler über RJ11

Produktbeschreibung

Dreifacher Stromwandler zur Verwendung in Kombination mit dem EM270-72D-Stromzähler. Ausgestattet mit einem RJ11-Draht zur sehr schnellen Installation. Der Stromzähler liest aus dem TCD automatisch dessen Primärstrom-Nennwert aus, was Zeit für das Benutzer-Setup erspart, sowie die Ka-

librierungsparameter für eine genauere Messung. Mit Bohrungsmitten, die zu den Leistungsschalter-Sammelschienen kompatibel sind, kann es mit Hilfe des entsprechenden Zubehörs direkt an den Stangen selbst oder an der Wand/DIN-Schiene montiert werden.

Bestellcode TCD2X 250 80CM X

Modell _____
 Primärstrom _____
 Kabellänge _____
 Option _____

Typenwahl

Primärstrom	Kabellänge	Option
250: 250A primärer Stromeingang	80 CM: 80cm 150 CM: 150cm 200 CM: 200cm	X: Keine

Technische Daten

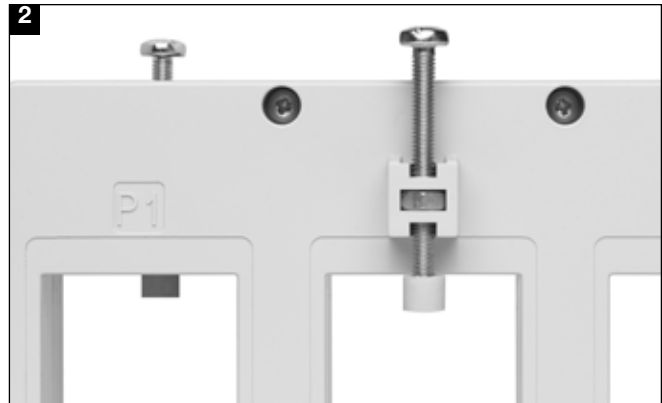
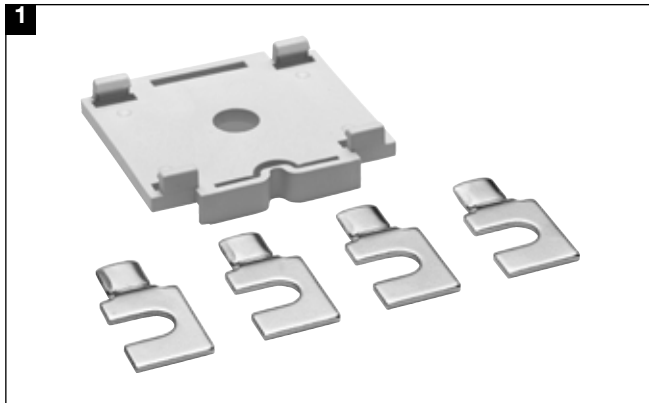
Betriebsfrequenz	45 bis 65 Hz	Erweiterte Strombemessung	120 %
Max. Systemspannung	0,72 kV		
Nennisolationsebene	4 kVAC / 1 min		
Nenn-Kurzzeitstrom	Typisch 100 I _n /1s		
I _{th}	2,5 I _{th}		
I _{dyn}			

Allgemeine technische Daten

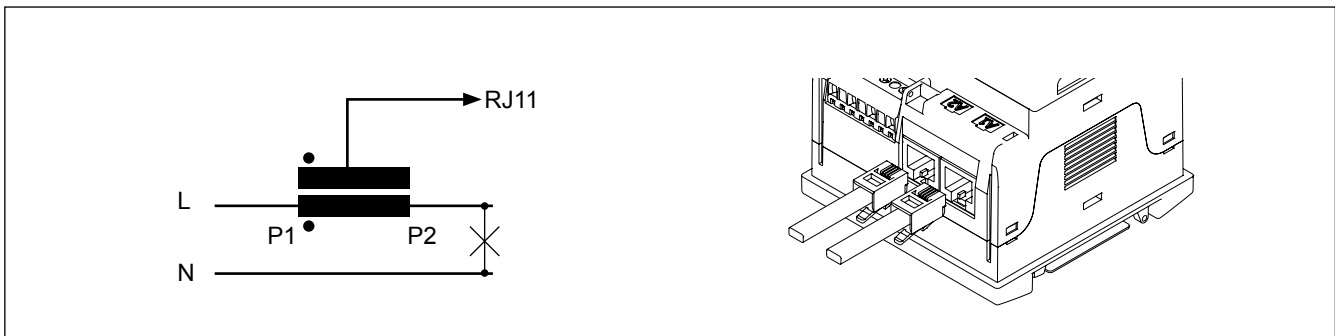
Standardkonformität Gehäuse	Gemäß EN60044-1 Noryl, selbstlöschend: UL 94 V-0	Lagertemperatur	-30°C bis +70°C (-22°F bis 158°F) (R.F. < 90% nicht kondensierend @ 40°C)
Montage	DIN-Schienen-, Stromschienen- und Panel-Montage	Anschlüsse	RJ11
Zulassungen	CE	Schutzgrad	IP20
Standard-Zubehör	Zwei Panel-Montageschellen Ein DIN-Schienen-Adapter. Drei Stromschienen-Befestigungsschrauben	Erweiterte Strombemessung	Max. 21x25 mm
Betriebstemperatur	-25°C bis +55°C (-13°F bis 131°F) (R.F. < 90% nicht kondensierend @ 40°C)	Bohrungsmitten	35 mm
		Gewicht	370 g

Vorteile

- Einfache und schnelle Montage entweder an einem Panel oder an einer DIN-Schiene (siehe Abb. 1).
- Mehrere Schrauben, die mit Isolationskappen versehen sind, um eine starke und sichere Befestigung des Stromwandlers an die Stromschiene zu gewährleisten (siehe Abb. 2).



Schaltbilder



Abmessungen

