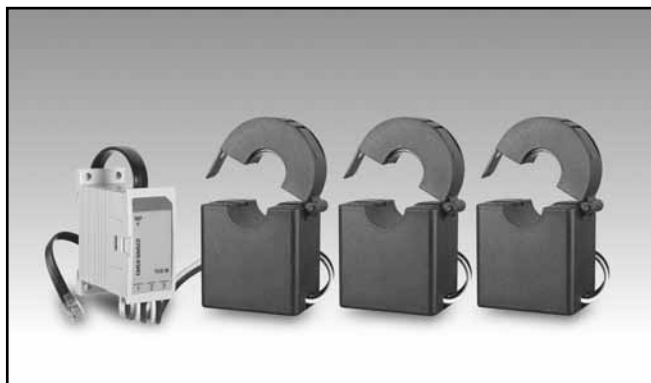


# Gestión de energía

## Transformadores de intensidad trifásicos

### Modelo TCD3M

CARLO GAVAZZI



- Conjunto de transformadores de intensidad compatible con el contador de energía EM271
- Intensidad del primario 400 A
- Orificio pasante de 20,5 mm de diámetro
- Detección automática del valor nominal de intensidad del primario a través del contador de energía EM271
- Para montaje sobre cables
- Conexión vía cable al contador de energía EM271 a través del conector RJ11

### Descripción del producto

Grupodetresttransformadores de intensidad en miniatura de núcleo partido para utilizarse en combinación con contador de energía EM271. Equipado con un cable RJ11 para una instalación muy rápida. El contador de energía lee automáticamente desde

TCD3M su valor nominal de intensidad del primario, lo que ahorra tiempo. Se puede montar directamente sobre los cables cuya corriente se desea controlar, sin necesidad de interrumpir la alimentación de la carga.

### Cód. pedido **TCD3M 400 80CM X**

Modelo \_\_\_\_\_  
 Intensidad del primario \_\_\_\_\_  
 Longitud del cable \_\_\_\_\_  
 Opción \_\_\_\_\_

### Selección del modelo

Intensidad del primario	Longitud del cable (lado RJ11)	Opción
<b>400:</b> Entrada de corriente primaria 400A	<b>80 CM:</b> 80cm	<b>X:</b> ninguna

### Especificaciones

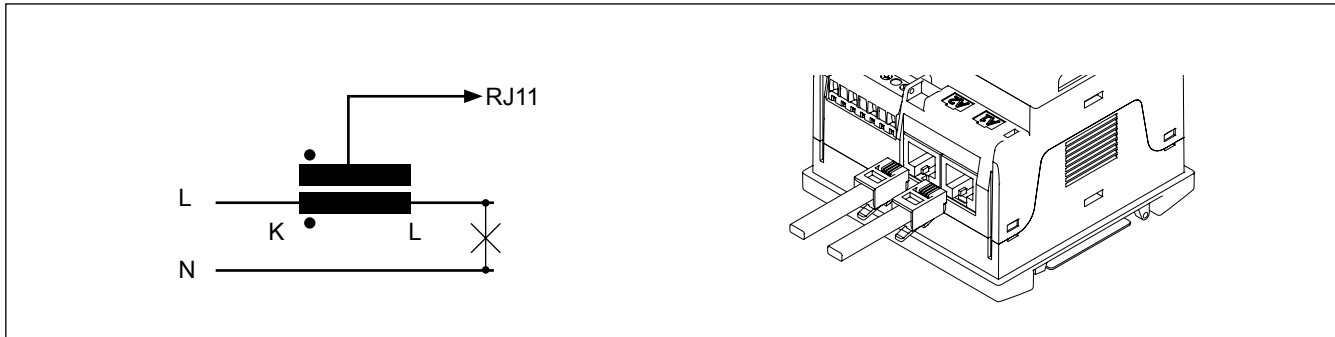
#### Especificaciones eléctricas

Intensidad nominal primario 45/65Hz	400A (20-480A máx.)
Resistencia C.C. a 20°C	130Ω máx.
Precisión	1%
Linealidad	0,5%
Error de fase en el rango de intensidad nominal @RL=50 Ω	≤2°
Temperatura de trabajo	-40 °C a +85 °C (-40 °F a 185 °F) (R.H. < 90 % sin condensación @ 40 °C)
Temperatura de almacenamiento	-45 °C a +90 °C (-49 °F a 194 °F) (R.H. < 90 % sin condensación @ 40 °C)
Tensión dieléctrica soportada	3500V/1mA/1 minuto
Resistencia de aislamiento	CC500V/100MΩ mín.
Tensión máx. del cable del primario	660V

#### Especificaciones mecánicas

Terminal del transformador de corriente	200 cm (cable UL1015 22AWG PVC, 0,32mm)
Caja del transformador de corriente	P6331
Ángulo de apertura	180 grado
Peso aproximado	500g
Homologaciones	CE
Montaje	Montaje sobre cables
Conexiones	RJ11
Grado de protección	IP20
Tamaño del cable	20,5mm máx. (diámetro exterior)

## Diagramas de conexiones



## Dimensiones

