

Energistyring

3-fasede strømtransformere

Type TCD3M

CARLO GAVAZZI



- Et sæt af 3-faset strømtransformere kompatibel med EM271 energimåler
- Primær strøm 400 A
- Hulstørrelse 20,5 mm
- Automatisk detektering af den nominelle værdi for den primære strøm af EM271 energimåler
- Til kabelmontering
- Primær forbindelse til EM271 energimåler gennem RJ11

Produktbeskrivelse

Gruppe af tre split-core miniature strømsensorer, som anvendes i kombination med EM271 energimåler. Udstyret med RJ11-ledning for lyninstallation. Energimåleren læser automatisk dens primære nominelle strømværdi

fra TCD3M. Det sparer tid for brugeren ved opsætningen. Den kan monteres direkte på de kabler, hvis strøm skal overvåges, uden at det er nødvendigt at afbryde belastningseffektforsyningen.

Bestillingsnøgle **TCD3M 400 80CM X**

Model _____
Primær strøm _____
Kabellængde _____
Option _____

Typevalg

Primær strøm

400: 400A primær strømindgang

Kabellængde (RJ11 side)

80 CM: 80cm

Option

X: ingen

Specifikation

Elektriske specifikationer

Nominel primær strøm
45/65Hz
Jævnstrømsmodstand
ved 20° C
Nøjagtighed
Linearitet
Fasefejl ved nominelt
strømområde @RL =50 Ω
Driftstemperatur

400A (20-480A maks.)

130Ω maks.

1%

0,5%

≤2°

-40°C til +85°C (-40°F til
185°F) (relativ fugtighed <
90% ikke-kondenserende
@ 40°C)

Opbevaringstemperatur

-45°C til +90°C (-49°F til
194°F) (relativ fugtighed <
90% ikke-kondenserende
@ 40°C)

Dielektrisk holdespænding
(Hi-pot)

Isolationsmodstand

Maksimal system spænding

3500V/1mA/1min

DC500V/100MΩ min.

660V

Mechanical specification

Strømtransformerterminal

Strømtransformerhus

Åbningsvinkel

Ca. vægt

Godkendelser

Montering

Forbindelser

Beskyttelsesgrad

Kabelstørrelse

200cm (UL1015 22AWG
PVC-ledning, 0,32mm²)

PP3307

180 grade

500g

CE

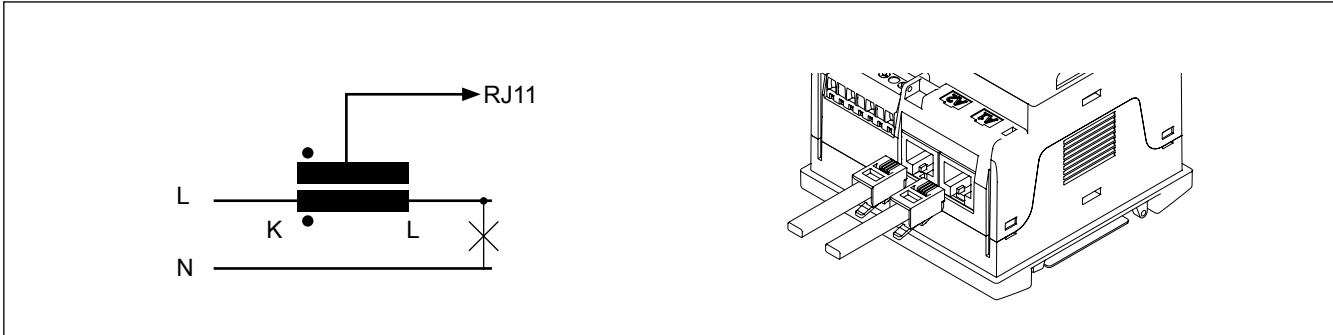
Kabelmontering

RJ11

IP20

20,5mm maks.

Ledningsdiagrammer



Dimensioner

