

SBB4I2O24



防火阀 I/O 模块



优点

- 即用型接线盒外壳可轻松快速地完成分散式安装
- 一个 I/O 模块可控制并监测两个防火阀
- 通过 Dupline® 总线（拓扑结构自由，传输距离较远）轻松快速地对主控制器进行接线
- 一个 Dupline® 总线段上最多可有 64 个防火阀
- 可通过 BACnet 或 Modbus 将系统与主控制器对接

说明

SBB4I2O24 模块是一款用于监测并控制两个防火阀的 I/O 模块。

模块有 4 个用于定位反馈的触点输入，以及 2 个用于控制防火阀致动器的继电器输出。

I/O 模块装在坚固的接线盒中，可用于在两个防火阀附近进行分散式安装。

I/O 模块是智能建筑产品系列的一部分。

可通过同一 Dupline® 2 线总线实现对数个 I/O 模块进行点对多点的控制，因此可以极大地简化控制器接线。

应用

- 防火阀的控制和监测

主要功能

- 装在接线盒外壳中的坚固的 I/O 模块
- 4*触点输入（无电压）
- 2+SPST 继电器输出（230VAC/3A）
- 智能 Dupline® 协议
- 24 VAC 电源
- 24 VDC 电源
- 轻松安装

功能

电源

电源	24 VAC $\pm 15\%$	
	24 VDC $\pm 20\%$, 19.2 VDC 到 28.8 VDC	
最大电流消耗	3.2 VA	
Lin-Lout / Nin-Nout 桥上的最大电流	10 Amp	(PCB 上的内部桥接) 请参阅图 1

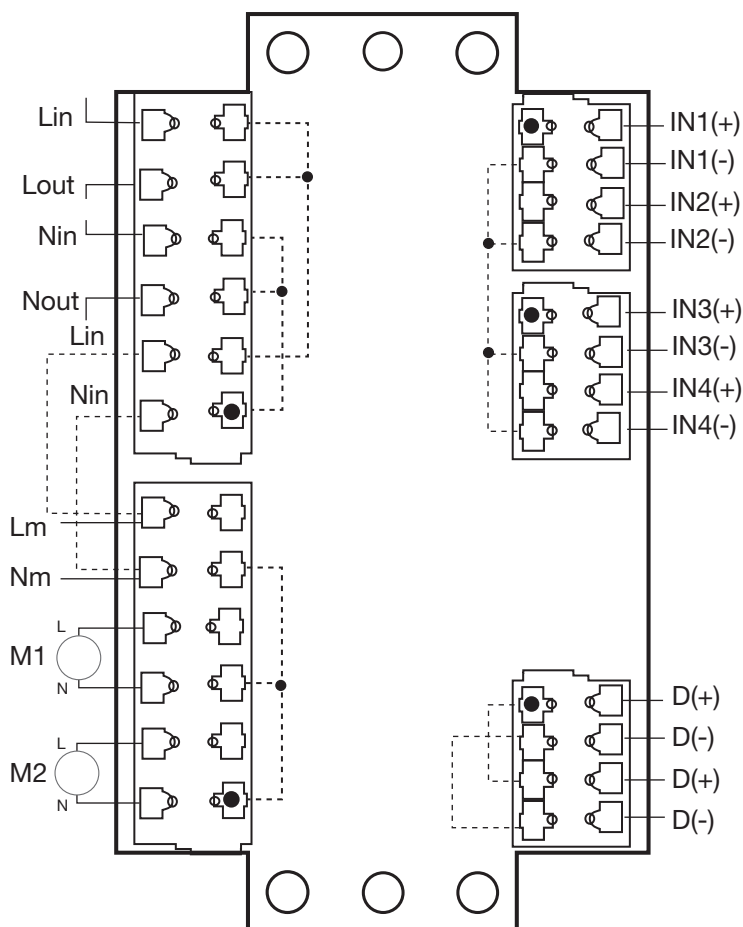


图 1 虚线表示 PCB 上的内部连接。最大允许 10 安培电流。

Dupline® 总线

Dupline® 额定电压	8.2 V
最小 Dupline® 峰值电压	4.5 V
Dupline® 电流消耗	1.1 mA

输入

输入数	4
型号	无电压触点
电缆长度	< 20 m

输出

输出数	2
型号	SPST
AC	
最大合闸电压	250 VAC
最大电流负载	5 Amp (1250 VA)
DC	
最大合闸电压	30 VDC
最大电流负载	3 Amp (90 watt)

指示

电源	绿色 LED
总线 OK	黄色 LED
输入 OK	黄色 LED x 4
输出 OK	黄色 LED x 4

输入 LED 指示输入何时启动 (注意 NO/NC 配置)

输出 LED 指示继电器何时启动和关闭 (NC) (根据 NO/NC 配置)

环境特性

污染等级	2 (IEC 60664-1. Par. 4.6.2)
工作温度	0° 到 50°C (-4°F 到 122°F)
存储温度	-50° 到 85°C (-58°F 到 185°F)
湿度	20 到 90% (非冷凝)
防护等级 最低	IP55

EMC

抗扰度	EN61000-6-2
发射	EN61000-6-3

机械特性

外壳

型号	标准接线盒，带 10 个脱模开口，可连接 M12 或 M16 电缆
尺寸 (HxWxD)	150 x 110 x 70 mm

接线板

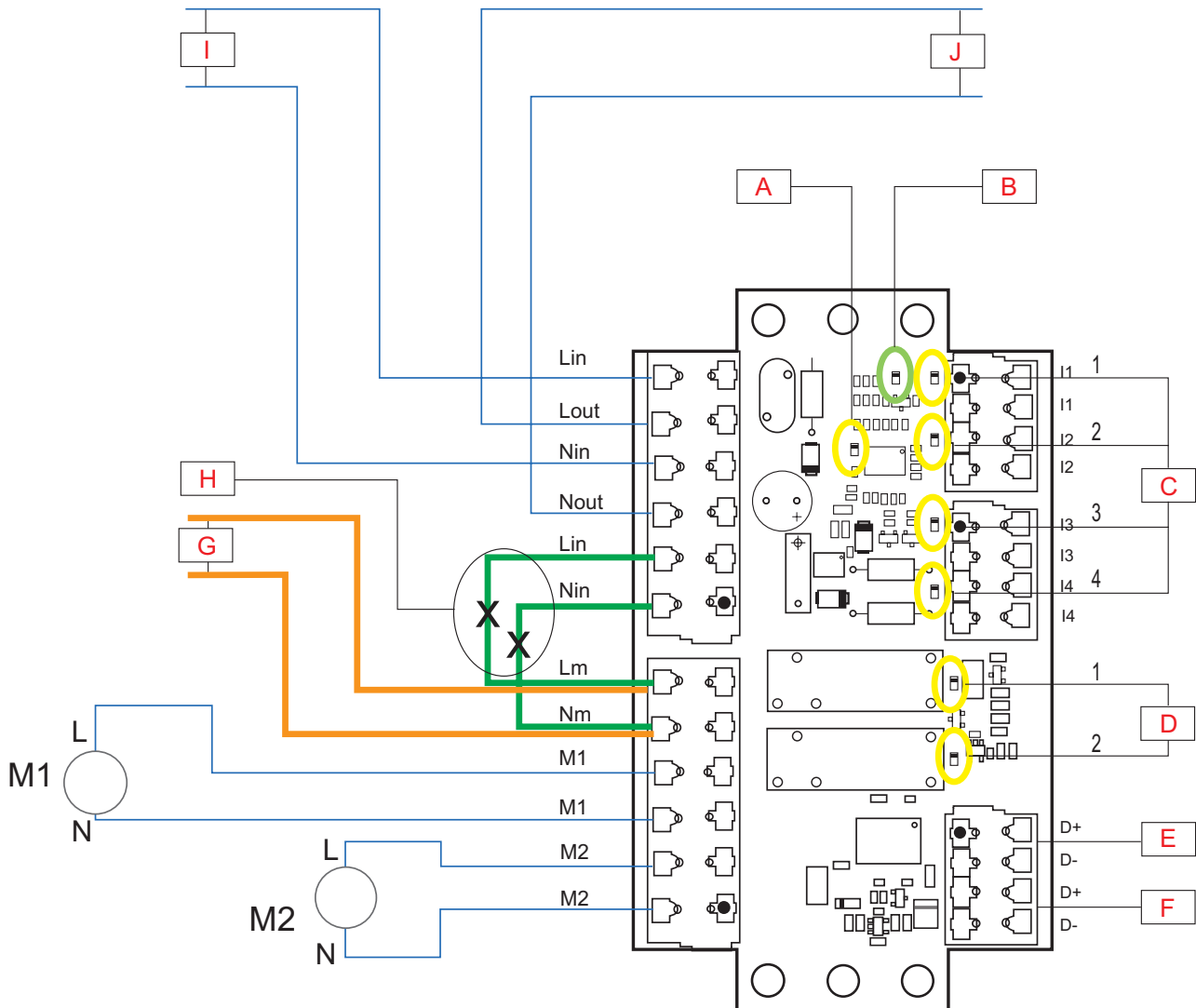
电源输入/输出	4 x 弹簧端子
Dupline® 总线输入/输出	4 x 弹簧端子
继电器输入	4 x 弹簧端子
触点输入	8 x 弹簧端子
横截面积	端子: 2.5 mm ²
电机 1 和电机 2 的功率	4 x 弹簧端子

电介质强度

电源到输入	4 KVAC 为1分钟, 6 KV 脉冲 1.2 / 50 μS
电源到 Dupline®	
Dupline® 到输入	
Dupline® 到输出	
输入到输出	
电源到输出	
多个输入互相之间未绝缘	

绝缘

电源和输出之间绝缘如果安装者使用外部桥接 Lin - Lm / Nin - Nm，则 PCB 和电机必须使用相同的电源。但是，在这种情况下会丧失绝缘性（电源到输出）。

 接线


A	总线 OK	F	Dupline® OUT
B	电源 OK	G	电机的外部电源 ¹
C	IN	H	绿色桥 ²
D	OUT	I	电源 24 VAC
E	Dupline® IN	J	24 VAC OUT

注意：

¹ 如果使用了绿色桥，则请勿使用。

² 如果使用了绿色桥，电机将从模块获得供电。

兼容性和一致性

认证和标记

CE 标志		
cULus		根据 UL 60950

编程

防火阀模块可使用配置工具进行编程

输入	N.O. (默认)
	N.C.

过滤器开	从	到
输入	0 ms*	1 s (步进 16 ms)

* (默认过滤器开, 输入 0 s)

输出	N.O.
	N.C.
配置状态	N.O.
	N.C.

工作模式

SBB4I2O24 是一个有 4 路输入和 2 路 SPST 输出的模块, 设计用于监测并控制两个防火阀。

I/O 模块是智能建筑产品系列的一部分, 且可通过同一 Dupline® 2 线总线实现对数个 I/O 模块进行点对多点的控制, 从而极大地简化控制器接线。

必须在使用前通过 SBWEB 配置工具对模块进行编程。

输出继电器需要 24VAC 或 24VCC 的电源, 可通过模块自身或外部电源来供电。

请参阅继电器规格。



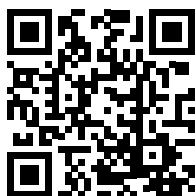
参考

订货信息



SBB4I2O230

SB	-	Smart building
B	-	盒式 (外壳)
4I	-	4 路输入
2O	-	2 路输出
230	-	电源



版权所有 ©2015
内容随时变更。下载 PDF : www.productselection.net