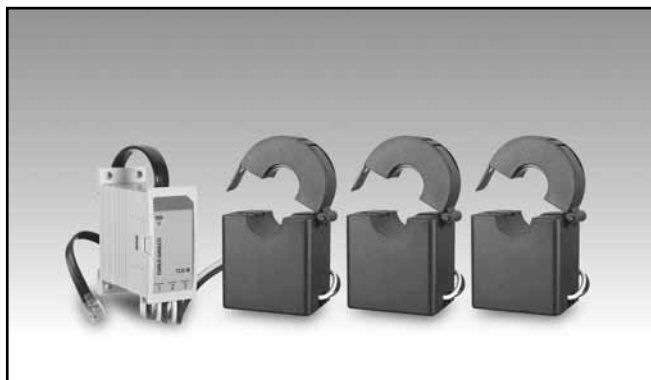


Gestión de energía

Transformadores de intensidad trifásicos

Modelo TCD2M

CARLO GAVAZZI



- Conjunto de transformadores de intensidad compatible con el contador de energía EM271
- Intensidad del primario 200 A
- Orificio pasante de 15,5 mm de diámetro
- Detección automática del valor nominal de intensidad del primario a través del contador de energía EM271
- Para montaje sobre cables
- Conexión vía cable al contador de energía EM271 a través del conector RJ11

Descripción del producto

Grupodetrestransformadores de intensidad en miniatura de núcleo partido para utilizarse en combinación con contador de energía EM271. Equipado con un cable RJ11 para una instalación muy rápida. El contador de energía lee automáticamente desde

TCD2M su valor nominal de intensidad del primario, lo que ahorra tiempo. Se puede montar directamente sobre los cables cuya corriente se desea controlar, sin necesidad de interrumpir la alimentación de la carga.

Cód. pedido **TCD2M 200 80CM X**

Modelo _____
 Intensidad del primario _____
 Longitud del cable _____
 Opción _____

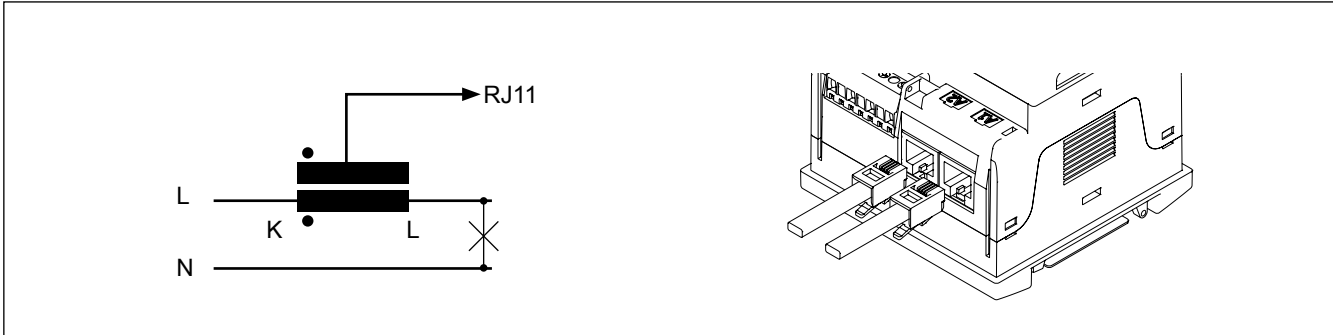
Selección del modelo

Intensidad del primario	Longitud del cable (lado RJ11)	Opción
200: Entrada de corriente primaria 200A	80 CM: 80cm	X: ninguna

Especificaciones

Especificaciones eléctricas		Especificaciones mecánicas	
Intensidad nominal primario	200A	Terminal del transformador de corriente	150 cm (cable UL1015 22AWG PVC, 0,32mm)
45/65Hz	160Ω máx.	Caja del transformador de corriente	P6331
Resistencia C.C. a 20°C	1%	Ángulo de apertura	180 grado
Precisión	0,5%	Peso aproximado	370g
Linealidad	≤2°	Homologaciones	CE
Error de fase en el rango de intensidad nominal	-40 °C a +85 °C (-40 °F a 185 °F) (R.H. < 90 % sin condensación @ 40 °C)	Montaje	Montaje sobre cables
Temperatura de trabajo	-45 °C a +90 °C (-49 °F a 194 °F) (R.H. < 90 % sin condensación @ 40 °C)	Conexiones	RJ11
Temperatura de almacenamiento	3500V/1mA/1 minuto	Grado de protección	IP20
Tensión dieléctrica soportada	CC500V/100MΩ mín.	Tamaño del cable	15,5mm máx. (diámetro exterior)
Resistencia de aislamiento	660V		
Tensión máx. del cable del primario			

Diagramas de conexiones



Dimensiones

