

# Modules de sécurité SMS20, SMS31



Pour les arrêts d'urgence, les portes de sécurité, les interrupteurs magnétiques, les fins de course de sécurité



## Description

Les modules de sécurité SMS20 et SMS31 sont conçus de catégorie 4, niveau de performance PL e selon la directive Machines EN ISO 13849-1 pour surveiller et contrôler en toute sécurité les circuits de sécurité dans les applications avec arrêts d'urgence, portes de sécurité, interrupteurs magnétiques de sécurité, fins de course de sécurité et verrouillages électromécaniques. Ils sont également utilisés pour contrôler en toute sécurité les circuits de sécurité pour l'isonivelage des cabines d'ascenseur et l'inspection des fosses d'ascenseur, conformément aux normes relatives aux ascenseurs EN81-20 and EN81-50.

## Principales caractéristiques

- **Multiples types d'entrées.** Les modules de sécurité peuvent surveiller l'état de sécurité de plusieurs types d'entrées : arrêts d'urgence, portes de secours, fins de course, interrupteurs sans contact
- **Conformité à la directive Machines.** Cat. 4, PL e selon EN ISO 13849-1
- **Conformité à la directive Ascenseurs.** Normes EN81-20 et EN81-50
- **Multiples modes de fonctionnement.** Les modules peuvent fonctionner avec démarrage/redémarrage automatique, manuel ou manuel surveillé
- **Sorties de sécurité.** Relais de sécurité électromécaniques à guidage forcé avec sorties auxiliaires 3NO+1NF (SMS31) ou sorties 2NO (SMS20)
- **Câblage flexible.** Les modules sont équipés de bornes à vis amovibles pour faciliter le câblage et la maintenance des produits ; les borniers sont codés de manière à éviter les erreurs de câblage
- **Diagnostic.** Indications par LED de l'alimentation électrique, l'état des entrées de sécurité et l'état des sorties de sécurité
- **Compact.** 1 DIN, L x H x P: 17,5 x 110,8 x 121,1mm
- **Approuvé** par le TÜV. CE, cULus

## Fonctions principales

- Surveillance de circuits de sécurité dans les applications avec des boutons d'arrêt d'urgence, des portes de secours avec des interrupteurs de sécurité électromécaniques ou sans contact, des accès de sécurité avec des interrupteurs magnétiques de sécurité et des verrouillages
- Surveillance de circuits de sécurité avec des interrupteurs de sécurité magnétiques ou électromécaniques dans les ascenseurs pour contrôler l'isonivelage des cabines d'ascenseur
- Fonctionnement avec une ou deux voies de sécurité
- Contrôle de jusqu'à 3 sorties de sécurité NO avec des relais de sécurité électromécaniques
- Mode de démarrage/redémarrage au choix : manuel, automatique ou démarrage manuel surveillé
- Diagnostic du circuit de sécurité grâce aux indications par LED embarquées pour l'alimentation électrique, l'état des voies de sécurité et l'état des sorties de sécurité
- 1 sortie auxiliaire NF (SMS31) pouvant servir à l'indication de l'état externe



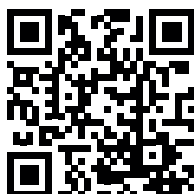
## Références

### Tableau de selection

Sorties NO de sécurité	Sortie aux NF	Code de commande
2	0	<b>SMS20</b>
3	1	<b>SMS31</b>

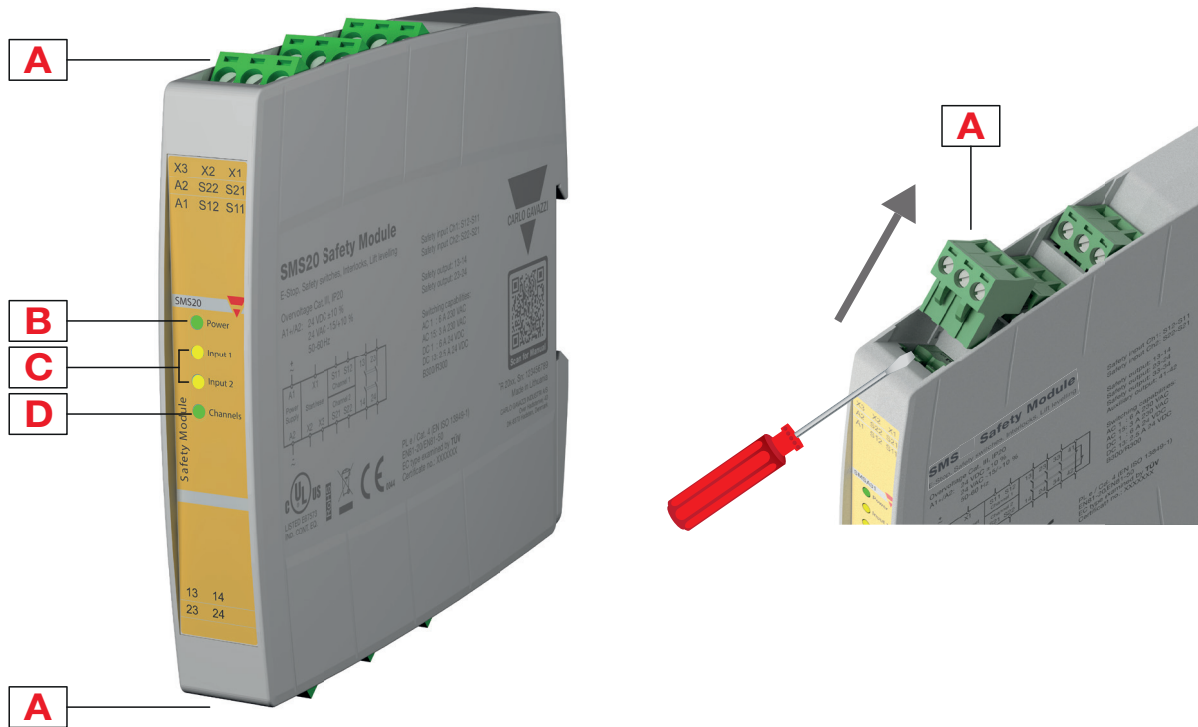
### Lectures complémentaires

Information	Où le trouver	QR
Manuel d'instructions	<a href="http://gavazziautomation.com/images/PIM/MANUALS/ENG/SM_IM.pdf">http://gavazziautomation.com/images/PIM/MANUALS/ENG/SM_IM.pdf</a>	
Logiciel SISTEMA	<a href="http://www.gavazzi-automation.com/nsc/HQ/EN/safety_modules">http://www.gavazzi-automation.com/nsc/HQ/EN/safety_modules</a>	



COPYRIGHT ©2020  
 Sous réserve de modifications. Télécharger le PDF: [www.productselection.net](http://www.productselection.net)

## Structure

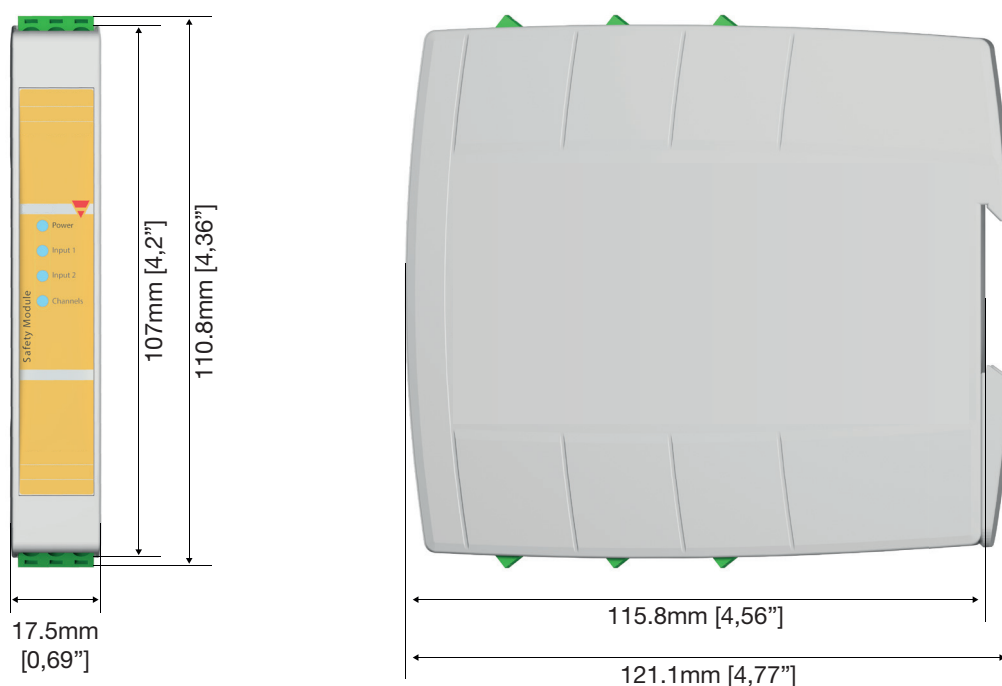


Élément	Composant	Fonction
A	Borniers enchâssables	Alimentation électrique, signal de démarrage, entrées et sorties de sécurité
B	LED	État de l'alimentation électrique
C	LED	État des entrées de sécurité
D	LED	État des sorties de sécurité

## Caractéristiques

### Généralités

	SMS20	SMS31
<b>Matériau</b>	PA-GF, autoextinguible: UL 94 V-0	
<b>Poids</b>	209g	239g
<b>Assemblage</b>	Montage sur rail DIN (selon EN 50022)	



### Alimentation

<b>Alimentation électrique</b>	24Vcc $\pm$ 10%; 24Vca -15%/+10%, 50+60 Hz, Class 2
	Catégorie de surtension III
	Protection contre les courts-circuits par PTC interne
	Tension d'isolation nominale 4 kV

### Entrées

<b>Nombre de voies de sécurité</b>	2
<b>Entrées de sécurité (entrées de contact)</b>	S11-S12 et S21-S22
<b>Résistance de boucle</b>	1 k $\Omega$ max.
<b>Courant d'entrée</b>	Typiquement 5 mA

### Sorties




	SMS20	SMS31
Nombre de sorties de sécurité NO	2	3
Nombre de sorties auxiliaires NF	0	1
Type	Sortie contact libre de potentiel, relais à contacts liés	
Courant nominal max. - sortie simple	À une température de fonctionnement de 60°C (140°F): CA 1: 250V / 6A / 2000 VA - CA 15: 230V / 3A CC 1: 24V / 6A - CC 13: 24V / 2.5A / 0.1 Hz UL508, pilot duty: B300 / R300	
Courant total max	Espacement entre les modules $\geq 100\text{mm}$ : 72A <sup>2</sup> à une température ambiante de 40°C (104°F) Modules montés empilés: 26A <sup>2</sup> à une température ambiante de: 25°C (77°F) Veuillez vous reporter aux courbes de déclassement du manuel d'installation	
Durée de vie mécanique	$> 10^7$ cycles de fonctionnement	
Durée de vie électrique CA1 (360 c/h)	$\sim 10^5$ cycles de fonctionnement	

### Paramètres de sécurité

Catégorie de sécurité selon ISO 13849-1	Cat. 4
Niveau de performance selon ISO 13849-1	PL e
DIN EN 81-20	Certifié
DIN EN 81-50	Certifié
MTTF <sub>d</sub> [a]	420,8
PFH <sub>d</sub> [1/h]	1,85 E-10
DCavg	99%
$\beta$	5,00 E-02
$\beta_d$	2,00 E-02



**Compatibilité et conformité**

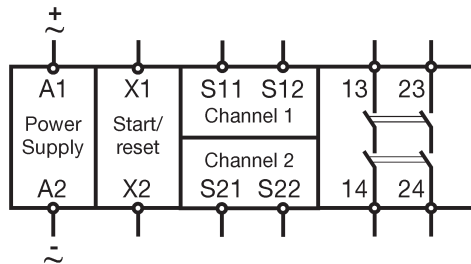
<b>Directive Basse tension 2014/35/UE</b>	<b>EN 60947-5-1</b> Appareillage à basse tension - Appareils et éléments de commutation pour circuits de commande - Appareils électromécaniques pour circuits de commande
<b>Directive CEM 2014/30/UE</b>	<b>EN 60947-5-1</b> Appareillage à basse tension - Appareils et éléments de commutation pour circuits de commande - Appareils électromécaniques pour circuits de commande
<b>Directive Machines 2006/42/CE</b> <b>Type CE examiné par le TÜV</b> <b>Cert. no. 44 205 15058307</b>	<b>EN ISO 13849-1</b> Sécurité des machines - Parties des systèmes de commande relatives à la sécurité - Principes généraux de conception <b>EN 60204-1</b> Sécurité des machines - Équipement électrique des machines - Exigences générales - Catégorie d'arrêt d'urgence 0 <b>EN 61326-3-1</b> Matériel électrique de mesure, de commande et de laboratoire. Exigences relatives à la CEM. Exigences d'immunité pour les systèmes relatifs à la sécurité et pour les matériels destinés à réaliser des fonctions relatives à la sécurité (sécurité fonctionnelle) - Applications industrielles générales
<b>Directive Ascenseurs 2014/33/UE</b> <b>Type UE examiné par le TÜV</b> <b>Cert. no. 44 208 15058307</b>	<b>EN 81-20</b> Règles de sécurité pour la construction et l'installation des ascenseurs. Partie 20: Ascenseurs pour le transport de personnes et d'objets <b>EN 81-50</b> Règles de sécurité pour la construction et l'installation des ascenseurs. Part 50: Règles de conception, calculs, examens et essais des composants pour ascenseurs <b>EN 12015</b> Norme pour la famille de produits pour ascenseurs, escaliers mécaniques et trottoirs roulants. Émission <b>EN 12016</b> Norme pour la famille de produits pour ascenseurs, escaliers mécaniques et trottoirs roulants. Immunité
<b>Certifications</b>	  

**Environnement**

<b>Degré de protection</b>	IP40 sur la partie frontale du boîtier, IP20 sur les bornes. L'appareil doit être installé dans une armoire de degré de protection IP54.
<b>Degré de pollution</b>	2
<b>Température de fonctionnement</b>	-25 ÷ +60°C (-13 ÷ 140°F), UL: +40°C (104°F); testé à une température de 65°C (149 °F) selon la norme Ascenseurs
<b>Température de stockage</b>	-30 ÷ +70°C (-22 ÷ 158°F)
<b>Plage d'humidité ambiante</b>	H.r. ≤95% sans condensation

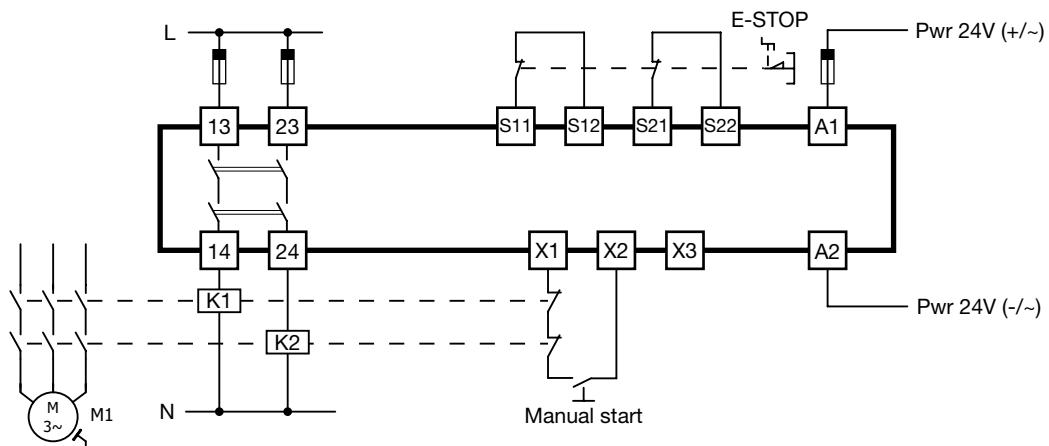
# Schémas de câblage

**SMS20**

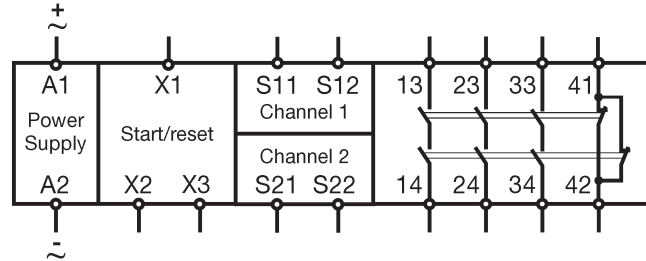


Bornes	Fonction
A1	alimentation électrique 24 Vcc (+)/Vca(~)
A2	alimentation électrique 24 Vcc (-)/Vca(~)
S11-S12	entrée NO voie 1
S21-S22	entrée NO voie 2
X1-X2	démarrage manuel / démarrage automatique
X1-X3	démarrage manuel surveillé
13-14	sortie de sécurité NO
23-24	sortie de sécurité NO

## Mode voie double



**SMS31**



Bornes	Fonction
A1	alimentation électrique 24 Vcc (+)/Vca(~)
A2	alimentation électrique 24 Vcc (-)/Vca(~)
S11-S12	entrée NO voie 1
S21-S22	entrée NO voie 2
X1-X2	démarrage manuel / démarrage automatique
X1-X3	démarrage manuel surveillé
13-14	sortie de sécurité NO
23-24	sortie de sécurité NO
33-34	sortie de sécurité NO
41-42	sortie auxiliaire NF

**Mode voie double**

