

SB2DALIT8230



Module maître DALI pour lampes blanches réglables DALI type 8 (DALI 2)



Avantages

- **Confort et productivité.** La gestion de lampes blanches réglables permet de mélanger une lumière blanche chaude, froide et une intensité lumineuse afin de reproduire la lumière naturelle.
- **Économies d'énergie.** La variation et le contrôle constant de l'éclairage optimise et réduit la consommation d'énergie.
- **Simple.** Les appareils DALI peuvent fonctionner directement dès leur sortie de l'emballage pour les systèmes les plus simples.
- **Flexible.** Les appareils DALI peuvent être reconfigurés sans avoir à toucher le câblage.
- **Evolutif.** Les appareils DALI peuvent fonctionner sur des systèmes petits et grands, avec des sous-réseaux dans un grand bâtiment.
- **Robuste.** DALI fonctionne mieux avec d'autres appareils DALI mais peut également être converti.
- **Norme reconnue.** DALI est une norme reconnue et largement utilisée et est donc compatible avec une large gamme de ballasts.

Description

Le SB2DALIT8230 est un module maître DALI qui peut contrôler n'importe quel type de ballast DALI, faire varier l'intensité et régler la température de la couleur du blanc chaud (2700K) au froid (6500K). Il peut être connecté en tout point du réseau Smart Dupline® et peut regrouper jusqu'à 64 ballasts en sortie de bus DALI.

Les fonctions de commande d'éclairage (commande d'éclairage permanent par zone et éclairage de couloirs, par exemple) sont exécutées par un contrôleur Sx2WEB.

Tous les points physiques d'E/S, les paramètres des fonctions et les indicateurs de commande sont disponibles sur le réseau BACnet sous forme d'objets BACnet/IP, simplifiant l'intégration dans tout système d'automatisation des bâtiments.

Applications

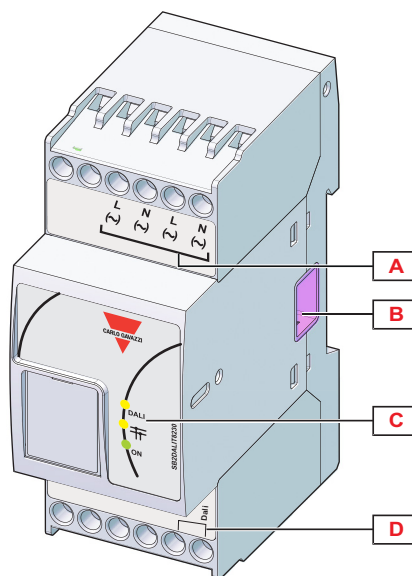
Les solutions de réglage de lumière blanche CARLO GAVAZZI offrent la liberté de créer des ambiances adaptées pour les bureaux, les écoles, les espaces de vente et les établissements de santé.

Principales caractéristiques

- Alimentation DALI intégrée
- Liaison BACnet/IP via SB2WEB
- Installation possible en tout point du réseau Smart Dupline®

- Jusqu'à 7 contrôleurs maîtres DALI sur un réseau Smart Dupline®

Structure

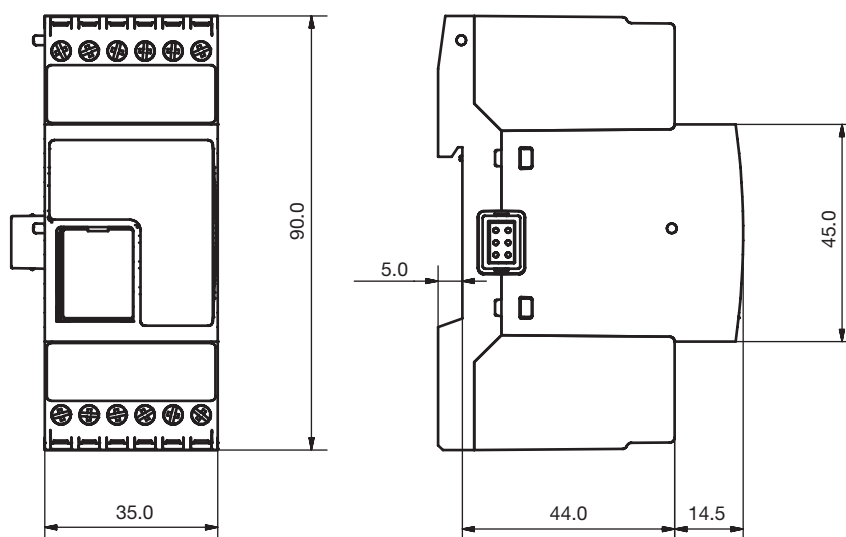


Élément	Composant	Fonction
A	Alimentation	Bornier d'alimentation (IN, gauche/OUT, droit)
B	Port bus local (côté gauche et côté droit)	Côtés droit ou gauche : Raccordement de générateurs SH2M-CG24, SH2WBU230N, SH2DUG24 et modules Smart Dupline®
C	LED d'informations	Indique les états suivants: LED verte : Alimentation LED jaune : Statut bus Smart Dupline® et bus DALI
D	Bus DALI	Connexion au bus DALI

Caractéristiques

Généralités

Matériau	Noryl
Dimensions	2 modules DIN
Poids	150 g
Indice de protection	Face avant: IP50; Borne à vis: IP20
Résistance diélectrique	Entre l'alimentation et le Dupline®: 500 V CA pendant 1 min. (IEC60664-1, TAB. A.1); Dupline® vers sortie: 6 KV impulsion de 1.2/50 µs (IEC60664-1, TAB. A.1)
Borne	6 bornes à vis; Section des fils: 1,5 mm ² maxi, 0,25 mm ² mini; Couple de serrage: 0,8 Nm



Environnement

Température de fonctionnement	-20° à +50°C
Température de stockage	-50° à +85°C
Humidité (pas de condensation)	20 à 80% HR

Compatibilité et conformité

Compatibilité électromagnétique (EMC) - immunité	EN 61000-6-2
Compatibilité électromagnétique (EMC) - émissions	EN 61000-6-3
Homologations	

Alimentation

Alimentation	Surtension cat. III (IEC 60664-1, par. 4.3.3.2); Tension nominale de fonctionnement: 115 à 240 VCA
Puissance nominale de fonctionnement	9 VA
Connexion	2xL et 2xN (2 paire de bornes connectées en interne)
Temps de mise sous tension	5 s (typique)
Temps de mise hors tension	Moins de 1 s (typ.)

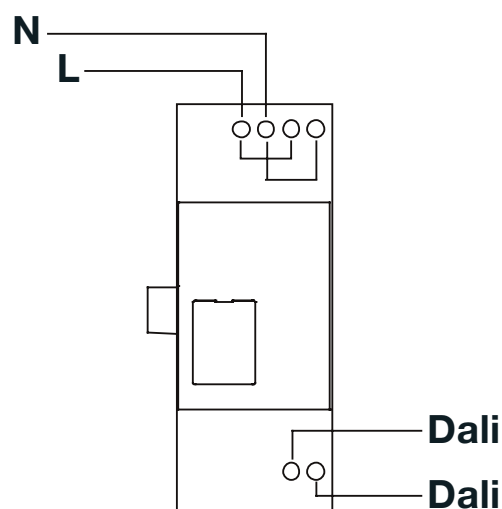
Smart Dupline®

Tension	8,2 V
Tension Dupline® maximale	10 V
Tension Dupline® minimale	5,5 V
Courant Dupline®	1,1 mA

Caractéristiques DALI

Conformité DALI	Cette appareil de contrôle est conçu pour une utilisation avec des produits conformes aux normes: IEC 62386-101, 102, 201, 202 (ON/OFF/VARIATION seulement), 203, 204, 205, 206, 207, 208, 209 (TC seulement, RGBWAF seulement en utilisant la table de conversion TC)
Tension DALI	14 V
Charge maximale	130 mA
Nombre de contrôleurs DALI	64

Schéma de câblage



Références

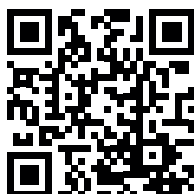
Lectures complémentaires

Informations	Document	Où le trouver
Manuel d'installation Sx2WEB	Manuel du système	www.productselection.net/MANUALS/FR/system_manual.pdf
Manuel du logiciel de configuration Sx2WEB	Manuel Sx-Tool	www.productselection.net/MANUALS/FR/sx_tool_manual.pdf

Code de commande



SB2DALIT8230



COPYRIGHT ©2015
Sous réserve de modifications. Télécharger le PDF: www.productselection.net