

SIU-MBM, SIU-MBC



Passerelles de M-Bus/wM-Bus à Modbus TCP/IP



Description

Les SIU-MBM sont des passerelles qui transforment les données du protocole M-Bus et M-Bus sans fil dans le protocole Modbus TCP/IP, pour ensuite les envoyer à un maître.

Deux versions sont disponibles : SIU-MBM-01 et SIU-MBM-02. Ils peuvent intégrer de 20 à 160 dispositifs M-Bus filaires, tandis que le SIU-MBM-02 est également capable de gérer jusqu'à 32 dispositifs M-Bus sans fil simultanément.

De plus, grâce à l'émetteur radio SIU-MBC, le SIU-MBM-02 peut lire les consommations de dispositifs à sortie en impulsions tels que les compteurs de gaz ou d'eau.

Le logiciel UCS, en téléchargement gratuit, numérise et identifie les dispositifs M-Bus connectés à SIU-MBM et les dispositifs M-Bus sans fil fonctionnant dans la gamme, en générant automatiquement la carte Modbus.

Pour une intégration rapide et automatique avec le maître VMU-C EM / UWP 3.0, UCS génère un pilote Modbus pouvant être importé directement.

Avantages

- **Intégration simple.** Les SIU-MBM intègrent tous les dispositifs qui communiquent avec le protocole standard M-Bus, câblé et sans fil. Grâce à l'émetteur radio SIU-MBC, ils peuvent également lire les données des dispositifs à sortie en impulsions.
- **Produit vendu et utilisable individuellement.** Les produits SIU-MBM, SIU-MBC et le maître VMU-C EM / UWP 3.0 ont été créés pour être intégrés dans le même système, si nécessaire, et conçus pour fonctionner efficacement ensemble. Cependant, ils peuvent également être vendus et utilisés individuellement.
- **Facilité d'installation.** Les SIU-MBM peuvent être installés sur un rail DIN. Le SIU-MBC peut être installé sur rail DIN ou fixé au mur à l'aide de vis ou d'un tube/d'un mât monté au moyen de colliers de serrage et convient également pour une installation en extérieur.
- **Inviolabilité.** Les modifications ultérieures de la configuration du SIU-MBC sont bloquées au moyen du système anti-fraude.
- **Logiciel gratuit spécifique.** Le logiciel UCS permet une configuration rapide avec une interface simple et intuitive. Le logiciel et les mises à jour subséquentes sont gratuites.
- **Analyse et cartographie automatique.** Le logiciel UCS analyse et cartographie automatiquement les dispositifs M-Bus présents dans le système.
- **Importation automatique de la cartographie dans VMU-C EM / UWP 3.0.** Le logiciel UCS est capable de générer le pilote pour importer facilement la carte des registres Modbus de tous les dispositifs intégrés dans le maître VMU-C EM / UWP 3.0.

Applications

Conçus pour des applications commerciales, résidentielles et industrielles, garantit une installation rapide avec des branchements faciles et peu nombreux.

SIU-MBM est particulièrement recommandé pour :

- applications de modernisation dans lesquelles les données doivent être collectées à partir de dispositifs existants équipés pour la communication M-Bus ou M-Bus sans fil
- de nouvelles installations dans lesquelles des dispositifs M-Bus ou M-Bus sans fil sont utilisés, en profitant de la facilité d'installation et d'intégration.



Toutes les données de consommation (électricité, gaz, eau, chaleur) et les données ambiantes (température et humidité de l'air) d'un bâtiment commercial ou industriel ou d'une résidence peuvent être intégrées dans le même maître VMU-C EM / UWP 3.0, permettant ce qui suit :

- répartition précise des coûts
- mise en œuvre de politiques d'amélioration de l'efficacité énergétique
- vérification du bon fonctionnement et de la bonne utilisation des systèmes et des machines.

De plus, les dispositifs à sortie en impulsions non connectables physiquement au maître peuvent facilement être intégrés dans le système grâce à la communication sans fil du SIU-MBC, qui peut également être installé à l'extérieur.

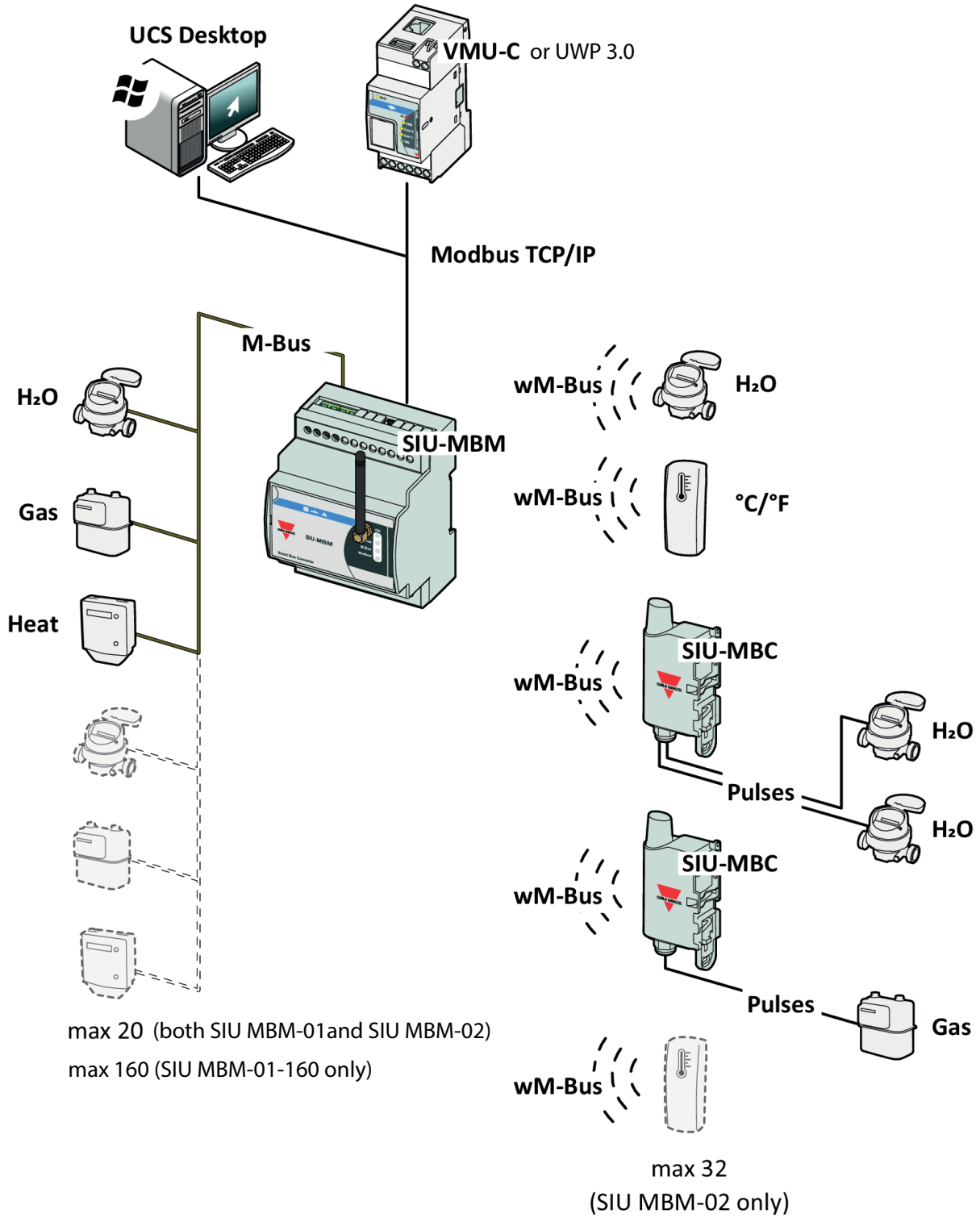
Note : En cas de connexion à des compteurs certifiés, nous recommandons de vérifier le besoin éventuel de faire des adaptations pour l'installation avec le propriétaire du bâtiment ou le gestionnaire des dispositifs à intégrer.



Fonctions principales

- Collecter des données à partir de plusieurs dispositifs M-Bus et M-Bus sans fil
- Convertir des données de M-Bus et M-Bus sans fil en Modbus TCP/IP
- Communiquer des données à un maître Modbus
- Analyser les périphériques et la cartographie (à partir de l'UCS)
- Importer automatiquement la carte des registres Modbus dans le maître VMU-C EM / UWP 3.0, grâce au pilote généré par UCS
- Diagnostiquer les problèmes potentiels avec l'alimentation sans fil et vérifier la communication (à partir de l'UCS)
- Décoder les données des dispositifs M-Bus sans fil via l'entrée de la clé de déchiffrement (à partir de l'UCS)

Architecture



Principales caractéristiques

- Jusqu'à 160 appareils M-Bus connectés (SIU-MBM-01-160)
- Jusqu'à 20 appareils M-Bus connectés (SIU-MBM-01 / SIU-MBM-02)
- Jusqu'à 32 périphériques M-Bus sans fil (SIU-MBM-02)
- Montage rail DIN
- Antenne de communication sans fil (SIU-MBM-02)
- Sortie Ethernet Modbus TCP/IP
- Logiciel UCS gratuit

Spécifications de l'UCS

- Interface intuitive
- Processus d'analyse et de cartographie en 3 étapes.

Structure

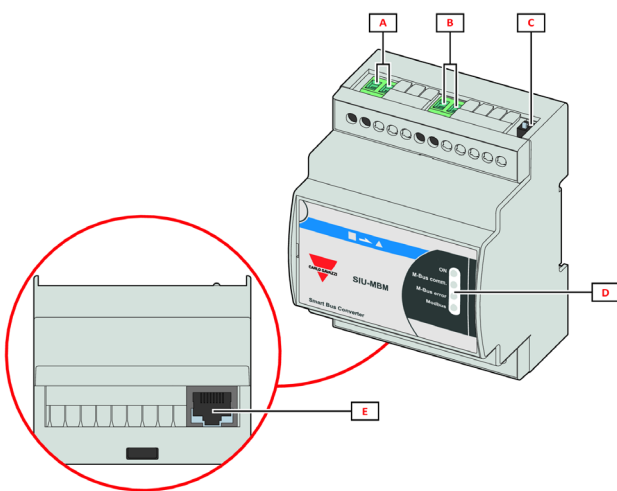


Fig. 1 SIU-MBM-01

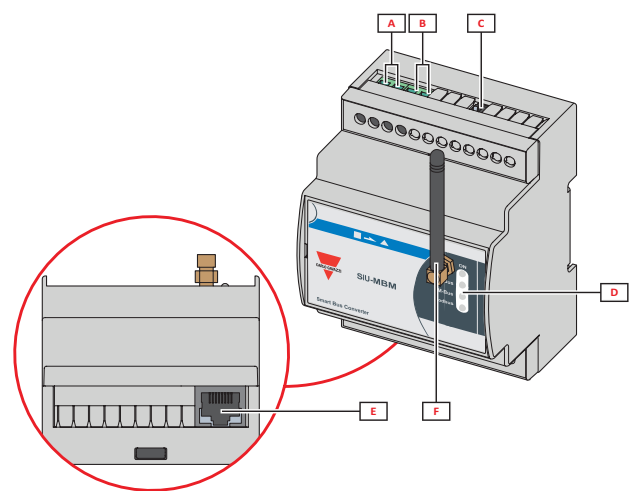


Fig. 2 SIU-MBM-02

| Zone | Description |
|------|---|
| A | Bornier d'entrée alimentation |
| B | Bornier d'entrée M-Bus |
| C | Commutateur DIP pour configuration initiale |
| D | DEL |
| E | Port Ethernet |
| F | (SIU-MBM-02 uniquement) |

Caractéristiques

Généralités

| | |
|----------------------------|--|
| Matériel | PVC |
| Degré de protection | IP20 |
| Bornes | Section de câble : de 0,5 à 3 mm ² Couple : 0,5 Nm |
| Isolation | Voir "Isolation entrée et sortie" |
| Montage | Sur rail DIN ou mural |
| Poids | env. 200 g |

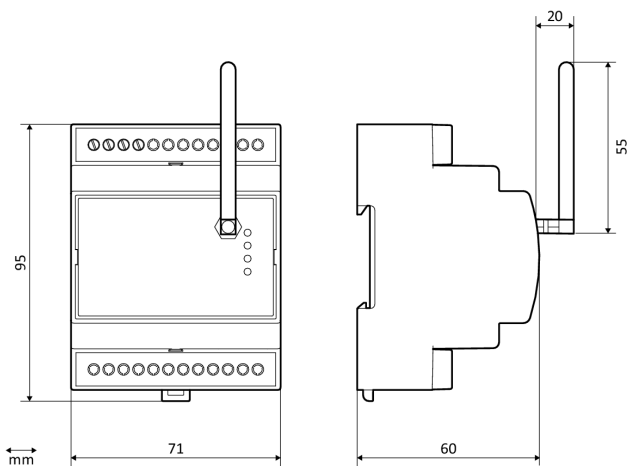


Fig. 3 Dimensions SIU-MBM-02

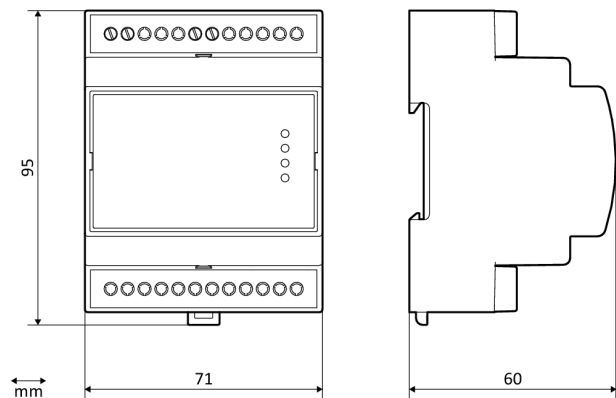


Fig. 4 Dimensions SIU-MBM-01


Spécifications environnementales

| | |
|--------------------------------------|-----------------|
| Température de fonctionnement | De -40 à +85 °C |
| Température de stockage | De -40 à +85 °C |

Isolation entrée et sortie

| | |
|---|------------------------|
| Alimentation électrique et port M-Bus | Non isolé |
| Alimentation électrique et port Ethernet | 2000 V rms/0,5 mA/60 s |
| Port M-Bus et Ethernet | 2000 V rms/0,5 mA/60 s |

Conformité

| | |
|---------------------|--|
| Directives | 2011/65/UE (Limitation de l'utilisation de certaines substances dangereuses) 2014/35/UE (Décret relatif aux limites de tension) 2014/30/UE (Compatibilité électromagnétique) |
| Normes | EN13757-3:2013 EN13757-4:2013 |
| Approbations |  |

Alimentation

| | |
|---|-------------------------------------|
| Alimentation | De 15 à 21 V CA, de 18 à 35 V CC |
| Consommation | 3,5/4 W, 15 mA (avec un dispositif) |
| Connecteur | Bornes à vis |
| Unités d'alimentation recommandées | SPM3241 SPD2418 |

LED SIU-MBM-01

| DEL | Description |
|--------|-------------------------------------|
| ON | Passerelle ON |
| M-Bus | Réception de la communication M-Bus |
| Modbus | Réception de communication Modbus |

LED SIU-MBM-02

| DEL | Description |
|--------|--|
| ON | Passerelle ON |
| wM-Bus | Réception de la communication M-Bus sans fil |
| M-Bus | Réception de la communication M-Bus |
| Modbus | Réception de communication M-Bus |

Port Ethernet

| | |
|--------------------------------|-------------------------------------|
| Protocoles | Modbus TCP/IP |
| Connexions | Maximum 4 |
| Type de connexion | Connecteur RJ45 |
| Vitesse de transmission | Détection automatique 10/100 base-T |

▶ Port M-Bus

| | |
|--------------------------------|--|
| Standard | EN13757-2:2013 |
| Protocoles | M-Bus |
| Connexions | Maximum 160 dispositifs (SIU MBM-01-160) Maximum 20 dispositifs (SIU MBM-01 et SIU MBM-02) Interconnexion en chaîne ou connexion en étoile |
| Type de connexion | Bornes à vis |
| Vitesse de transmission | De 300 à 38 400 bps |

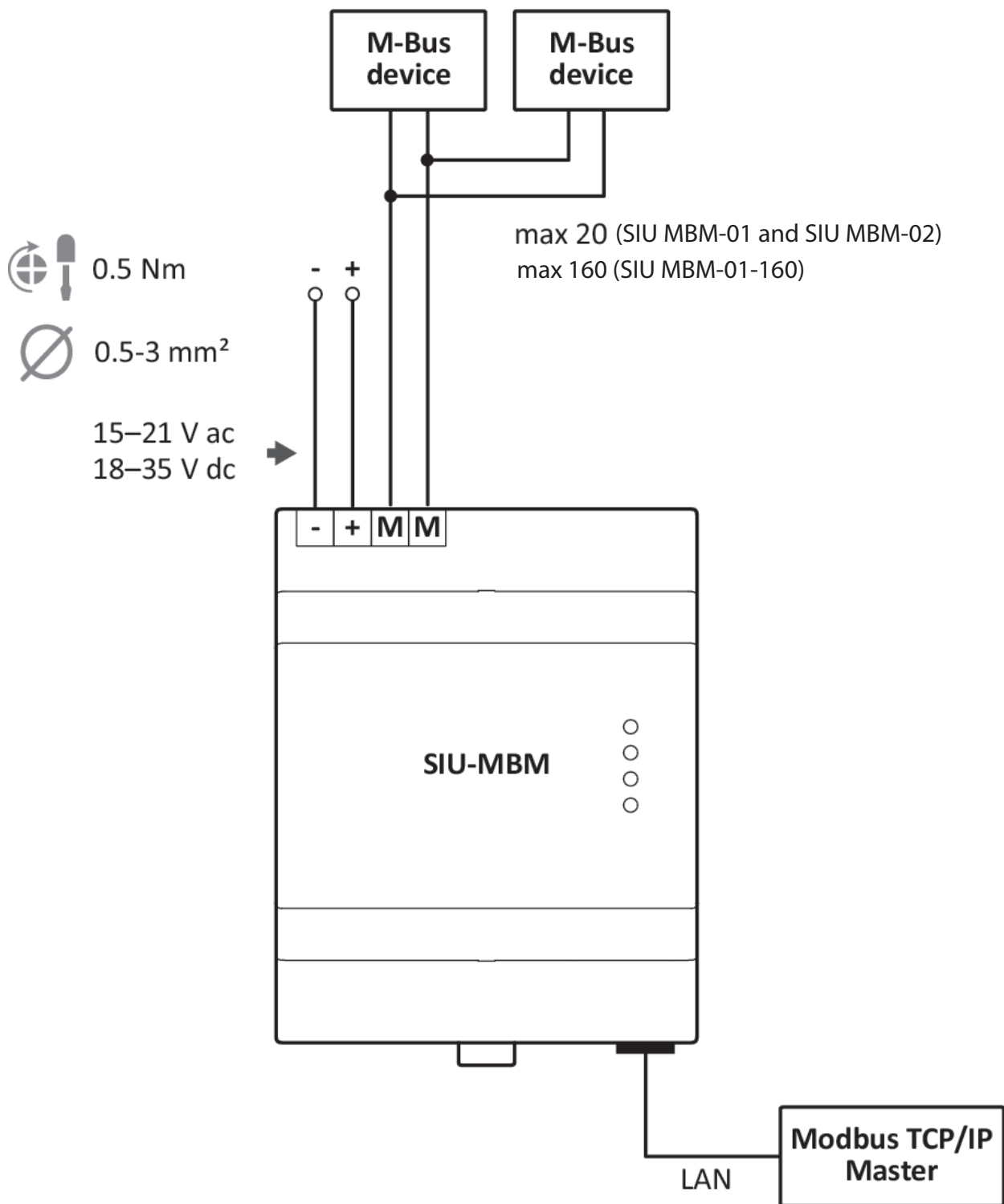
▶ Communication M-Bus sans fil (pour SIU-MBM-02 uniquement)

| | |
|--------------------------------|--|
| Standard | EN13757-4 |
| Protocoles | M-Bus sans fil |
| Connexions | Maximum 32 dispositifs |
| Type de connexion | Connecteur SMA pour antenne 868 MHz (50 ohm) |
| Vitesse de transmission | 868 MHz |

▶ Types de chiffrement supportés

- Aucun chiffrement
- Mode de chiffrement: 5

Schémas de câblage



Références

Lectures complémentaires

| Informations | Document | Où le trouver |
|---|-----------------------------------|--|
| Instructions pour l'installation, l'utilisation et la maintenance | Manuel d'utilisation - SIU-MBM-01 | www.productselection.net/MANUALS/UKsiumbm01_im.pdf |
| Instructions pour l'installation, l'utilisation et la maintenance | Manuel d'utilisation - SIU-MBM-02 | www.productselection.net/MANUALS/UKsiumbm02_im.pdf |
| Fiche technique | VMU-C EM Fiche technique | www.productselection.net/PDF/FR/vmucemds.pdf |
| Fiche technique | UWP 3.0 Fiche technique | www.productselection.net/PDF/UK/uwp3.0_ds.pdf |

Composants compatibles CARLO GAVAZZI

| But | Nom composant/numéro pièce | Remarques |
|--|-------------------------------|--|
| Configurer SIU-MBM et générer la carte et le pilote Modbus pour VMU-C EM | Logiciel de configuration UCS | Téléchargeable gratuitement sur : www.productselection.net |
| Collecter des données à partir des dispositifs à sortie en impulsions | SIU-MBC | Voir chapitre suivant |
| Surveiller les données de plusieurs dispositifs | VMU-C EM | Voir fiche technique pertinente |
| | UWP 3.0 | Voir fiche technique pertinente |
| Analyseur d'énergie | EM24DIN wireless M-Bus | Voir fiche technique pertinente |



Description

Radio transmetteur, facile à configurer et prêt à l'emploi, conçu pour compter les impulsions des dispositifs à sortie en impulsions (compteurs d'eau, de , d'électricité et de chaleur) et pour transmettre les données de consommation acquises au format M-Bus sans fil pour une lecture facile.

Peut gérer jusqu'à deux dispositifs en réduisant ainsi considérablement les temps et les coûts d'installation.

Compatible avec les passerelles M-Bus sans fil de la gamme SIU-MBM, et développé pour l'intégration dans les systèmes gérés par maître VMU-C EM.

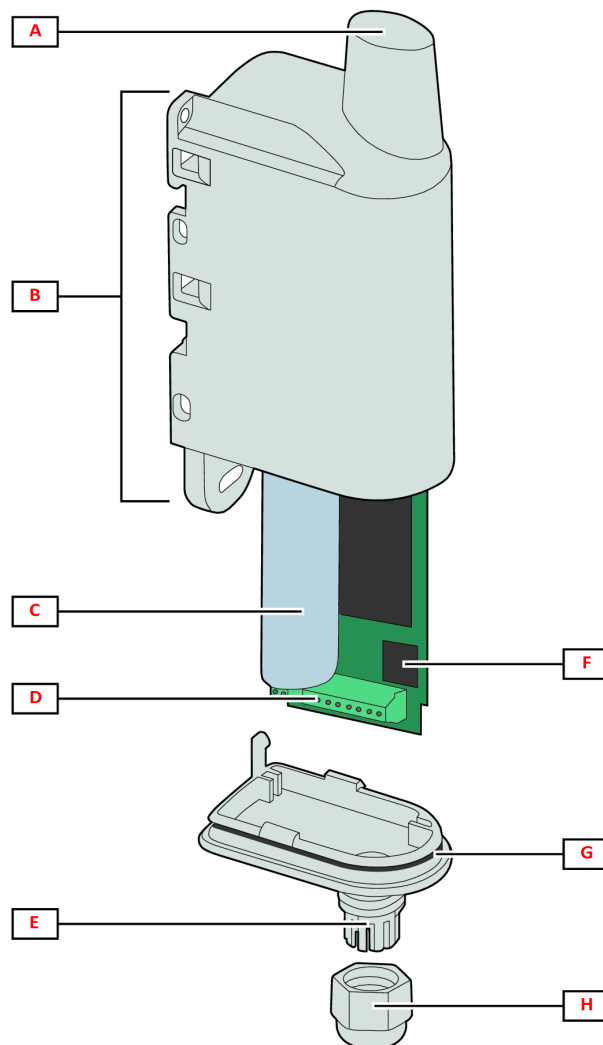
Fonctions principales

- Obtenir des données à partir de dispositifs à sortie en impulsions
- Transmettre des données à partir de dispositifs à sortie en impulsions au format M-Bus sans fil pour la lecture à distance

Principales caractéristiques

- Deux entrées en impulsions
- Indice de protection : IP67
- Blocage mécanique avec joint de sécurité pour assurer le degré de protection et empêcher l'ouverture accidentelle
- Assemblage avec des colliers de serrage sur tube/mât ou fixé au mur avec des vis ou sur des rails DIN
- Activation par aimant (non inclus)
- Communication via un protocole M-Bus sans fil européen standard
- Alimentation par batterie avec batterie longue durée intégrée
- Système anti-fraude

Structure



| Zone | Description |
|------|------------------------------------|
| A | Antenne |
| B | Supports de fixation |
| C | Batterie |
| D | Bornes à vis |
| E | Câble entrée/sortie |
| F | Commutateur DIP pour configuration |
| G | Joint |
| H | Presse-étoupe de câble |

Caractéristiques

Généralités

| | |
|----------------------------------|---|
| Matériel | Plastique |
| Degré de protection | IP67 |
| Connexion à la passerelle | M-Bus sans fil |
| Montage | Tube/mât monté à l'aide de colliers de serrage Rail DIN Fixation murale à l'aide de vis |
| Poids | 110 g |

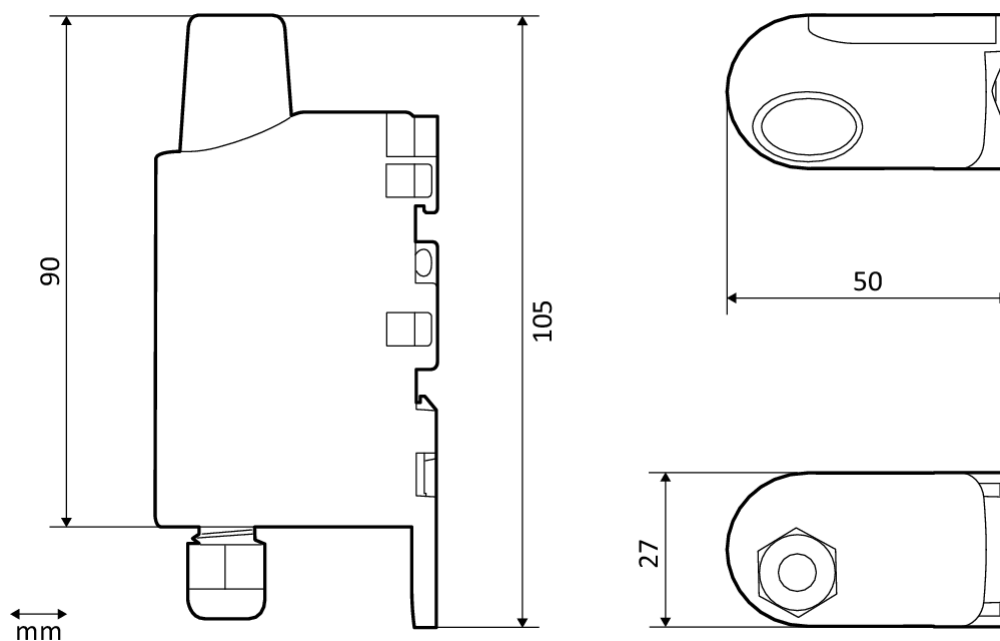



Fig. 5 Fig. 3 Dimensions SIU-MBC

Spécifications environnementales

| | |
|--------------------------------------|-----------------|
| Température de fonctionnement | De -20 à +75 °C |
| Température de stockage | De -20 à +75 °C |

Conformité

| | |
|--------------|---|
| Directives | 2011/65/UE (Limitation de l'utilisation de certaines substances dangereuses) 2014/53/EU (RED - Équipement radio) |
| Normes | EN 13757-4:2005 |
| Approbations |  |

Alimentation

| | |
|--------------|---|
| Batterie | Lithium, Li-SOCI2 |
| Rechargement | Impossible |
| Durée de vie | ≥12 ans <i>Note : valeur se référant à une température de fonctionnement de 20 °C et au maximum un an de stockage avant utilisation.</i> |

Spécifications de communication radio

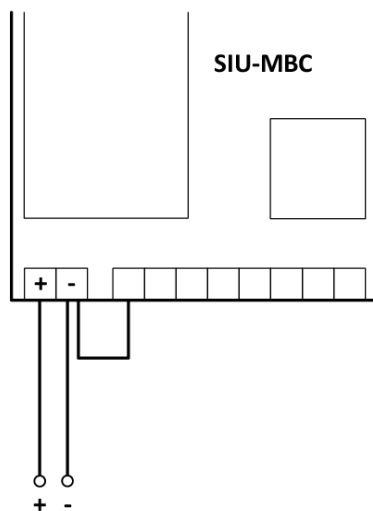
| | |
|---------------------------------------|--|
| Protocole | M-Bus sans fil |
| Mode | T1 |
| Fréquence | 868,95 MHz |
| Type de données | Sélectionnables : eau, gaz, électricité, chaleur |
| Intervalle de transmission de données | Sélectionnable : 10 s, 10 min, 1 h, 12 h |
| Chiffrement | No |
| Puissance RF | 14 dBm (25 mW) |
| Bande passante radio | 100 kbps |
| Plage de fonctionnement | jusqu'à 600 m à l'air libre |

Entrées numériques

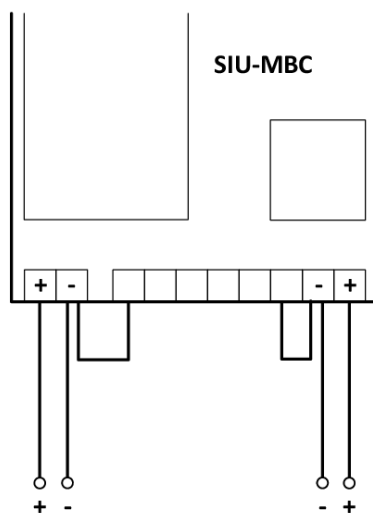
| | |
|--------------------------------|--|
| Nombre d'entrées | 2 |
| Fonction | Compteur d'impulsions (eau, gaz, électricité, chaleur) |
| Poids de l'impulsion | Sélectionnable : 1/10/100/1000 (Wh, dm3 ou L) |
| Courant maximal | 1 mA (version collecteur ouvert) |
| Tension maximale | 3,6 V |
| Largeur d'impulsion minimale | 8 ms |
| Fréquence d'impulsion maximale | 33 Hz |
| Résistance en entrée | 1 kΩ (version à contact sec) |
| Longueur maximale des câbles | 10 mètres |
| Section du câble | De 0,25 à 0,5 mm ² |

Schémas de câblage

Connexions d'un dispositif et d'un câble anti-fraude



Connexion de deux dispositifs et câbles anti-fraude





Références

Lectures complémentaires

| Informations | Document | Où le trouver |
|---|--------------------------------|--|
| Instructions pour l'installation, l'utilisation et la maintenance | Manuel d'utilisation - SIU-MBC | www.productselection.net/MANUALS/FR/siumbm01_im.pdf |
| Décodage de trame M-Bus | Protocole M-Bus | www.productselection.net |

Composants compatibles CARLO GAVAZZI

| But | Nom composant/numéro pièce | Remarques |
|--|----------------------------|-------------------------|
| Convertir des données de M-Bus sans fil en Modbus TCP/IP | SIU-MBM-02 | Voir chapitre précédent |

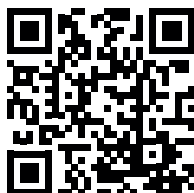
Comment commander

SIU-MBC

| Code | Description |
|-------------------|--|
| SIU-MBC-XX | Passerelle d'impulsions à M-Bus sans fil |

SIU-MBM

| Code | Description |
|------------------------|---|
| SIU-MBM- 01 | Passerelle de M-Bus à Modbus TCP/IP |
| SIU-MBM- 02 | Passerelles de M-Bus/M-Bus sans fil à Modbus TCP/IP |
| SIU-MBM- 01-160 | Passerelle de M-Bus à Modbus TCP/IP (jusqu'à 160) |



COPYRIGHT ©2020
 Sous réserve de modifications. Télécharger le PDF: www.productselection.net