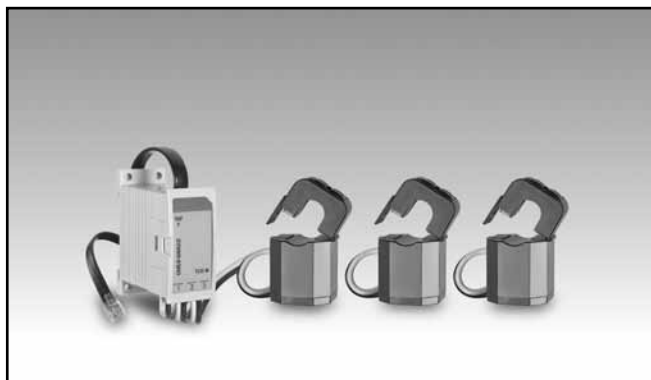


Gestión de energía

Transformadores de intensidad trifásicos

Modelo TCD0M

CARLO GAVAZZI



- Conjunto de transformadores de intensidad compatible con el contador de energía EM271
- Intensidad del primario 60 A
- Orificio pasante de 9,6 mm de diámetro
- Detección automática del valor nominal de intensidad del primario a través del contador de energía EM271
- Para montaje sobre cables
- Conexión vía cable al contador de energía EM271 a través del conector RJ11

Descripción del producto

Grupodetrestransformadores de intensidad en miniatura de núcleo partido para utilizarse en combinación con contador de energía EM271. Equipado con un cable RJ11 para una instalación muy rápida. El contador de energía lee automáticamente desde

TCD0M su valor nominal de intensidad del primario, lo que ahorra tiempo. Se puede montar directamente sobre los cables cuya corriente se desea controlar, sin necesidad de interrumpir la alimentación de la carga.

Cód. pedido **TCD0M 60 80CM X**

Modelo _____
 Intensidad del primario _____
 Longitud del cable _____
 Opción _____

Selección del modelo

Intensidad del primario	Longitud del cable (lado RJ11)	Opción
60: Entrada de corriente primaria 60A	80 CM: 80cm	X: ninguna

Especificaciones

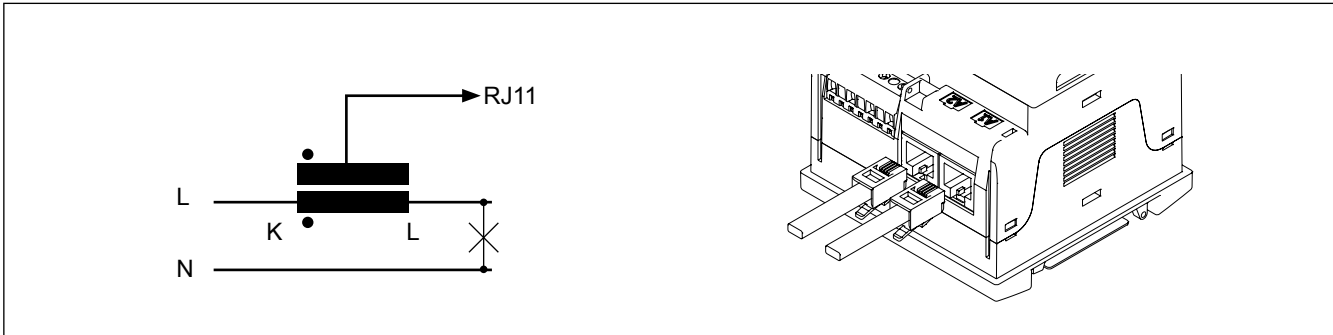
Especificaciones eléctricas

Intensidad nominal primario	60A (1-70A)
45/65Hz	120A máx
Intensidad (continuo)	
Resistencia C.C. devanado a 20°C	560Ω máx.
Salida secundaria a	
Precisión	1%
Linealidad	0,5%
Error de fase en el rango de intensidad nominal	≤4°
Temperatura de trabajo	-40 °C a +65 °C (-40 °F a 149 °F) (R.H. < 90 % sin condensación @ 40 °C)
Temperatura de almacenamiento	-40 °C a +65 °C (-40 °F a 149 °F) (R.H. < 90 % sin condensación @ 40 °C)
Tensión dieléctrica soportada	2500V/1mA/1 minuto
Pulso de tensión soportada	Pico 5kV
Resistencia de aislamiento	CC500V/100MΩ mín.
Tensión máx. del cable del primario	660V

Especificaciones mecánicas

Terminal del transformador de corriente	180 cm (cable UL1015 22AWG PVC)
Caja del transformador de corriente	P6331
Ángulo de apertura	180 grado
Peso aproximado	290g
Homologaciones	CE
Montaje	Montaje sobre cables
Conexiones	RJ11
Grado de protección	IP20
Tamaño del cable	9,6mm máx. (diámetro exterior)

Diagramas de conexiones



Dimensiones

