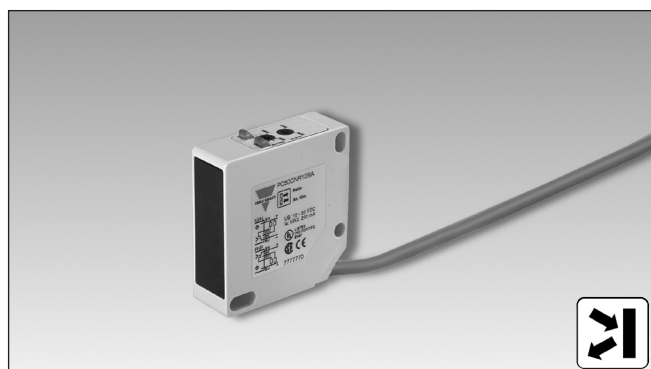


# Cellules photoélectriques

## Réflexion directe objet, Sortie relais

### Type PC50CND10RP

CARLO GAVAZZI



- Plage de détection : 1 m
- Sensibilité réglable
- Lumière infrarouge modulée
- Tension d'alimentation : 12 à 240 Vcc et 24 à 240 Vca, 50/60 Hz
- Sortie : Relais 3 A, 30 Vcc, 240 Vcc
- Fonction de commutation travail et repos
- LED d'indication : sortie ACTIVÉE, stabilité du signal et alimentation ACTIVE
- Protection : Inversion de polarité, transitoires
- Haut niveau de CEM



## Description du produit

Famille des produits PC50CND., ce détecteur réflexion directe objet à usage général est fourni en boîtier carré compact en ABS et PC renforcé de 17 x 50 x 50 mm. Ces détecteurs sont utiles dans les applications simples où un détecteur

basique fournit une performance de détection adéquate. Associé à une longue Plage de détection, le réglage de sensibilité confère à ce détecteur une très grande flexibilité. Choix de la fonction travail repos par sélecteur

## Codification

**PC50CND10RP**

Type \_\_\_\_\_  
 Type de boîtier \_\_\_\_\_  
 Dimension du boîtier \_\_\_\_\_  
 Matériau du boîtier \_\_\_\_\_  
 Longueur du boîtier \_\_\_\_\_  
 Principe de détection \_\_\_\_\_  
 Plage de détection \_\_\_\_\_  
 Type de sortie \_\_\_\_\_  
 Configuration de la sortie \_\_\_\_\_

## Choix de la version

Boîtier l x h x p	Dist. de détection (S <sub>n</sub> )	Code produit Commutation travail et repos
17 x 50 x 50 mm	1 m	PC 50 CND 10 RP

## Caractéristiques

<b>Distance nominale de fonctionnement (S<sub>n</sub>)</b>	Jusqu'à 1 m, cible de référence : carte de test Kodak R27, blanche 200 m x 200 mm, réflectance 90%	<b>Type de lumière</b>	Infrarouge, modulée
<b>Zone aveugle</b>	10 cm maxi	<b>Angle de détection</b>	± 2 degrés à la moitié de la Plage de détection
<b>Sensibilité</b>	Réglable par potentiomètre 1 tour	<b>Lumière ambiante</b>	5 000 lux maxi
<b>Dérive de température</b>	≤ 0,5%/°C	<b>Fréquence de fonctionnement</b>	20 Hz
<b>Hystérésis (H) (distance différentielle)</b>	3-20%	<b>Temps de réponse</b> OFF-ON (t <sub>ON</sub> ) ON-OFF (t <sub>OFF</sub> )	≤ 25 ms ≤ 25 ms
<b>Tension nominale de fonctionnement (U<sub>B</sub>)</b>	12 à 240 VDC 24 à 240 Vca, 50 à 60 Hz	<b>Temps de mise sous tension (t<sub>v</sub>)</b>	≤ 300 ms
<b>Puissance nominale de fonctionnement</b>	< 2.0 VA (relais ACTIVÉ)	<b>Fonction de sortie</b>	Sélecteur de fonctionnement à la lumière et au noir
<b>Sortie</b> Caractéristiques des contacts Charges résistives CA 1 CC 1 Durée de vie mécanique (typique) Vie électrique (typique)	3 A/250 Vca 3 A/30 Vcc (> 10 mA/5 Vcc) ≥ 15 x 10 <sup>6</sup> opérations ≥ 1 x 10 <sup>5</sup> opérations at 3 A / 240 Vca	<b>Signalisation</b> Sortie ACTIVÉE Alimentation ACTIVE, stabilité du signal	LED jaune LED verte
<b>Protection</b>	Inversion de polarité, transitoires	<b>Environnement</b> Catégorie d'installation Degré de pollution Indice de protection	II (IEC 60664/60664A; 60947-1) 3 (IEC 60664/60664A; 60947-1) IP 67 (IEC 60529; 60947-1)
<b>Source de lumière</b>	LED GaAlAs, 880 nm	<b>Température</b> En fonctionnement Stockage	-20°C à +60°C -25°C à +80°C
		<b>Vibration</b>	10 à 150 Hz, 0,5 mm/7,5 g (IEC 60068-2-6)
		<b>Choc</b>	2 x 1 m et 100 x 0,5 m (IEC 60068-2-6, 60068-2-32)

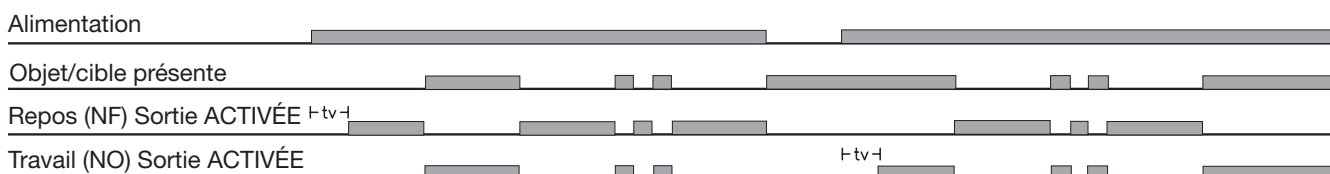


## Specifications (cont.)

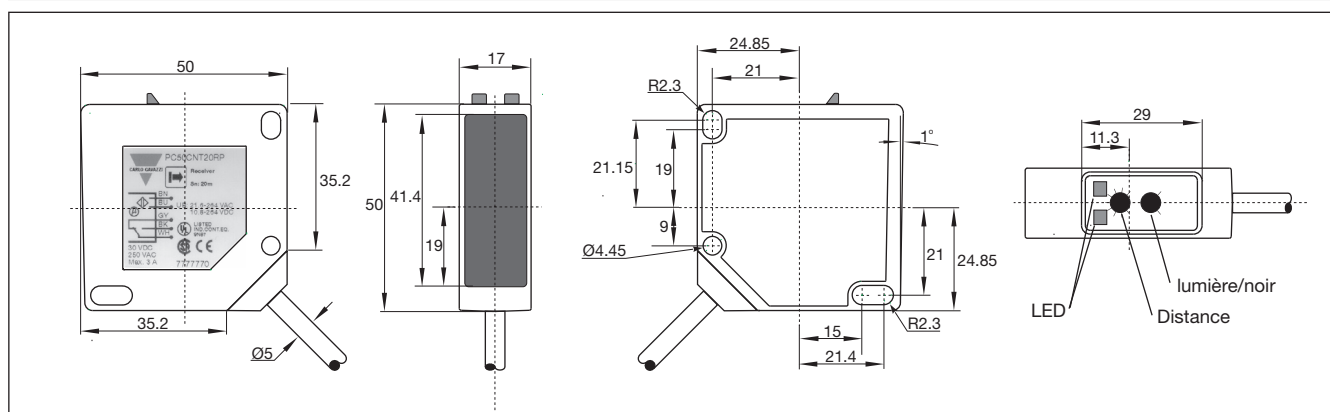
<b>Tension nominale d'isolation</b>	250 Vca (eff.)	<b>Connexion</b>	
<b>Matériau du boîtier</b>		Câble	PVC Gris, 2 m, 5 x 0.34 mm <sup>2</sup>
Corps	PC/ABS gris	<b>Poids</b>	130 g
Verrine en face avant	PC noir	<b>Homologations</b>	UL, CSA
Patte de fixation	Acier galvanisé	<b>Marquage CE</b>	Oui

## Diagramme de fonctionnement

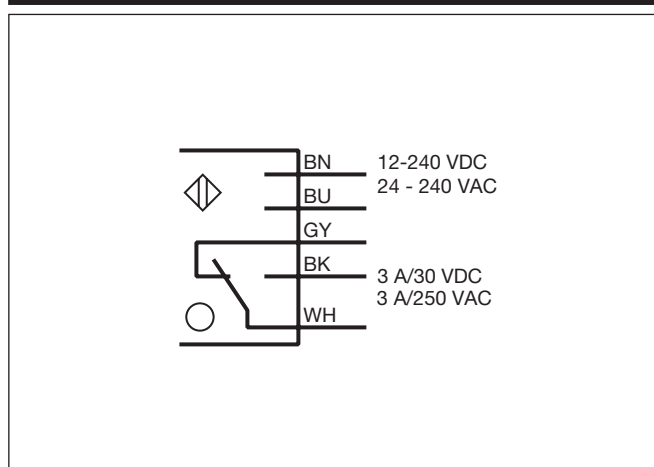
tv = Temps de mise sous tension



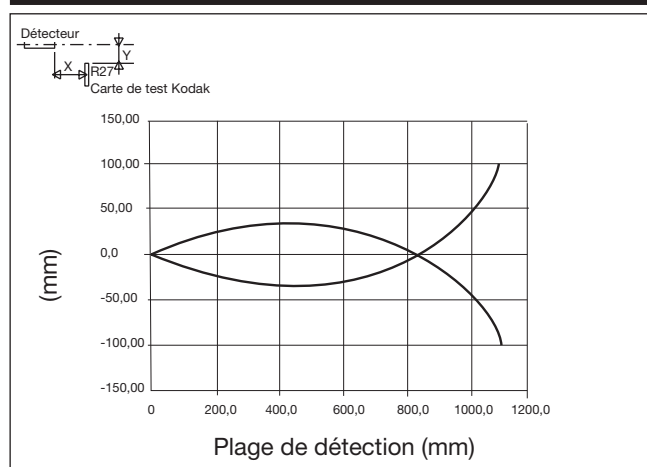
## Dimensions



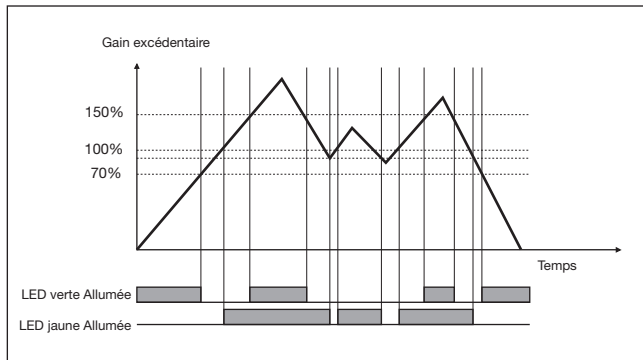
## Schémas de câblage



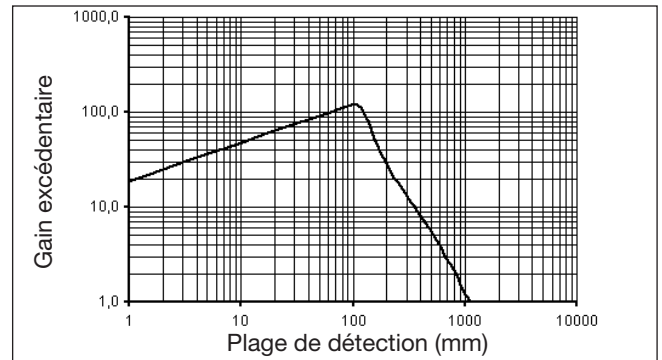
## Diagramme de détection



## Stabilité du signal



## Gain excédentaire



## Astuces de montage

<p>Pour éviter les interférences générées par les pics de tension/courant, séparer impérativement les câbles d'alimentation du détecteur de proximité, de tous autres câbles d'alimentation : moteur, contacteurs ou solénoïdes, par exemple.</p> <p><i>Incorrect</i></p> <p><i>Correct</i></p>	<p>Détensionnement du câble</p> <p><i>Incorrect</i></p> <p><i>Correct</i></p> <p>Ne jamais exercer de traction sur le câble</p>	<p>Protection de la face de détection</p> <p>Un détecteur de proximité ne doit jamais servir de butée mécanique</p>	<p>Détecteur monté sur chariot mobile</p> <p>Éviter impérativement tout cintrage répété du câble</p>
---	---	---	--

## Contenu du colis

- Cellule photoélectrique : PC50CND..
- Instructions d'installation
- Patte de fixation APC50-1
- **Conditionnement** : Boîte en carton

## Accessories

- Tournevis de réglage : 77-001

