

SBB4I2O24



Brandspjæld I/O-modul



Fordele

- Brugsklar hus til samledåse for hurtig, nem og decentral installation
- Ét I/O-modul kan styre og overvåge to brandspjæld
- Hurtig og nem ledningsføring til hovedcontrolleren gennem Dupline®-bussen (fri topologi og fjerneffekt)
- Op til 64 brandspjæld i ét Dupline-busselement
- Systemet kan kobles sammen med hovedcontrolleren via BACnet eller Modbus

Beskrivelse

Modulet SBB4I2O24 er et I/O-modul til overvågning og styring af to brandspjæld.

Modulet har 4 kontaktindgange til positionsfeedback og 2 relæudgange til styring af brandspjældenes aktuatorer.

I/O-modulet implementeres i en robust samledåse for decentral installation nær de to brandspjæld.

I/O-modulet er en del af byggeprojektsortimentet fra Smart.

Flere I/O-moduler kan multiafgrenes via den samme Dupline® 2-polede bus, og ledningsføringen til controlleren kan derfor forenkles væsentligt.

Anvendelsesområder

- Styring og overvågning af brandspjæld

Vigtigste funktioner

- Robust I/O-modul i hus til samledåse
- 4 x kontaktindgang (spændingsfri)
- 2+SPST-relæudgang (230VAC/3A)
- Smart Dupline®-protokol
- 24 VAC-Strømforsyning
- 24 VDC-Strømforsyning
- Nem installation

Funktioner

Strømforsyning

Strømforsyning	24 VAC $\pm 15\%$	
	24 VDC $\pm 20\%$, 19,2 VDC til 28,8 VDC	
Maks. strømforbrug	3,2 VA	
Maks. strøm på Lin-Lout / Nin-Nout bro	10 Amp	(Intern bro på PCB) Se fig. 1

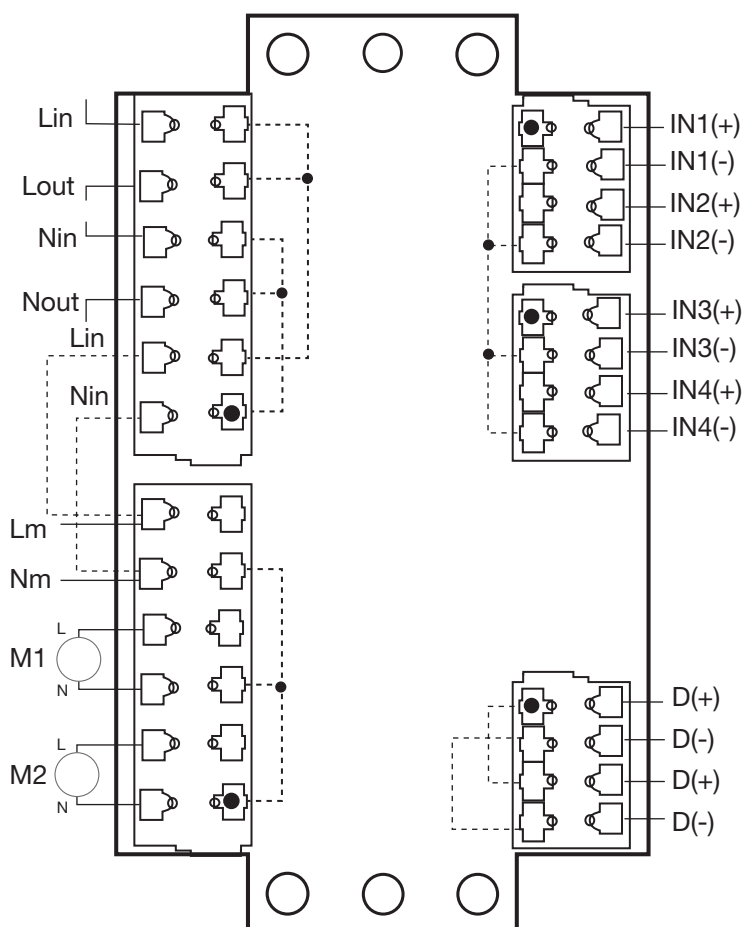


Fig. 1 Punkterede linjer angiver intern tilslutning på PCB'en.

Dupline®-bus

Nominel Dupline®-spænding	8,2 V
Min. Dupline®-spidsspænding	4,5 V
Dupline®-strømforbrug	1,1 mA

Indgange

Antal indgange	4
Type	Spændingsfri kontakt
Kabellængde	< 20 m

Udgange

Antal udgange	2
Type	SPST
AC	
Maks. spændingsomskiftning	250 VAC
Maks. strømbelastning	5 Amp (1250 VA)
DC	
Maks. spændingsomskiftning	30 VDC
Maks. strømbelastning	3 Amp (90 watt)

Indikering

Strømforsyning	Grøn LED
Bus OK	Gul LED
Indgang OK	Gul LED x 4
Udgang OK	Gul LED x 4

Indgangs-LED'erne angiver, når indgangen er aktiv (ordner NO-/NC-konfigurationen)

Udgangs-LED'erne angiver, når relæet er aktivt og lukket (NC) (I henhold til NO-/NC-konfigurationen)

Miljø

Beskyttelsesgrad	2 (IEC 60664-1. Par. 4.6.2)
Driftstemperatur	0° til 50°C (-4°F til 122°F)
Opbevaringstemperatur	-50° til 85°C (-58°F til 185°F)
Fugtighed	20 til 90% (ikke-kondenserende)
Tæthedegrad	IP55

EMC

Immunitet	EN61000-6-2
Emission	EN61000-6-3



Mekanik

Hus

Type	Standardsamledåse med 10 blanketåbninger til M12- eller M16-kabel
Mål (HxBxD)	150 x 110 x 70 mm

Klemrække

Strømforsyning ind / ud	4 x Fjederklemme
Dupline®-bus ind / ud	4 x Fjederklemme
Relæindgange	4 x Fjederklemme
Kontaktindgange	8 x Fjederklemme
Tværsnitsareal	Klemme: 2,5 mm ²
Strøm til Motor 1 og Motor 2	4 x Fjederklemme

Dielektrisk styrke

Strømforsyning til indgang	4 KVAC i 1 minut, 6 KV -impuls 1,2 / 50 µS
Strømforsyning til Dupline®	
Dupline® til indgang	
Dupline® til udgang	
Indgang til udgang	
Strømforsyning til udgang	
Indgange ikke isolerede fra hinanden	

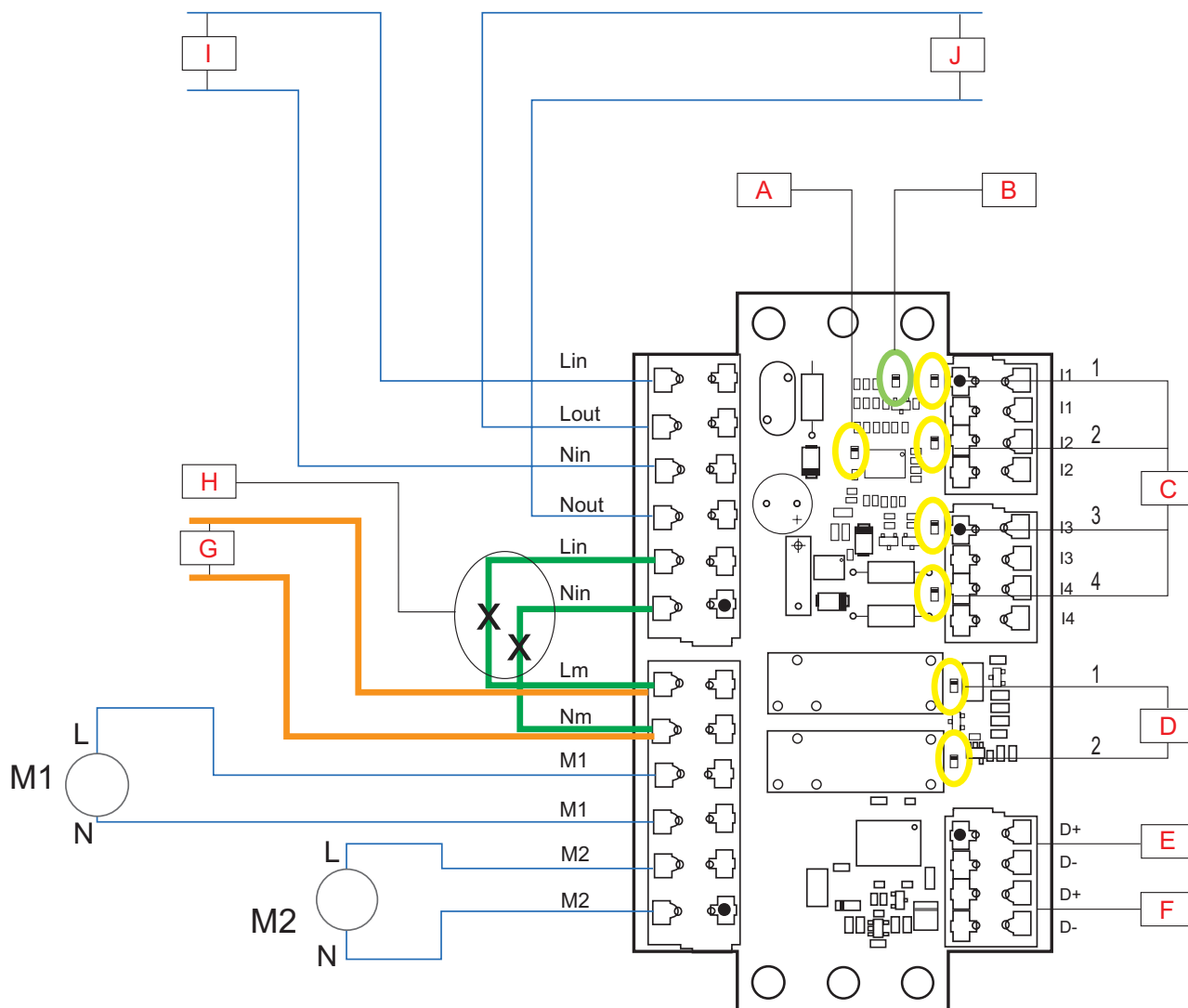
Isolering

Isolering mellem strømforsyning og udgang.

Hvis montøren bruger den eksterne bro Lin – Lm / Nin – Nm, skal den samme strømforsyning bruges til PCB og motorerne.

I dette tilfælde har isoleringen (strømforsyning til udgang) dog ikke længere virkning.

Ledningsføring



A	Bus OK	F	Dupline® UD
B	Strøm OK	G	Ekstern strøm til motorerne ¹
C	IND	H	Grøn bro ²
D	UD	I	Strømforsyning 24 VAC ³
E	Dupline® IND	J	24 VAC UD

Bemærk:

¹ Må ikke anvendes, hvis den grønne bro bruges.

² Hvis den grønne bro bruges, forsynes motorerne med strøm fra modulet.

³ Den grønne bro kan KUN anvendes hvis der bruges samme strømforsyning til PCB og motorer (24VAC). Hvis motorerne forsynes med 230 VAC, må den grønne bro ikke anvendes.



Kompatibilitet og overensstemmelse

Godkendelser

CE-mærkning		
cULus		I henhold til UL 60950

Programmering

Brandspjældmodulet kan programmeres med konfigurationsværktøjet

Indgang	Normalt åben (N.O.) (Standard)
	normalt lukket (N.C.)

Filter TIL	Fra	Til
Indgang	0 ms*	1 s (trin på 16 ms)

*(Standardfilter TIL indgang 0 s)

Udgang	Normalt åben (N.O.)
	normalt lukket (N.C.)
Konfigurationsstatus	Normalt åben (N.O.)
	normalt lukket (N.C.)

Funktionsbeskrivelse

SBB4I2O24 er et modul med 4 indgange og 2 SPST-udgange, som er designet til overvågning og styring af to brandspjæld.

I/O-modulet er en del af Smart Building-produktsortimentet, og flere I/O-moduler kan multiafgrenes via den samme Dupline® 2-polede bus, hvormed ledningsføringen til controlleren forenkles væsentligt.

Modulet skal programmeres inden brug ved hjælp af SBWEB-konfigurationsværktøjet

Udgangsrelæet strømforsynes med 24VAC eller 24VCC gennem selve modulet eller gennem ekstern strømforsyning.

Se specifikationerne for relæet.

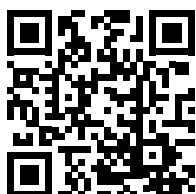
Referencer

Bestillingsnøgle



SBB4I2O230

SB	-	Smart building
B	-	Dåse (Hus)
4I	-	4 indgange
2O	-	2 udgange
24	-	Strømforsyning



COPYRIGHT ©2015

Ret til ændringer forbeholdes. PDF kan downloades her: www.productselection.net