

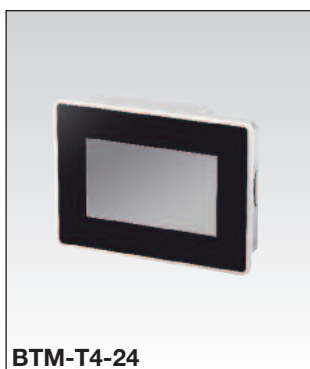
# SmartHUB

## Touchskærm til hjemmeautomation og energidata-opsamling - Type BTM-T7-24, BTM-T4-24

CARLO GAVAZZI



BTM-T7-24



BTM-T4-24

- 7" og 4.3" touchskærm i farver og med høj opløsning
- Nem opsætning af grafiske sider og funktioner med den stærke softwareguide "Wizard"
- Fjernadgang
- Aktivering af internetlinks ved hjælp af touchknapper
- Alarmstyring
- Kan vise billeder fra IP-kameraer
- Klar til Modbus TCP / IP
- Gateway KNX / EIB ved hjælp af et plug-in modul BTM-KNX

### Produktbeskrivelse

SmartHUB er en fuldstændig konfigurerbar touch-skærm. Den findes i to versioner, 7" og 4.3" størrelse, med en klart lysende TFT widescreen (16:9) med LED baggrundslys. Ved anvendelse af konfigurations-softwaren kan installatøren skabe sin egen brugerflade til skærmen eller downloade en template fra Carlo Gavazzi's hjemmeside, definere de signaler og værdier han ønsker at vise eller logge, konfigurere en hvilken som helst Modbus RTU enhed meget enkelt ved blot at uploade en csv-fil, læse smart-house konfigurations-filen og linke smart-house variable til grafiske billeder eller touch-trykknapper.

#### Energiovervågning

SmartHUB viser og logger de data som er opsamlet fra vores energi-måler via Mod-

bus RTU eller fra invertere med Modbus RTU kommunikations-mulighed. Den tilbyder en bred palette af dataanalyse-muligheder: daglige, månedlige eller årlige grafer, relative eller absolutte energi udbytter, eller udbytter omsat til kroner og øre, etc.

#### Smart-House / Bygningsautomatik

Forbundet via Modbus TCP til Carlo Gavazzi's smart-house controller er SmartHUB en elegant brugerflade som kan styre all smart-house funktioner såsom lys, scenarier, temperatur, persenner, alarmer, .... og kan give informationer om alt hvad der sker i huset.

\* **Valgfri plug-in BTM-KNX giver en gateway mellem Smart Dupline og KNX / EIB-bus.**

### Bestillingsnøgle

BTM-T7-24

Skærm \_\_\_\_\_  
 Inch (størrelse) \_\_\_\_\_  
 Forsyning \_\_\_\_\_

### Typevalg

Aktiv skærmstørrelse	Opløsning	Forsyning: 24 VDC
7" diagonal	800 x 480 pixel	<b>BTM-T7-24</b>
4.3" diagonal	480 x 272 pixel	<b>BTM-T4-24</b>

### Valgfri Plug-in \*

Modul type	Ansøgning	Modul
Ekstern plug-in	KNX/EIB	<b>BTM-KNX</b>

### Forsynings-specifikationer

<b>Forsyningsspænding</b> BTM-T7-24 BTM-T4-24 BTM-KNX	24 V DC (18 til 30 V DC) 24 VDC 24 VDC Med BTM-Tx-24	<b>Strømforbrug</b>	0,7 A ved 24 V DC (maks.)
--	---	---------------------	---------------------------

### Specifikationer

<b>Styresystem</b>	Windows CE 6,0	<b>Fast hukommelse</b>	128 MB Flash
<b>Skærm</b>		<b>RAM</b>	256 MB DDR
Type	TFT	<b>Frontpanel</b>	
Opløsning	T7 800 x 480 pixel T4 480 x 272 pixel	Touchskærm	analog/resistiv
Aktiv skærmstørrelse	T7 7" diagonal T4 4.3" diagonal	System-LEDS	1
Farver	64.000	<b>COM-porte</b>	RS-232, RS-485, RS-422 software konfigurerbar
Baggrundslys	LED	<b>Ethernetport</b>	2 10/100 Mbit med integreret switch
Lysstyrke	150 cd/m2 typ.	<b>USB-port</b>	1 værtsinterface, version 2,0
Dæmpning	Ja		
<b>Processor</b>	ARM, 600 Mhz		



## Specifikationer (forts.)

<b>Hukommelseskort</b>	Slot til SD-kort	Monteringsdybde	T7 T4	47 + 4 mm (1.85+0.16") 56 + 4 mm (2.40+ 0.16")
<b>Omgivelser</b>	Driftstemperatur Lagertemperatur Drifts- og lagerfugtighed			
	0 til +50°C -20 til +70°C 5 til 85% RH ikke-kondenserende	<b>Vægt</b>	T7 T4	Ca. 1.5 Kg Ca. 1.0 Kg
Tæthedegrad	IP66 (frontpanel) IP20 (bagside)	<b>Batteri</b>		Udskifteligt lithiumbatteri
<b>Dimensioner</b>		<b>Sikring</b>		Automatisk
Frontplade		<b>CE-mærkning</b>		Ja
	T7 187 x 147 mm (7.36x5.79") T4 147 x 107 mm (5.79x4.21")	<b>EMC</b>		Elektromagn. kompatibilitet EN 61000-6-4 EN 61000-6-1 om installation i industrielle miljøer
Skærm	T7 176 x 136 mm (6.93x5.35") T4 136 x 96 mm (5.35x3.78")	Emission		
		Immunitet		

## Specifikationer (BTM-KNX)

<b>Dimensioner</b>	
Frontplade	65.3x41.2mm (2.57x1.62")
Monteringsdybde	16.6 mm (0.65")

## Funktionsbeskrivelse

### Intelligente funktioner

Touchskærmen SmartHUB kan tilsluttes smart-house-kontrolleren via Modbus TCP/IP og styre alle hjemmeautomatiseringsfunktioner, den kan tilsluttes energimålerne (EM21, EM24, EM26, WM30) via Modbus RTU og kontrollere forbrugt energi, og endelig kan den tilsluttes inverterne - igen via Modbus RTU - og overvåge energiproduktionen fra boligens solcelleanlæg.

### Wizard-softwaren

Wizard-softwaren er vektorgrafikbaseret og har mange tilslutningsmuligheder. Wizard-softwaren understøtter:

- Fuld objektdynamik: kontrol af synlighed og gennemsigtighed, bevægelse, ændring af størrelse eller rotation af ethvert objekt på skærmen samt ændring af enkle og komplekse objekters egenskaber.
- TrueType-skrifttyper
- Applikationer på flere sprog. Nemt at oprette og administrere dine programmer på flere sprog så de

opfylder de globale krav. Fjernøstlige sprog er understøttet. Der er i guiden understøttelse af tredjepartsoversættelser, sådan at udviklings- og vedligeholdelsesomkostninger for applikationen kan holdes nede.

- Data vises i numerisk form, som tekst, i stolpediagram, som analoge instrumenter og grafiske billeder.

- Omfattende HMI-funktioner af den nyeste slags: datafangst, alarmhåndtering, planlægger og tidsindstillede handlinger (opgavestyrt på daglig og ugentlig basis, undtagelsesdatoer), opskrifter, brugere og adgangskoder, e-mail og RSS-feeds, roterende menuer.

- Fjernovervågning og kontrol. Client-Server-funktionalitet. Mobile klienter understøttes.

- Off-line- og On-line-simulering med Wizard
- Omfattende galleri af symboler og genstande
- Projektskabeloner

### Hjemmeautomatisering

SmartHUB kan bruges til at

tænde, slukke og dæmpe lamper, til at styre scenarier, rullegardiner, alarmer, temperaturer og alle andre funktioner der findes i installationen. Systemet kan tilsluttes internettet, så man kan modtage e-mails og tage vejrudsigten. Panelet kan også kobles til eksterne overvågningssystemer, såsom overvågningskameraer, sådan at dele af en bygning kan overvåges direkte fra touch-panelet. Desuden kan der tilsluttes et audio/video-system til styring af musik og underholdning.

### Energistyring

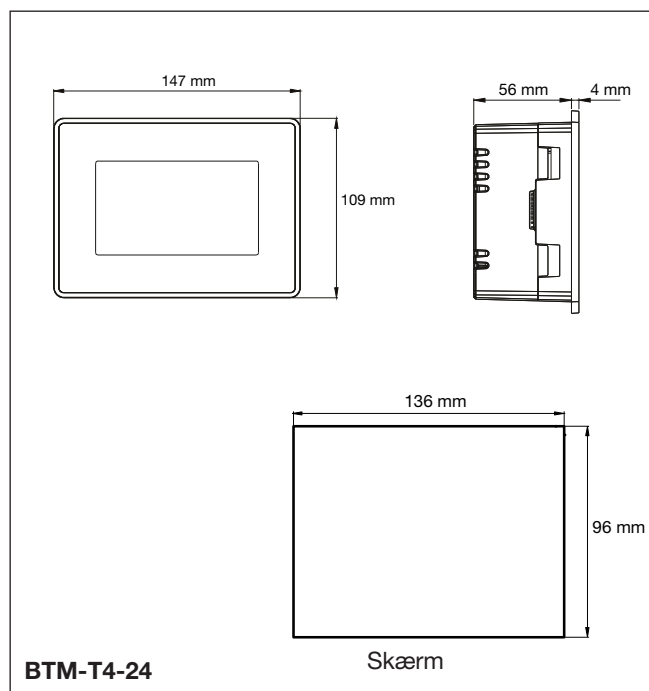
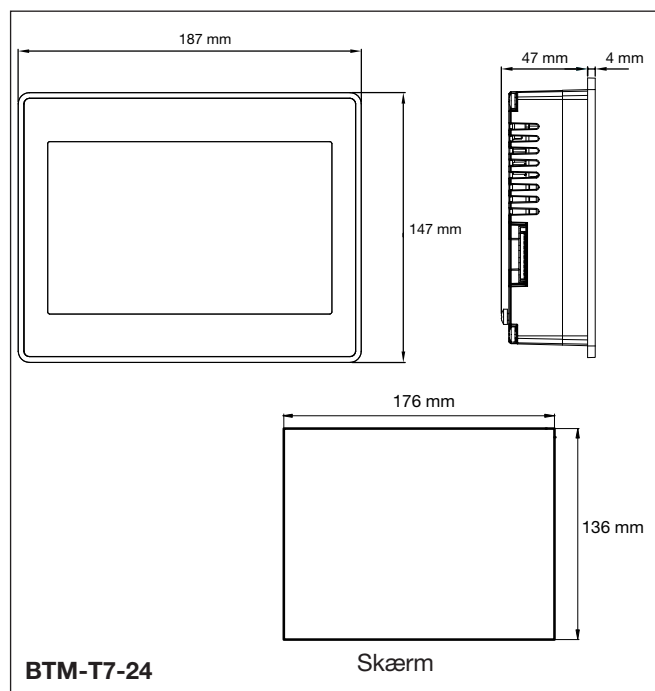
SmartHUB logger alle de elektriske variable der er indsamlet fra Carlo Gavazzi-energimålere (EM21, EM24, EM26, WM30). De aktuelle værdier vises i et kurvediagram kombineret med ikoner (f.eks. humørikoner) så brugeren kan få et overblik over de forskellige forbrugsposter. Alle loggede data vises derefter på et bjælke-diagram, således at boligejeren får en ugentlig, månedlig eller årlig oversigt.

De forskellige forbrugsposter af el, vand og gas er udregnet på baggrund af de indtastede tariffer med mulighed for at håndtere op til fire tarifperioder.

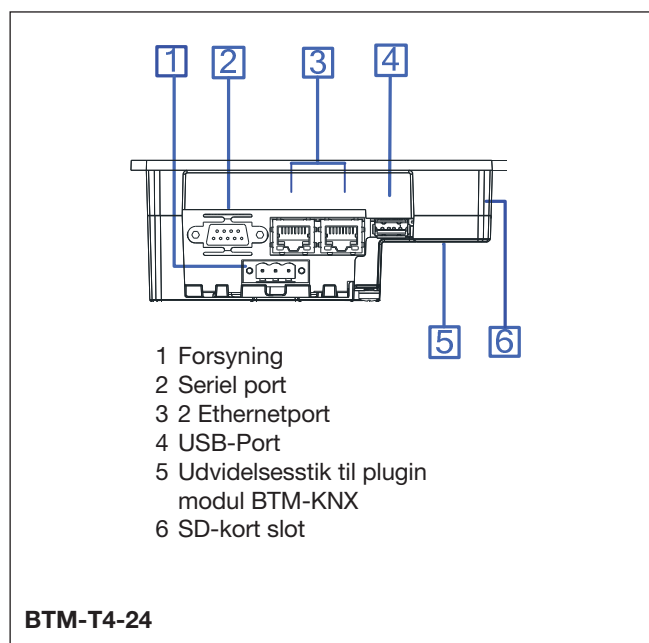
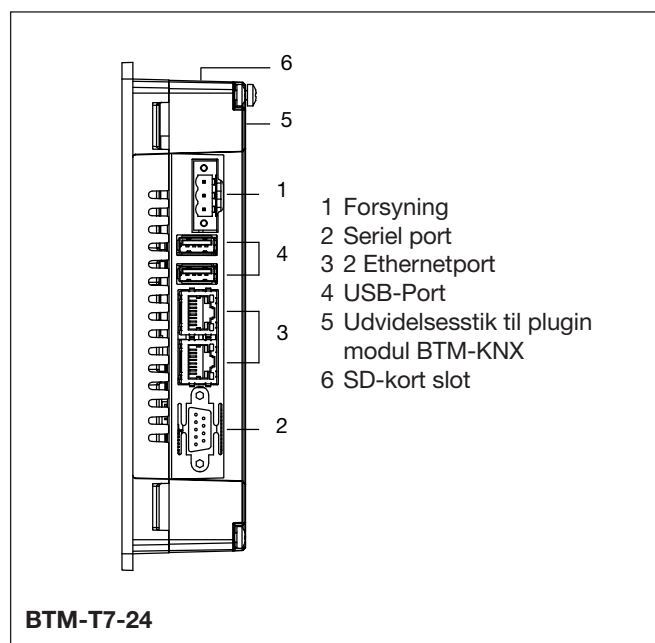
### Fotoelektromotoriske anlæg

Innovativ, brugervenlig og let at installere: SmartHUB er det perfekte system til overvågning og styring indenlandske solcelle anlæg op til 10 kWp. Det giver dig mulighed for at overvåge alle aspekter af systemet, såsom som mængden af produceret strøm, energi udbytte, return on investment (ROI) og kontrol af CO<sub>2</sub>-emissioner, lagring af data for 20 år. Den dag produktionen er vist sammen med den går en til at give dig en tydelig indikation på, hvordan din Anlægget arbejder. Dagligt, månedlige og årlige udbytter er afbildet i søjlediagram og logget på downloades csv fil.

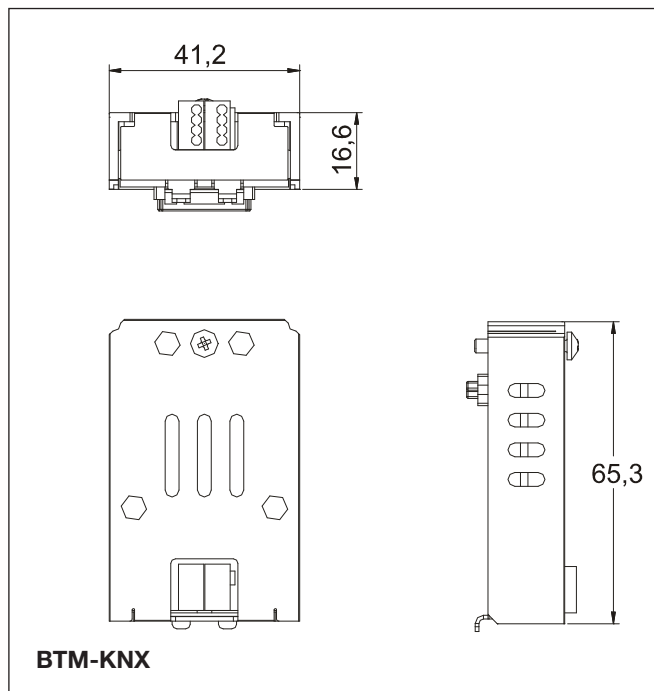
## Dimensioner



## Systemoversigt



## Dimensioner



## Montering af modul

