

# smart-house Vandføler Type BSF-WAT-U



- 2-kanals sender
- Indbygget vanddetektorindgang
- Vandfast PCB med skrueterminaler
- Let montering med unikt monteringsbeslag
- Busforsynet
- Ekstern indgang for Felson fugtkabel

## Produktbeskrivelse

Det BSF-WAT-U er en vandføler der er udviklet til at registrere og reagere på selv de mindste mængder fugt og vand før skaderne opstår.

Produktet er en del af smart-housekonceptet og bruges til vandalarmfunktioner som understøttes af smart-house-kontrolleren.

## Bestillingsnøgle

**BSF WAT U**

Decentralt modul \_\_\_\_\_  
 Vanddetector \_\_\_\_\_  
 Smart Dupline® \_\_\_\_\_

## Typevalg

Hus	Tæthedegrad	Busforsynet
70 x 39 x 15.5 mm	IP67	BSF-WAT-U

## Indgangsspecifikationer

<b>Indgang</b>	1 integreret vandføler parallelt med skrueterminal for ekstern sensor
Åben sløjfespænding Trigermønstre	< 8,0 VDC 150 – 470 KΩ
<b>Reaktionstid</b>	≤ 156 ms ved 128 kanaler

## Dupline®-udgangsspecifikationer

<b>Spænding</b>	8,2 V
<b>Maks. Dupline®-spænding</b>	10 V
<b>Min. Dupline®-spænding</b>	5,5 V
<b>Maks. Dupline®-strøm</b>	1,5 mA

## Forsyningspecifikationer

<b>Strømforsyning</b>	Busforsynet
-----------------------	-------------

## Generelle specifikationer

<b>Adressetildeling / kanalprogrammering</b>	Hvis modulet bruges sammen med SH2WEB24 sker adressetildelingen automatisk. Kontrolleren genkender det gennem "SIN" (Specifikt IdentifikationsNummer) som skal sættes ind i SH-værktøjet. Hvis det bruges sammen med BH8-CTRL-230, skal kanalerne programmeres ved hjælp af BGP-COD-BAT.	<b>Ydre forhold</b>	
		Tæthedegrad	IP 67
		Driftstemperatur	-20° til +50°C
		Lagertemperatur	-50° til +85°C
		Fugt (ikke-kondenserende)	20 til 80%
		<b>Mekanisk styrke</b>	
		Stød	15 G (11 ms)
		Vibration	2 G (6 til 55 Hz)
		<b>Tilslutning</b>	
		Uden skrue	0,2 til 1,5 mm <sup>2</sup>
		D+	Signal
		D-	GND

## Generelle specifikationer (fortsat)

<b>Hus</b>	
Dimensioner	70 x 39 x 15,5 mm
Materiale	ABS
Farve	Hvid
<b>CE-mærkning</b>	Ja
<b>EMC</b>	
Immunitet	EN 61000-6-2
- Elektrostatisk udladning	EN 61000-4-2
- Udstrålet radiofrekvens	EN 61000-4-3
- Burst-immunitet	EN 61000-4-4
- Transienter	EN 61000-4-5
- Ledningsbåret radiofrekvens	EN 61000-4-6
- Netfrekvensmagnetfelt	EN 61000-4-8
- Spændingsdyk, spændingsudfald, spændingsvariationer	EN 61000-4-11
Emission	EN 61000-6-3
- Ledningsbåret og udstrålet støj	CISPR 22 (EN55022), cl. B
- Ledningsbåret	CISPR 16-2-1 (EN55016-2-1)
- Udstrålet	CISPR 16-2-3 (EN55016-2-3)

## Funktionsbeskrivelse

BSF-WAT-U er fuldt ud programmerbar via SH-værktøjet. Vandfølerens indgang kan tilknyttes en eller flere af de vandalarmfunktioner der understøttes af smart-housesystemet.

### BSF-WAT-U forbundet til SH2WEB24

#### Kodning/adressering

Hvis vandføleren er forbundet til SH2WEB24-kontrolleren, er adressekodning ikke nødvendig da modulet er forsynet med et særligt identifikationsnummer (SIN). Brugeren skal blot indsætte SIN i SH-værktøjet under konfigurationen af systemet. Anvendte kanaler: 2 indgang kanaler.

### BSF-WAT-U forbundet til BH8-CTRLX-230

#### Kodning/adressering

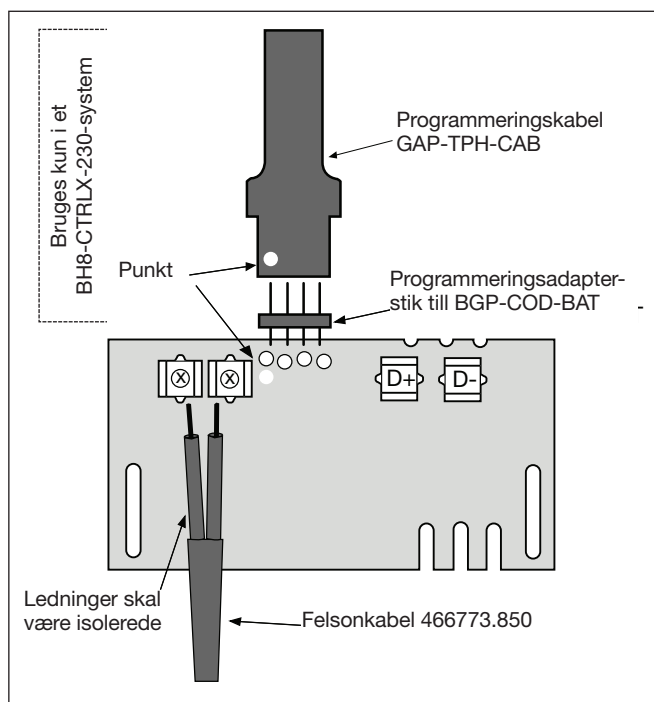
Hvis vandføleren forbindes til BH8-CTRLX-230-kontrolleren, skal brugeren programmere Dupline-kanalerne ved hjælp af BGP-COD-BAT. Dette modul har én indgangskanal til vandføleren og én udgangskanal.

**I/O-nummer 1:** Vanddetektering forprogrammeret til adresse N3.

**I/O-nummer 2:** Altid aktiveret (kun hvis man bruger waterstop).

Ikke programmeret

## Forbindelsesdiagram



## Dimensioner

