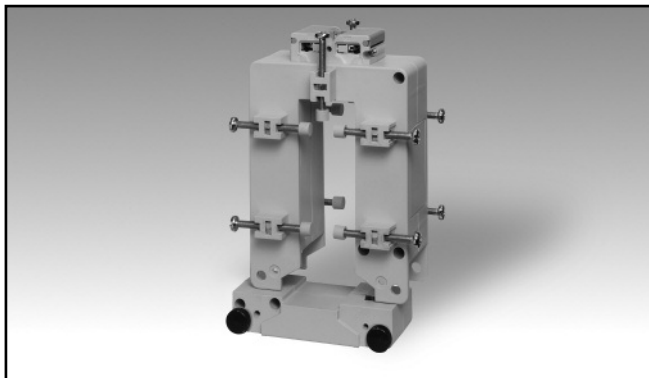


Accesorios

Transformador de Intensidad CA, de Núcleo Partido

Modelo CTD-8S (máx. 30x80 mm)



- Transformador de intensidad de núcleo partido
- Precisión: Clase 1
- Intensidades de 150 a 2500 A
- Hasta un máximo de 10 tornillos de fijación aislados para pletina
- Terminales dobles de tornillo (hasta 8 conexiones de cables)
- Cubiertas herméticas para bloques de terminales
- Tornillos de fijación del núcleo partido herméticos

Descripción del Producto

Transformador de intensidad de núcleo partido para pletinas. Intensidades nominales del primario de 150 A a 2500 A.

Código Pedido **CTD-8S 1500 5A XXX**

Modelo _____
 Intensidad primario _____
 Intensidad secundario _____
 Opción _____

Selección del Modelo

Intensidad primario	Intensidad secundario	Opción
De 150A a 2500A (Ver Tabla de Escalas)	1A (opcional) 5A	XXX: ninguna XTX: tropicalización (opcional)

Especificaciones de Entrada

Frecuencia operativa	48 a 62 Hz
Tensión máx. del sistema	0.72 kV
Tensión nominal de aislamiento	3 kV/1 min. @ 50 Hz
Clase de aislamiento	E (max 75°C)
Intensidad transitoria I_{th} I_{dyn}	Normalmente $100 I_n / 1 s$ $2.5 I_{th}$ La intensidad térmica transitoria I_{th} está limitada por el tamaño de la pletina
Intensidad ampliada	Ver Tabla de Escalas
Factor de seguridad (FS)	≤ 5 (clase: 1 y 3)

Temperatura de trabajo	-25°C a: ver Tabla de Escalas (-13°F a: ver Tabla de Escalas) (H.R. < 90% sin condensación @ 40°C)
Temperatura almacenamiento	-30°C a +70°C (-22°F a 158°F) (H.R. < 90% sin condensación @ 40°C)
Marca	CE, cURus y CSA (de 150A a 1600A)
Conexión Sección del cable	A tornillo De 1.5 a 6 mm ² Par de apriete mín/máx de los tornillos del bloque de terminales: de 1 a 2 Nm Par de apriete máx. de los tornillos de fijación de cable/pletina: 0,3 Nm
Grado de protección	IP00 (sin cubiertas herméticas de bloque de terminales) IP20 (con cubiertas herméticas de bloque de terminales + terminales de cables)
Tamaño de pletina	Máx. 30x80 mm
Peso	De 450 a 700 g

Especificaciones Generales

Normas	Según EN61869-2
Caja	ABS, autoextinguible: UL 94 V-0
Montaje	Montaje a pletina
Accesorios estándar	Dos tornillos de bloque de terminales. Dos cubiertas herméticas de bloque de terminales. Diez tornillos de fijación de cable/pletina. Diez tapas de plástico para tornillos de fijación de cable/pletina.
Características especiales	Intensidad del secundario 1A Tropicalización

Especificaciones de Salida

Intensidad nominal secundario	5 A o 1 A
-------------------------------	-----------

Tabla de Escalas

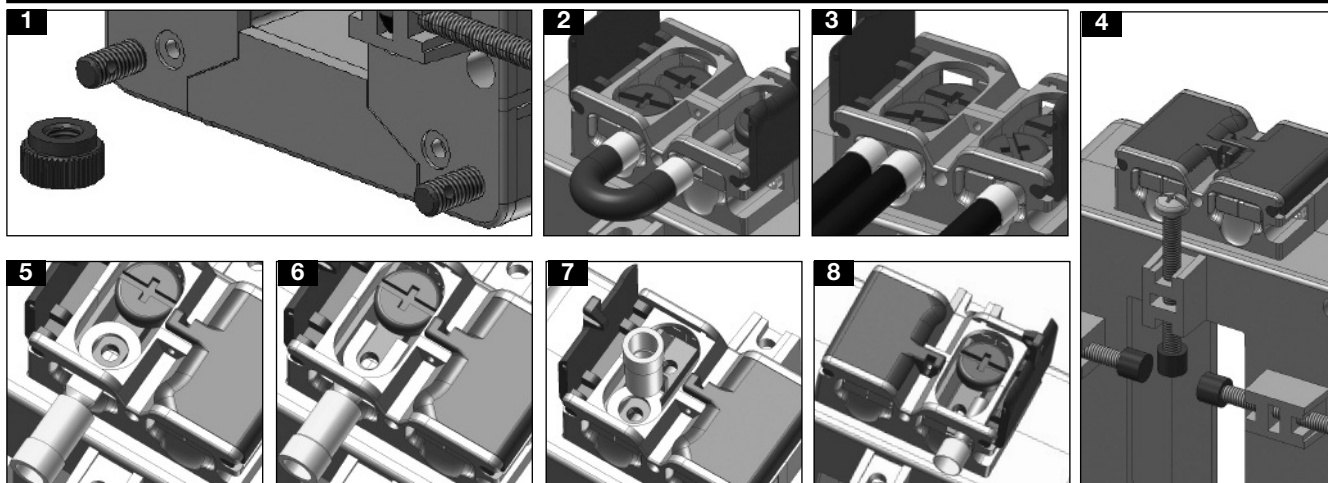
Modelo CTD-8S de 150A a 750A				
Primary Current	Temperature	Extended current rating	Burden (VA)	
A			CL 1	CL 3
150	(@60°C/140°F)	120%	-	1.5
200	(@60°C/140°F)	120%	-	1.5
250	(@60°C/140°F)	120%	-	2
300	(@60°C/140°F)	120%	-	2
400	(@60°C/140°F)	120%	3	5
500	(@60°C/140°F)	120%	5	7
600	(@60°C/140°F)	120%	6	10
700	(@60°C/140°F)	120%	6	10
750	(@60°C/140°F)	120%	8	12

Modelo CTD-8S de 800A a 2500A				
Primary Current	Temperature	Extended current rating	Burden (VA)	
A			CL 1	CL 3
800	(@60°C/140°F)	120%	8	12
1000	(@50°C/122°F)	120%	10	15
1200	(@50°C/122°F)	120%	12	15
1250	(@50°C/122°F)	120%	12	15
1500	(@50°C/122°F)	100% (+)	15	20
1600	(@50°C/122°F)	100% (*)	15	20
2000	(@50°C/122°F)	100% (*)	20	25
2500	(@40°C/104°F)	100% (*)	25	30

(*) Está permitida una sobrecarga máxima de 120% durante 1 min. cada 30 min.

(+) Está permitida una sobrecarga continua del 120% a temperatura ambiente de máx. 40 ° C.

Ventajas



- El núcleo se abre y se cierra con facilidad gracias a los tornillos de fijación herméticos. (ver figura 1).
- Punteo de la salida del transformador de intensidad sin cambiar la conexión del secundario, impidiendo las sobretensiones de salida durante el mantenimiento y el proceso de instalación (ver figura 2).
- Fácil conexión de salida y de tierra (ver figura 3).
- Múltiples tornillos provistos con tapas de aislamiento garantizando una fijación firme y fiable del transformador de corriente a la pletina (ver figura 4).
- Terminales de tornillo compatibles con cualquier tipo de terminales de cable y protección de los terminales de tornillo con cubiertas herméticas garantizando la máxima seguridad en todo momento (ver figuras 5-6-7-8).

Dimensiones (mm)

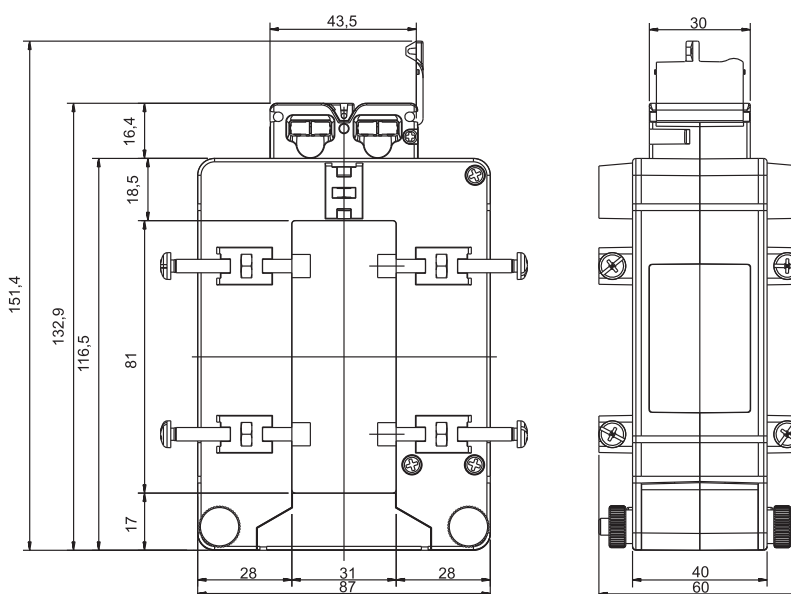


Diagrama de Conexiones

