

# Protistor® size NH 000, 00, 0, 1, 2, 3 aR

690VAC (IEC) / 700VAC (UL)

## FUSIBLES POUR LA PROTECTION DES SEMI-CONDUCTEURS

## FUSIBLES ULTRA-RAPIDES CORPS CARRÉS TYPE NH PROTECTION AC



The 690/700V Protistor® fuse-links provide maximum flexibility in equipment design and ultimate protection for today's power conversion equipment. These NH style fuse-links are defined as per DIN 43620/00 for a worldwide acceptance into NH modular system fuse-holders, fuse switch disconnectors for direct installation.

The Protistor® have been engineered to provide state-of-the-art protection for semiconductors: diodes, thyristors, GTO's and IGBT devices. Fuses are assembled with pure silver, die-cut elements embedded in solidified sand, which helps control arcing characteristics for a lower  $I^2t$  and high interrupting rating level. All contact surfaces are silver plated and all hardware is non-magnetic.

Each fuse-link can be equipped with a low voltage trip-indicator which can operate a field mountable microswitch.

### PRINCIPALES DONNÉES TECHNIQUES

Tension alternative	690 VAC
Calibres (A)	16 ... 1000 A
Taille conforme à la norme	NH 000, 00, 0, 1, 2, 3
Vitesse/Caractéristique	aR

### CARACTÉRISTIQUES ET AVANTAGES

- Multiple body sizes
- aR Class according to VDE 636-23 and IEC 60269-4
- Very low  $I^2t$  for improved semi-conductor protection
- Ultra fast acting
- Current limiting
- Superior cycling capability
- Indication system with double indicator

### APPLICATIONS

- Protection of inverters, UPS systems, motor drives and similar 700V or less equipment.

### NORMES

- UL/CSA Recognized Component
- IEC 60269-4 Compliance



# Protistor® size NH 000, 00, 0, 1, 2, 3 aR

690VAC (IEC) / 700VAC (UL)

## GAMME DE PRODUIT



NH000UD69V200PV

### Size 000 aR 690VAC

Numéro catalogue	Item number	Tension assignée AC (IEC)	Rated voltage AC (UL)	Calibre assigné I <sub>n</sub>	Préarc I <sup>2</sup> t	I <sup>2</sup> t à tension nominale	Pouvoir assigné de coupure AC	Puissance dissipée à I <sub>n</sub>	Poids	Conditionnement
NH000UD69V16PV	P320035	690 V	700 V	16 A	8 A <sup>2</sup> s	0,05 kA <sup>2</sup> s	80 kA	2,8 W	0,13 kg	3
NH000UD69V20PV	R320037	690 V	700 V	20 A	15 A <sup>2</sup> s	0,09 kA <sup>2</sup> s	80 kA	2,8 W	0,13 kg	3
NH000UD69V25PV	T320039	690 V	700 V	25 A	21 A <sup>2</sup> s	0,13 kA <sup>2</sup> s	80 kA	4,2 W	0,13 kg	3
NH000UD69V32PV	Y320043	690 V	700 V	32 A	46 A <sup>2</sup> s	0,27 kA <sup>2</sup> s	80 kA	5,5 W	0,13 kg	3
NH000UD69V40PV	C320047	690 V	700 V	40 A	67 A <sup>2</sup> s	0,4 kA <sup>2</sup> s	80 kA	5,5 W	0,13 kg	3
NH000UD69V50PV	G320051	690 V	700 V	50 A	110 A <sup>2</sup> s	0,63 kA <sup>2</sup> s	80 kA	9,7 W	0,13 kg	3
NH000UD69V63PV	L320055	690 V	700 V	63 A	216 A <sup>2</sup> s	1,3 kA <sup>2</sup> s	80 kA	12,5 W	0,13 kg	3
NH000UD69V80PV	Q320059	690 V	700 V	80 A	348 A <sup>2</sup> s	2 kA <sup>2</sup> s	80 kA	16,7 W	0,13 kg	3
NH000UD69V100PV	V320063	690 V	700 V	100 A	722 A <sup>2</sup> s	4,3 kA <sup>2</sup> s	80 kA	19,4 W	0,13 kg	3
NH000UD69V125PV	X320065	690 V	700 V	125 A	1390 A <sup>2</sup> s	8,2 kA <sup>2</sup> s	80 kA	20,8 W	0,13 kg	3
NH000UD69V160PV	B320069	690 V	700 V	160 A	2080 A <sup>2</sup> s	12,2 kA <sup>2</sup> s	80 kA	30,5 W	0,13 kg	3
NH000UD69V200PV	D320071	690 V	700 V	200 A	3870 A <sup>2</sup> s	22,7 kA <sup>2</sup> s	80 kA	36,1 W	0,13 kg	3
NH000UD69V250PV	H320075	690 V	700 V	250 A	7540 A <sup>2</sup> s	44,4 kA <sup>2</sup> s	80 kA	44,1 W	0,13 kg	3
NH000UD50V315PV	M320079	500 V	550 V	315 A	15400 A <sup>2</sup> s	90,7 kA <sup>2</sup> s	80 kA	60,2 W	0,13 kg	3



NH00UD69V125PV

### Size 00 aR 690VAC

Numéro catalogue	Item number	Tension assignée AC (IEC)	Rated voltage AC (UL)	Calibre assigné I <sub>n</sub>	Préarc I <sup>2</sup> t	I <sup>2</sup> t à tension nominale	Pouvoir assigné de coupure AC	Puissance dissipée à I <sub>n</sub>	Poids	Conditionnement
NH00UD69V20PV	A320137	690 V	700 V	20 A	16 A <sup>2</sup> s	0,09 kA <sup>2</sup> s	170 kA	2,8 W	0,2 kg	3
NH00UD69V25PV	C320139	690 V	700 V	25 A	21 A <sup>2</sup> s	0,13 kA <sup>2</sup> s	170 kA	4,2 W	0,2 kg	3
NH00UD69V32PV	G320143	690 V	700 V	32 A	46 A <sup>2</sup> s	0,27 kA <sup>2</sup> s	170 kA	5,5 W	0,2 kg	3
NH00UD69V40PV	L320147	690 V	700 V	40 A	67 A <sup>2</sup> s	0,4 kA <sup>2</sup> s	170 kA	8,3 W	0,2 kg	3
NH00UD69V50PV	Q320151	690 V	700 V	50 A	110 A <sup>2</sup> s	0,63 kA <sup>2</sup> s	170 kA	9,7 W	0,2 kg	3
NH00UD69V63PV	V320155	690 V	700 V	63 A	216 A <sup>2</sup> s	1,3 kA <sup>2</sup> s	170 kA	12,5 W	0,2 kg	3
NH00UD69V80PV	Z320159	690 V	700 V	80 A	348 A <sup>2</sup> s	2 kA <sup>2</sup> s	170 kA	16,7 W	0,2 kg	3
NH00UD69V100PV	D320163	690 V	700 V	100 A	722 A <sup>2</sup> s	4,3 kA <sup>2</sup> s	170 kA	19,4 W	0,2 kg	3
NH00UD69V125PV	F320165	690 V	700 V	125 A	1390 A <sup>2</sup> s	8,2 kA <sup>2</sup> s	170 kA	20,8 W	0,2 kg	3
NH00UD69V160PV	K320169	690 V	700 V	160 A	2070 A <sup>2</sup> s	12,2 kA <sup>2</sup> s	170 kA	30,5 W	0,2 kg	3
NH00UD69V200PV	M320171	690 V	700 V	200 A	3870 A <sup>2</sup> s	22,7 kA <sup>2</sup> s	170 kA	36,1 W	0,2 kg	3
NH00UD69V250PV	R320175	690 V	700 V	250 A	7540 A <sup>2</sup> s	44,4 kA <sup>2</sup> s	170 kA	44,4 W	0,2 kg	3
NH00UD69V315PV	W320179	690 V	700 V	315 A	15400 A <sup>2</sup> s	90,7 kA <sup>2</sup> s	170 kA	60 W	0,2 kg	3

# Protistor® size NH 000, 00, 0, 1, 2, 3 aR

690VAC (IEC) / 700VAC (UL)

## GAMME DE PRODUIT



NH0UD69V315PV

### Size 0 aR 690VAC

Numéro catalogue	Item number	Tension assignée AC (IEC)	Rated voltage AC (UL)	Calibre assigné I <sub>n</sub>	Préarc I <sup>2</sup> t	I <sup>2</sup> t à tension nominale	Pouvoir assigné de coupure AC	Puissance dissipée à I <sub>n</sub>	Poids	Conditionnement
NH0UD69V32PV	Q320243	690 V	700 V	32 A	32 A <sup>2</sup> s	0,17 kA <sup>2</sup> s	170 kA	19,4 W	0,27 kg	3
NH0UD69V40PV	V320247	690 V	700 V	40 A	54 A <sup>2</sup> s	0,28 kA <sup>2</sup> s	170 kA	20,8 W	0,27 kg	3
NH0UD69V50PV	Z320251	690 V	700 V	50 A	87 A <sup>2</sup> s	0,47 kA <sup>2</sup> s	170 kA	20,8 W	0,27 kg	3
NH0UD69V63PV	D320255	690 V	700 V	63 A	128 A <sup>2</sup> s	0,7 kA <sup>2</sup> s	170 kA	23,6 W	0,27 kg	3
NH0UD69V80PV	H320259	690 V	700 V	80 A	184 A <sup>2</sup> s	0,97 kA <sup>2</sup> s	170 kA	25 W	0,27 kg	3
NH0UD69V100PV	M320263	690 V	700 V	100 A	392 A <sup>2</sup> s	2,08 kA <sup>2</sup> s	170 kA	30,5 W	0,27 kg	3
NH0UD69V125PV	P320265	690 V	700 V	125 A	722 A <sup>2</sup> s	3,89 kA <sup>2</sup> s	170 kA	36,1 W	0,27 kg	3
NH0UD69V160PV	T320269	690 V	700 V	160 A	1550 A <sup>2</sup> s	8,32 kA <sup>2</sup> s	170 kA	44,4 W	0,27 kg	3
NH0UD69V200PV	W320271	690 V	700 V	200 A	2950 A <sup>2</sup> s	15,9 kA <sup>2</sup> s	170 kA	54,2 W	0,27 kg	3
NH0UD69V250PV	A320275	690 V	700 V	250 A	5580 A <sup>2</sup> s	29,9 kA <sup>2</sup> s	170 kA	66,7 W	0,27 kg	3
NH0UD69V315PV	E320279	690 V	700 V	315 A	11600 A <sup>2</sup> s	62,3 kA <sup>2</sup> s	170 kA	80 W	0,27 kg	3



NH1UD69V315PV

### Size 1 aR 690VAC

Numéro catalogue	Item number	Tension assignée AC (IEC)	Rated voltage AC (UL)	Calibre assigné I <sub>n</sub>	Préarc I <sup>2</sup> t	I <sup>2</sup> t à tension nominale	Pouvoir assigné de coupure AC	Puissance dissipée à I <sub>n</sub>	Poids	Conditionnement
NH1UD69V63PV	M320355	690 V	700 V	63 A	128 A <sup>2</sup> s	0,7 kA <sup>2</sup> s	170 kA	36,1 W	0,42 kg	3
NH1UD69V80PV	K320399	690 V	700 V	80 A	216 A <sup>2</sup> s	1,17 kA <sup>2</sup> s	170 kA	43 W	0,42 kg	3
NH1UD69V100PV	W320363	690 V	700 V	100 A	288 A <sup>2</sup> s	1,57 kA <sup>2</sup> s	170 kA	45,8 W	0,42 kg	3
NH1UD69V125PV	Y320365	690 V	700 V	125 A	620 A <sup>2</sup> s	3,32 kA <sup>2</sup> s	170 kA	53 W	0,42 kg	3
NH1UD69V160PV	C320369	690 V	700 V	160 A	1170 A <sup>2</sup> s	6,27 kA <sup>2</sup> s	170 kA	58 W	0,42 kg	3
NH1UD69V200PV	E320371	690 V	700 V	200 A	2480 A <sup>2</sup> s	13,3 kA <sup>2</sup> s	170 kA	66,7 W	0,42 kg	3
NH1UD69V250PV	J320375	690 V	700 V	250 A	4690 A <sup>2</sup> s	25,1 kA <sup>2</sup> s	170 kA	75 W	0,42 kg	3
NH1UD69V315PV	N320379	690 V	700 V	315 A	9580 A <sup>2</sup> s	51,4 kA <sup>2</sup> s	170 kA	83 W	0,42 kg	3
NH1UD69V350PV	P320380	690 V	700 V	350 A	13500 A <sup>2</sup> s	72,3 kA <sup>2</sup> s	170 kA	89 W	0,42 kg	3
NH1UD69V400PV	S320383	690 V	700 V	400 A	19500 A <sup>2</sup> s	105 kA <sup>2</sup> s	170 kA	97 W	0,42 kg	3

# Protistor® size NH 000, 00, 0, 1, 2, 3 aR

690VAC (IEC) / 700VAC (UL)

## GAMME DE PRODUIT



NH2UD69V500PV

### Size 2

Numéro catalogue	Item number	Tension assignée AC (IEC)	Rated voltage AC (UL)	Calibre assigné I <sub>n</sub>	Préarc I <sup>2</sup> t	I <sup>2</sup> t à tension nominale	Pouvoir assigné de coupure AC	Puissance dissipée à I <sub>n</sub>	Poids	Conditionnement
NH2UD69V160PV	L320469	690 V	700 V	160 A	968 A <sup>2</sup> s	5,18 kA <sup>2</sup> s	170 kA	75 W	0,62 kg	3
NH2UD69V200PV	N320471	690 V	700 V	200 A	1710 A <sup>2</sup> s	9,22 kA <sup>2</sup> s	170 kA	83 W	0,62 kg	3
NH2UD69V250PV	S320475	690 V	700 V	250 A	3500 A <sup>2</sup> s	18,7 kA <sup>2</sup> s	170 kA	93 W	0,62 kg	3
NH2UD69V315PV	X320479	690 V	700 V	315 A	6870 A <sup>2</sup> s	36,9 kA <sup>2</sup> s	170 kA	108 W	0,62 kg	3
NH2UD69V350PV	Y320480	690 V	700 V	350 A	9580 A <sup>2</sup> s	51,4 kA <sup>2</sup> s	170 kA	116 W	0,62 kg	3
NH2UD69V400PV	B320483	690 V	700 V	400 A	13500 A <sup>2</sup> s	72,3 kA <sup>2</sup> s	170 kA	125 W	0,62 kg	3
NH2UD69V450PV	D320485	690 V	700 V	450 A	21000 A <sup>2</sup> s	113 kA <sup>2</sup> s	170 kA	139 W	0,62 kg	3
NH2UD69V500PV	F320487	690 V	700 V	500 A	27500 A <sup>2</sup> s	147 kA <sup>2</sup> s	170 kA	147 W	0,62 kg	3
NH2UD69V550PV	G320488	690 V	700 V	550 A	38400 A <sup>2</sup> s	206 kA <sup>2</sup> s	170 kA	155 W	0,62 kg	3
NH2UD69V630PV	H320489	690 V	700 V	630 A	58600 A <sup>2</sup> s	315 kA <sup>2</sup> s	170 kA	169 W	0,62 kg	3
NH2UD69V700PV	J320490	690 V	700 V	700 A	78100 A <sup>2</sup> s	420 kA <sup>2</sup> s	170 kA	175 W	0,62 kg	3



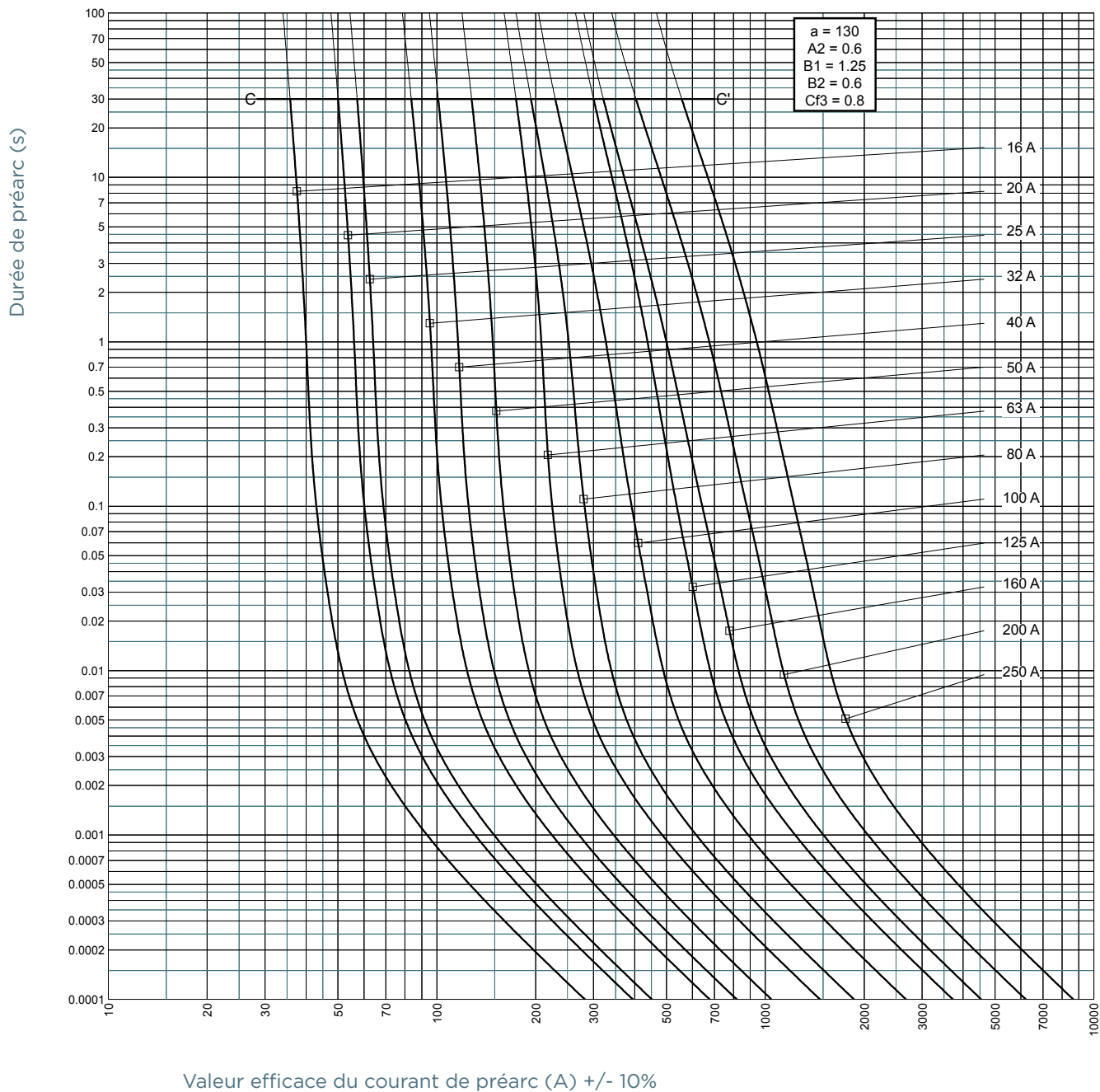
NH3UD69V700PV

### Size 3 aR 690VAC

Numéro catalogue	Item number	Tension assignée AC (IEC)	Rated voltage AC (UL)	Calibre assigné I <sub>n</sub>	Préarc I <sup>2</sup> t	I <sup>2</sup> t à tension nominale	Pouvoir assigné de coupure AC	Puissance dissipée à I <sub>n</sub>	Poids	Conditionnement
NH3UD69V315PV	F320579	690 V	700 V	315 A	5240 A <sup>2</sup> s	28,2 kA <sup>2</sup> s	170 kA	113 W	1,05 kg	1
NH3UD69V350PV	G320580	690 V	700 V	350 A	7540 A <sup>2</sup> s	40,6 kA <sup>2</sup> s	170 kA	117 W	1,05 kg	1
NH3UD69V400PV	K320583	690 V	700 V	400 A	10500 A <sup>2</sup> s	56,5 kA <sup>2</sup> s	170 kA	130 W	1,05 kg	1
NH3UD69V450PV	M320585	690 V	700 V	450 A	15700 A <sup>2</sup> s	84,3 kA <sup>2</sup> s	170 kA	139 W	1,05 kg	1
NH3UD69V500PV	P320587	690 V	700 V	500 A	22200 A <sup>2</sup> s	119 kA <sup>2</sup> s	170 kA	150 W	1,05 kg	1
NH3UD69V550PV	Q320588	690 V	700 V	550 A	30300 A <sup>2</sup> s	163 kA <sup>2</sup> s	170 kA	160 W	1,05 kg	1
NH3UD69V630PV	R320589	690 V	700 V	630 A	42100 A <sup>2</sup> s	226 kA <sup>2</sup> s	170 kA	175 W	1,05 kg	1
NH3UD69V700PV	S320590	690 V	700 V	700 A	61700 A <sup>2</sup> s	332 kA <sup>2</sup> s	170 kA	200 W	1,05 kg	1
NH3UD69V800PV	T320591	690 V	700 V	800 A	88900 A <sup>2</sup> s	478 kA <sup>2</sup> s	170 kA	220 W	1,05 kg	1
NH3UD69V900PV	V320592	690 V	700 V	900 A	124000 A <sup>2</sup> s	666 kA <sup>2</sup> s	170 kA	250 W	1,05 kg	1
NH3UD69V1000PV	W320593	690 V	700 V	1000 A	178000 A <sup>2</sup> s	959 kA <sup>2</sup> s	170 kA	280 W	1,05 kg	1

## CARACTÉRISTIQUES TEMPS/COURANT

Taille 000



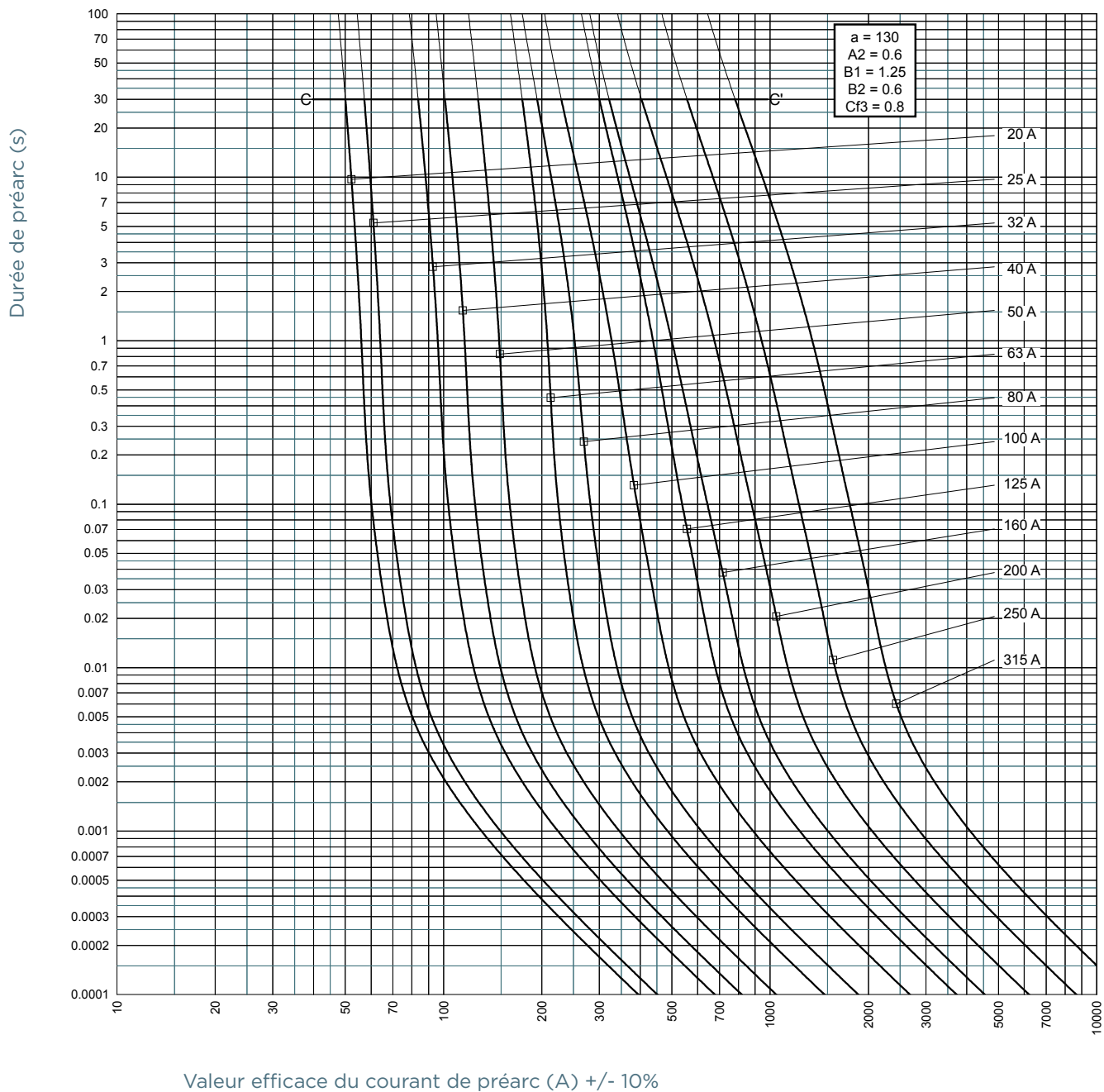
MERSEN se réserve le droit de modifier, mettre à jour et corriger, sans préavis, toute information contenue dans cette fiche technique.

# Protistor® size NH 000, 00, 0, 1, 2, 3 aR

690VAC (IEC) / 700VAC (UL)

## CARACTÉRISTIQUES TEMPS/COURANT

### Taille 00



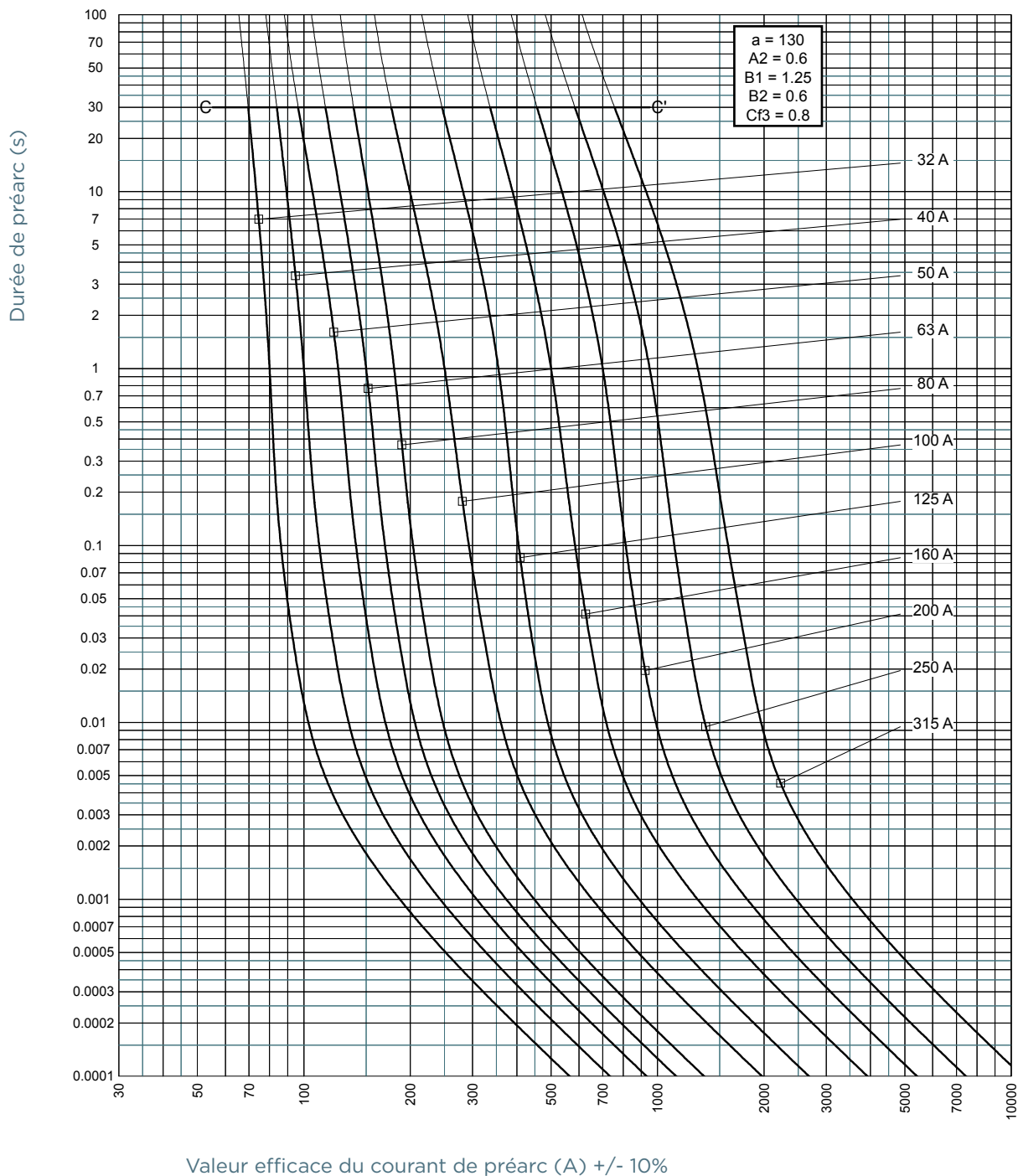
MERSEN se réserve le droit de modifier, mettre à jour et corriger, sans préavis, toute information contenue dans cette fiche technique.

# Protistor® size NH 000, 00, 0, 1, 2, 3 aR

690VAC (IEC) / 700VAC (UL)

## CARACTÉRISTIQUES TEMPS/COURANT

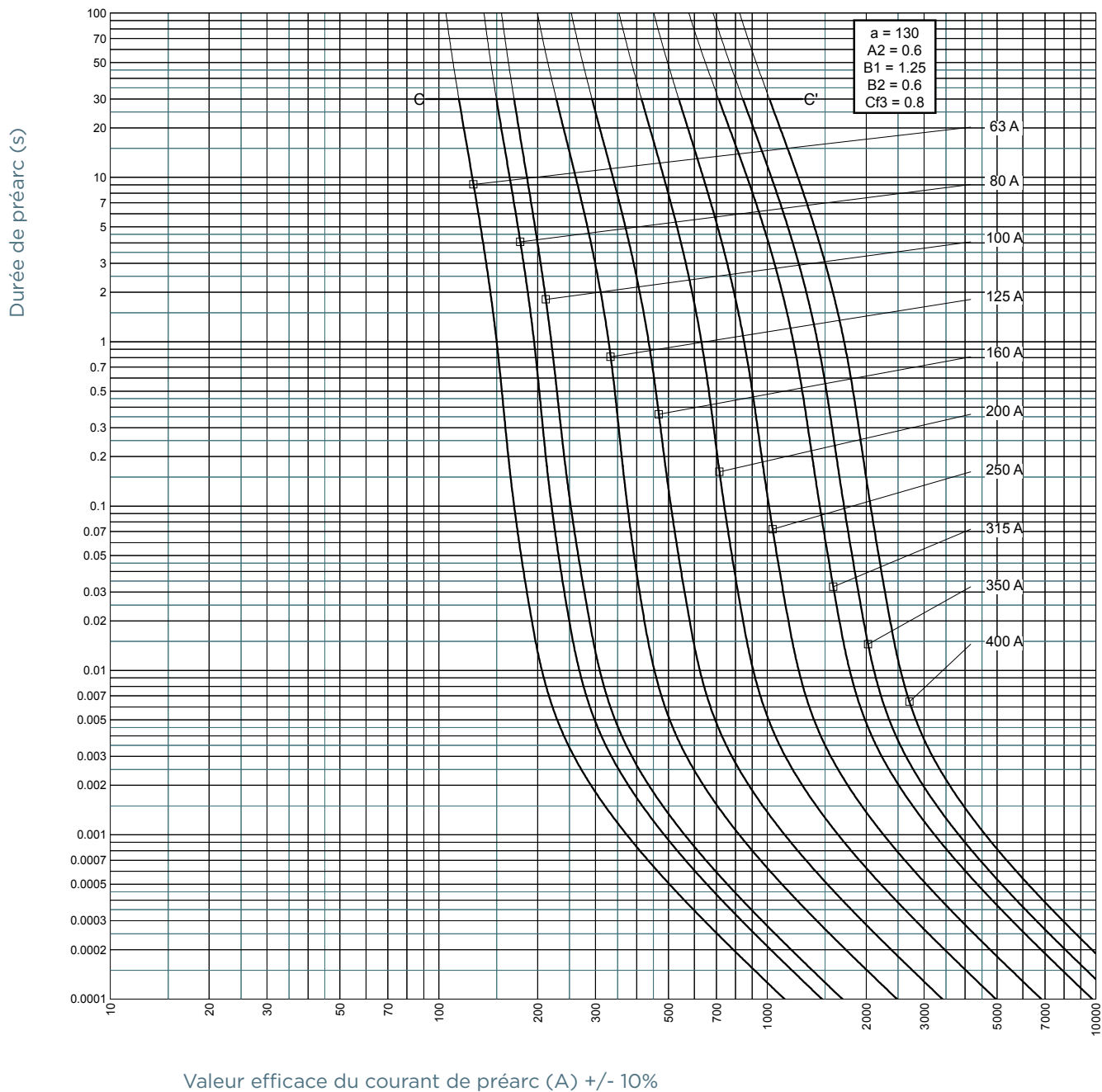
### Taille 0



MERSEN se réserve le droit de modifier, mettre à jour et corriger, sans préavis, toute information contenue dans cette fiche technique.

## CARACTÉRISTIQUES TEMPS/COURANT

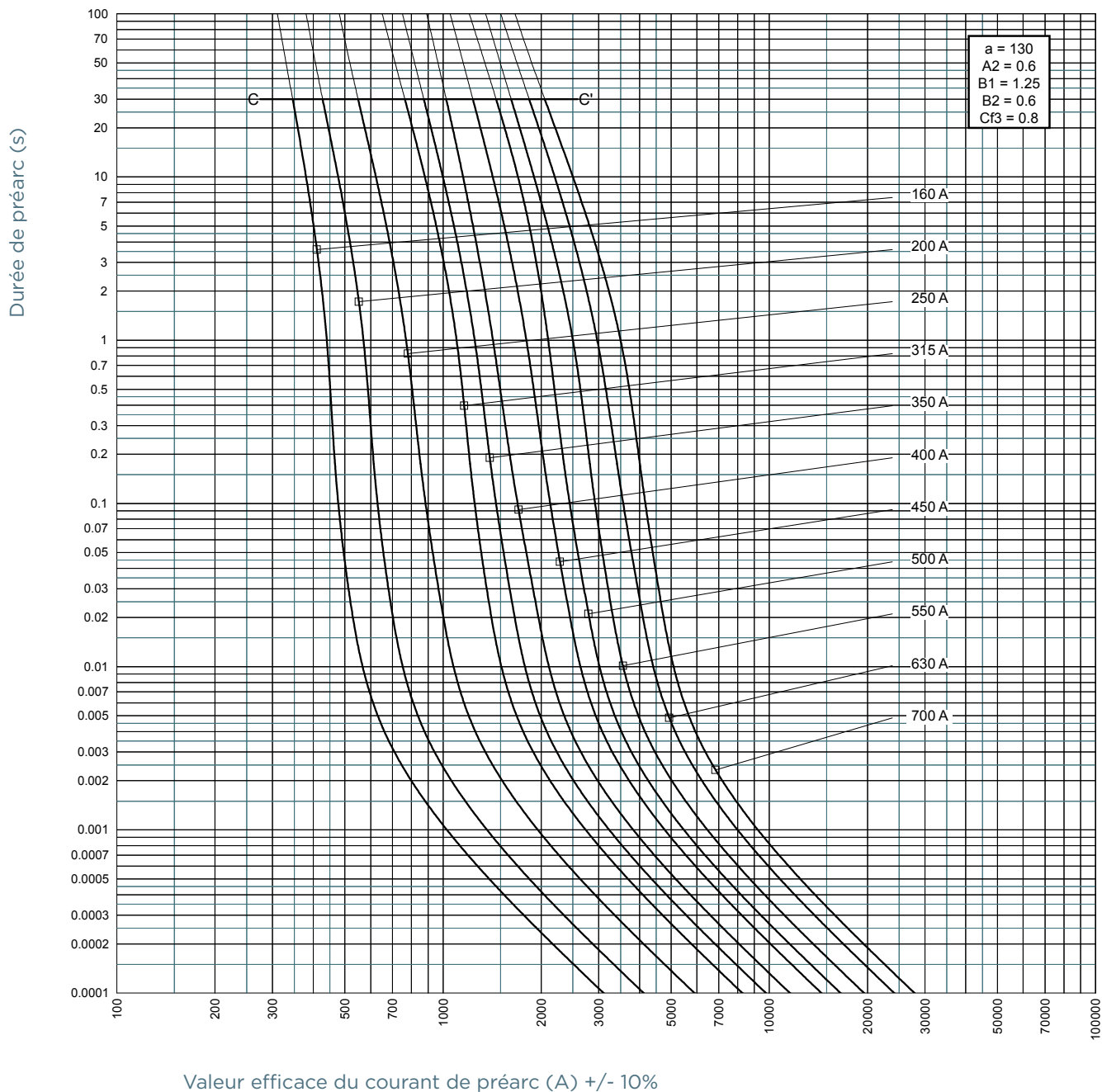
### Taille 1





## CARACTÉRISTIQUES TEMPS/COURANT

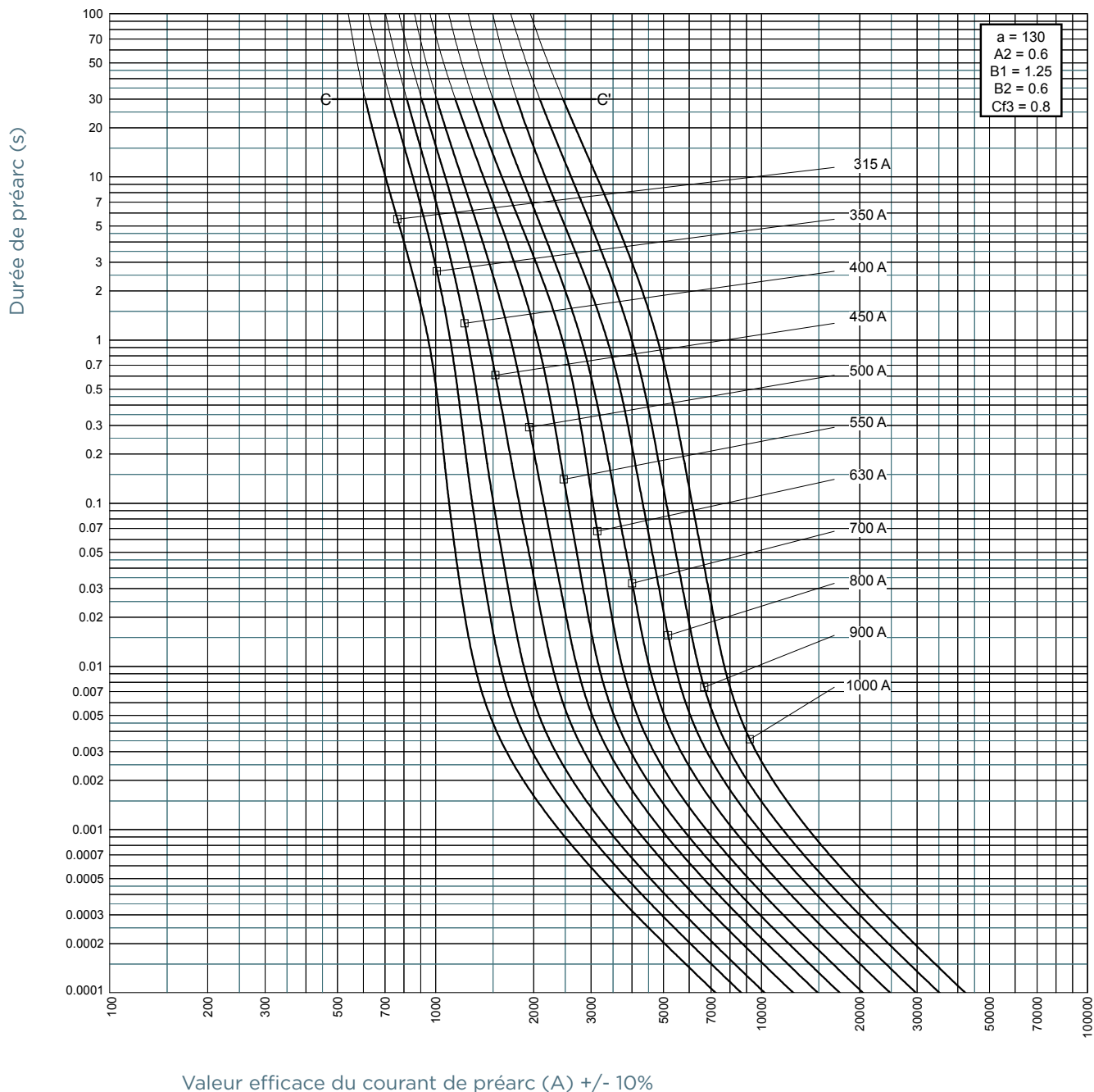
Taille 2



MERSEN se réserve le droit de modifier, mettre à jour et corriger, sans préavis, toute information contenue dans cette fiche technique.

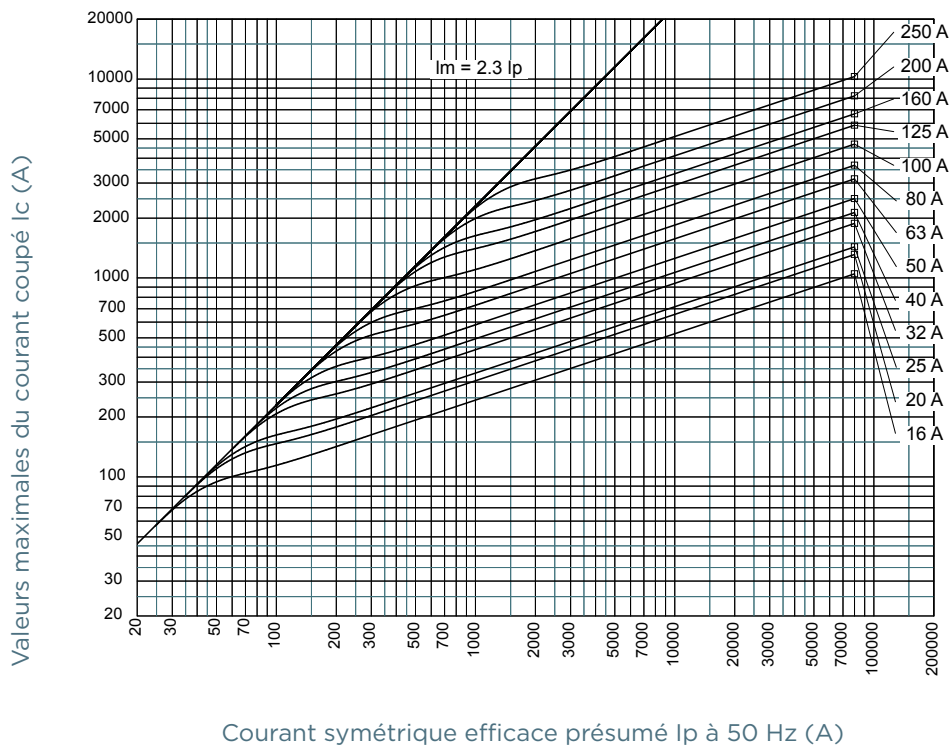
## CARACTÉRISTIQUES TEMPS/COURANT

### Taille 3

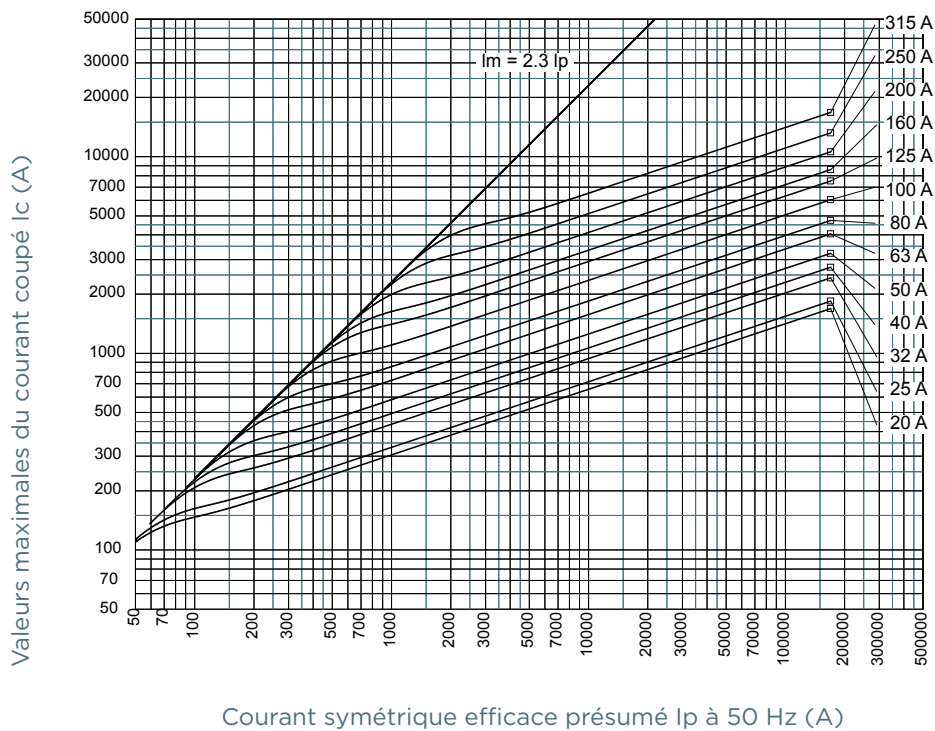


## CARACTÉRISTIQUE DE LIMITATION DU COURANT

### Taille 000

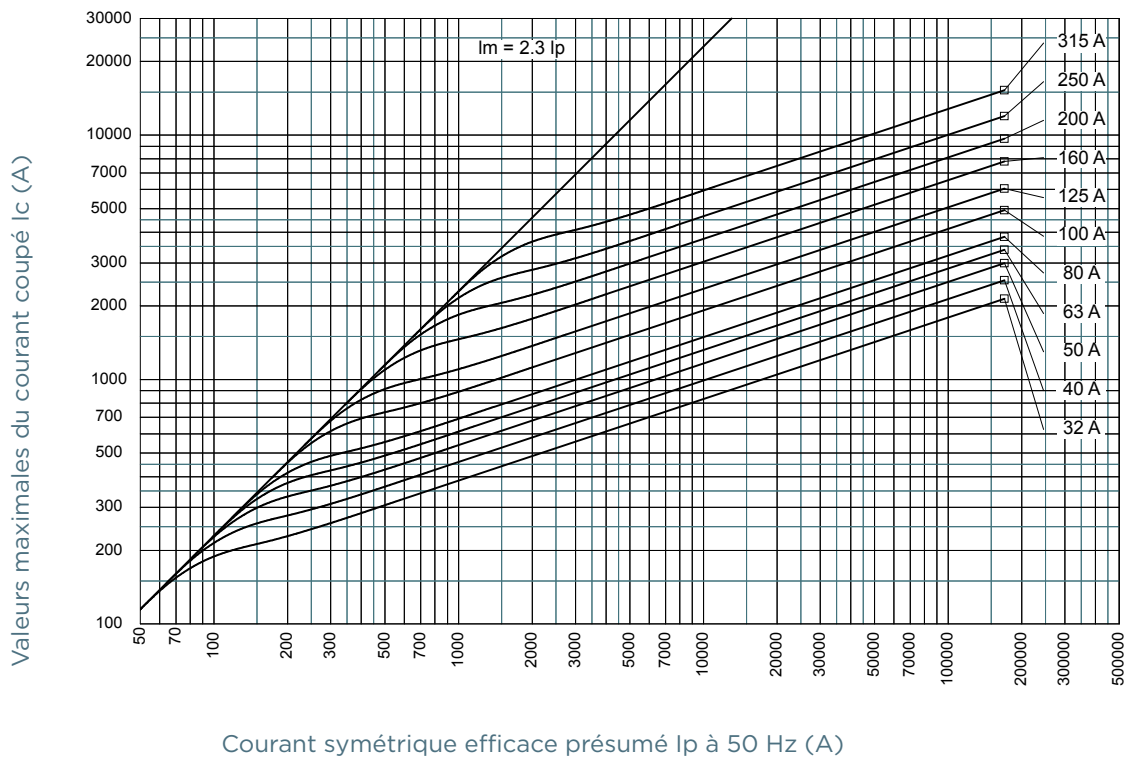


### Taille 00

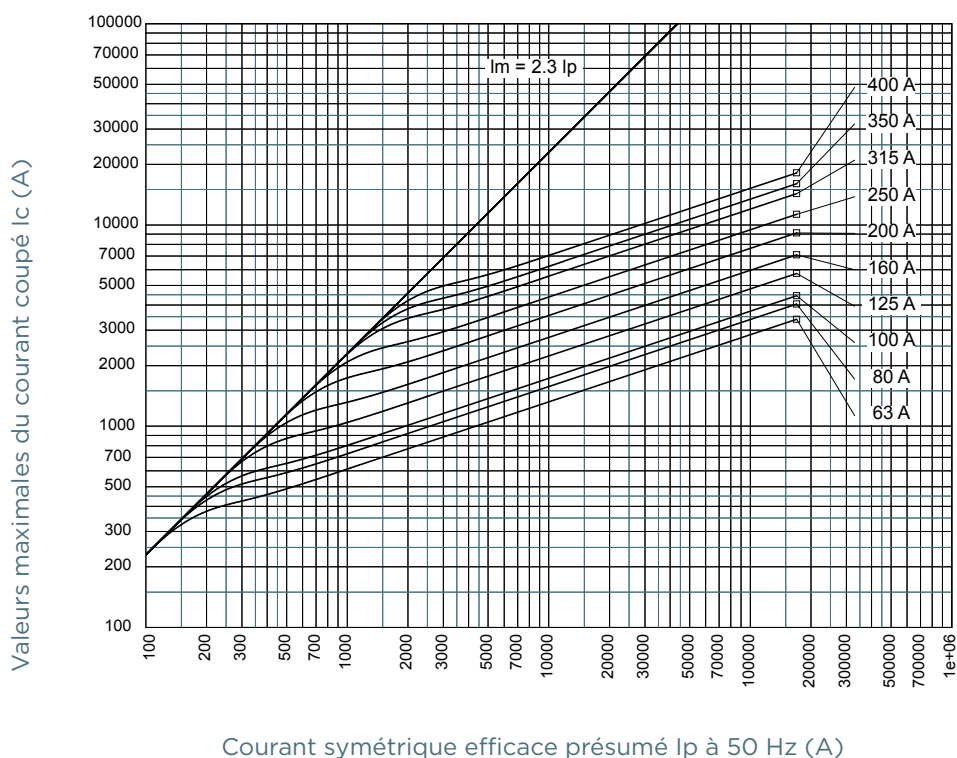


## CARACTÉRISTIQUE DE LIMITATION DU COURANT

### Taille 0

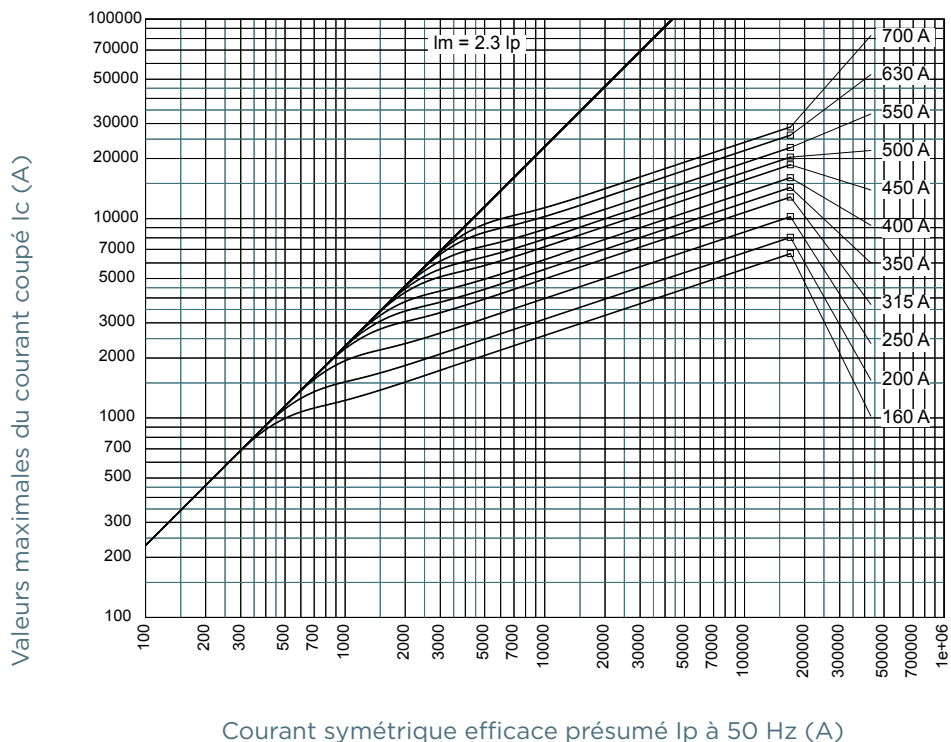


### Taille 1

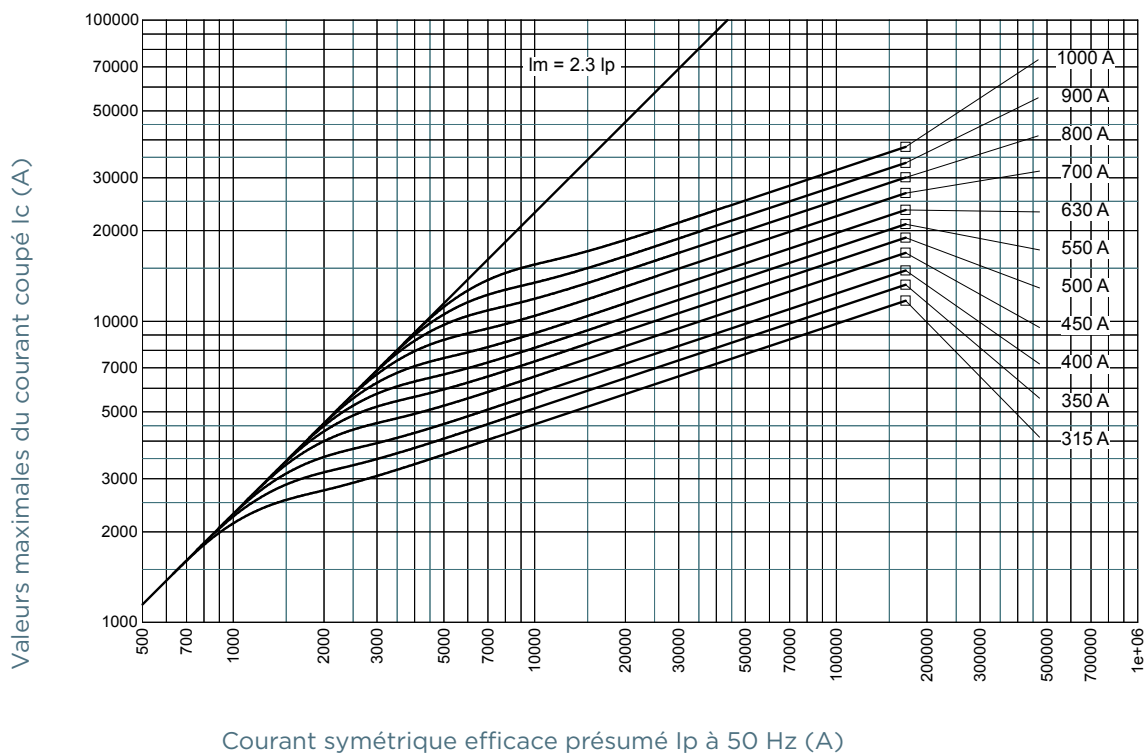


## CARACTÉRISTIQUE DE LIMITATION DU COURANT

Taille 2

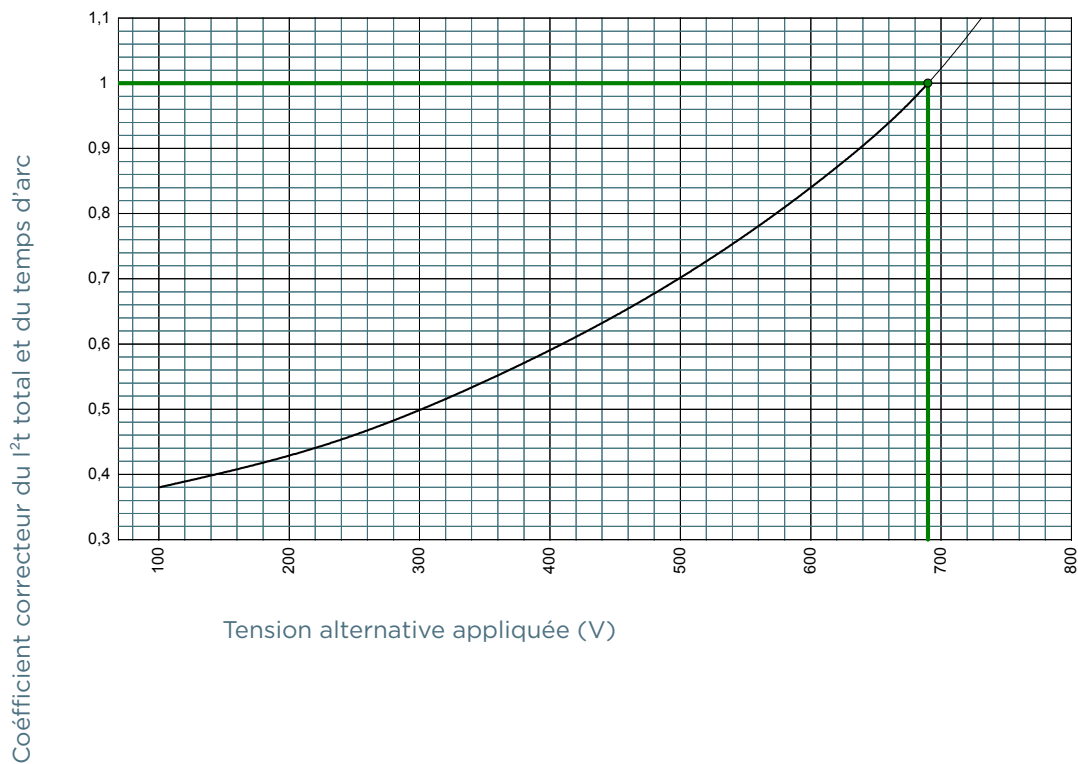


Taille 3

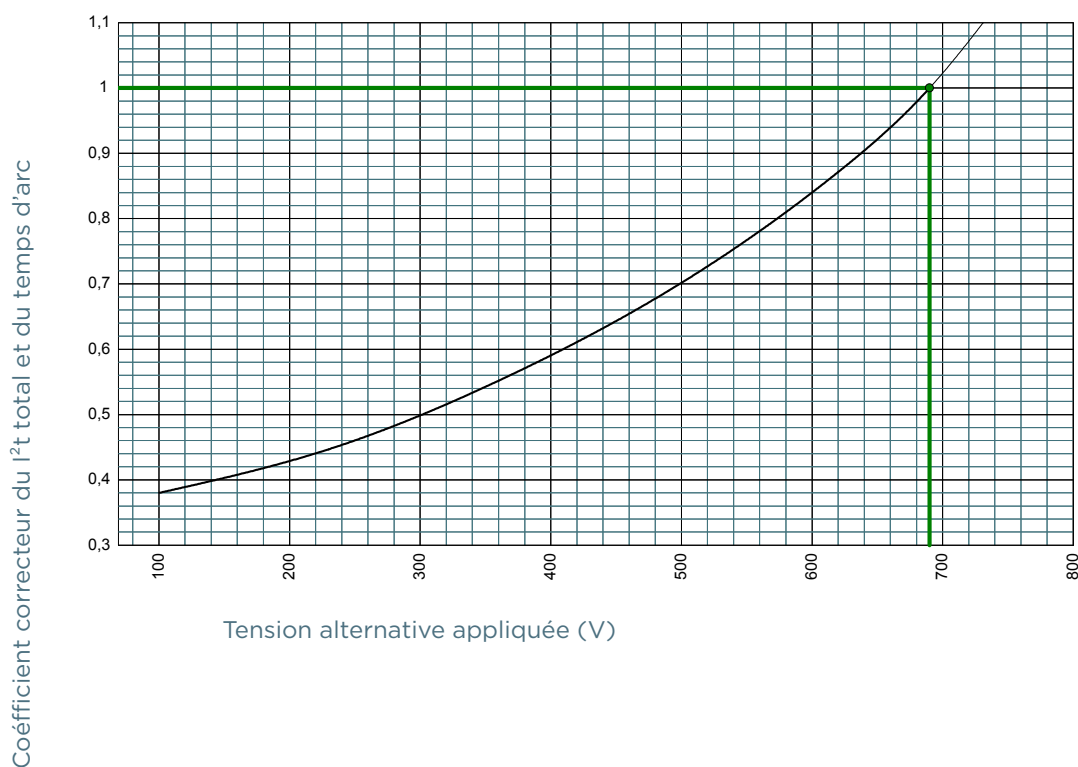


## I<sup>2</sup>T MULTIPLIERS COEFFICIENT

### Taille 000

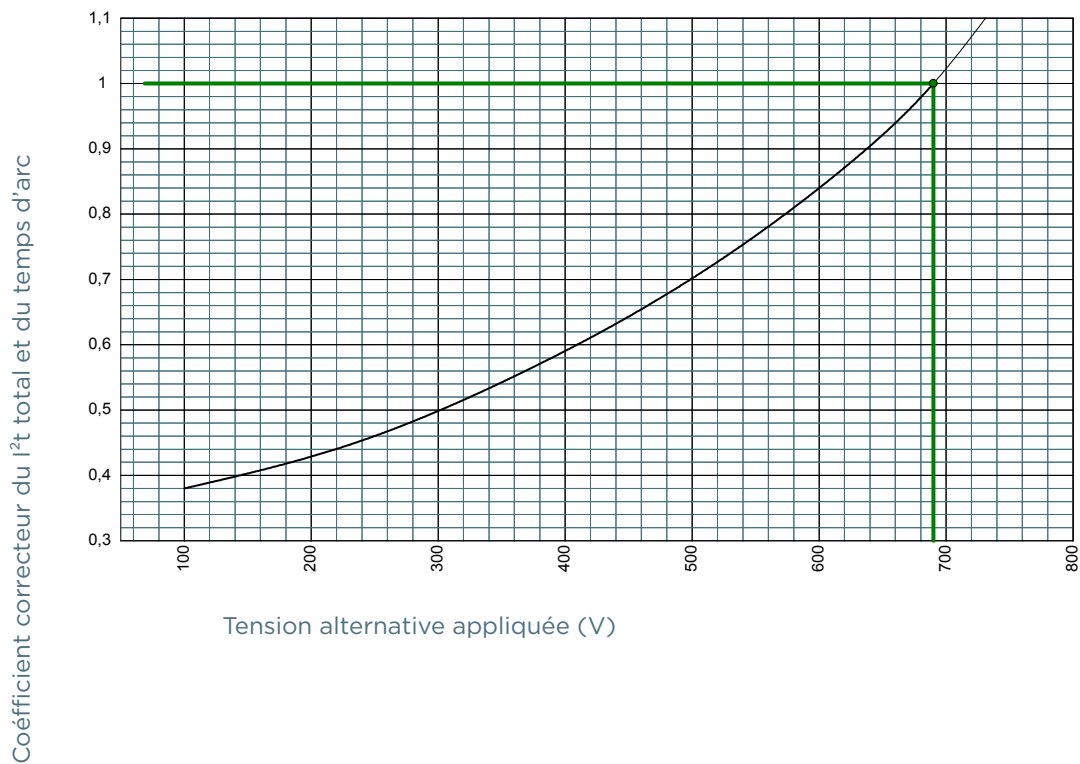


### Size 00

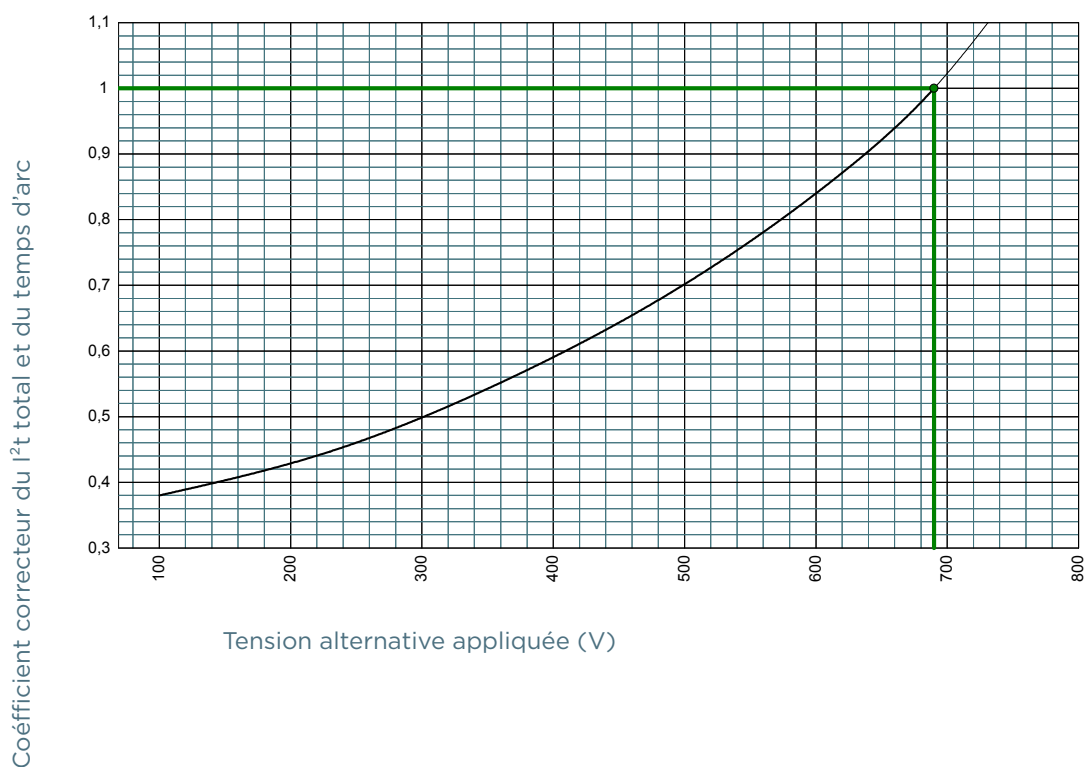


## I<sup>2</sup>T MULTIPLIPLIER COEFFICIENT

### Size 0

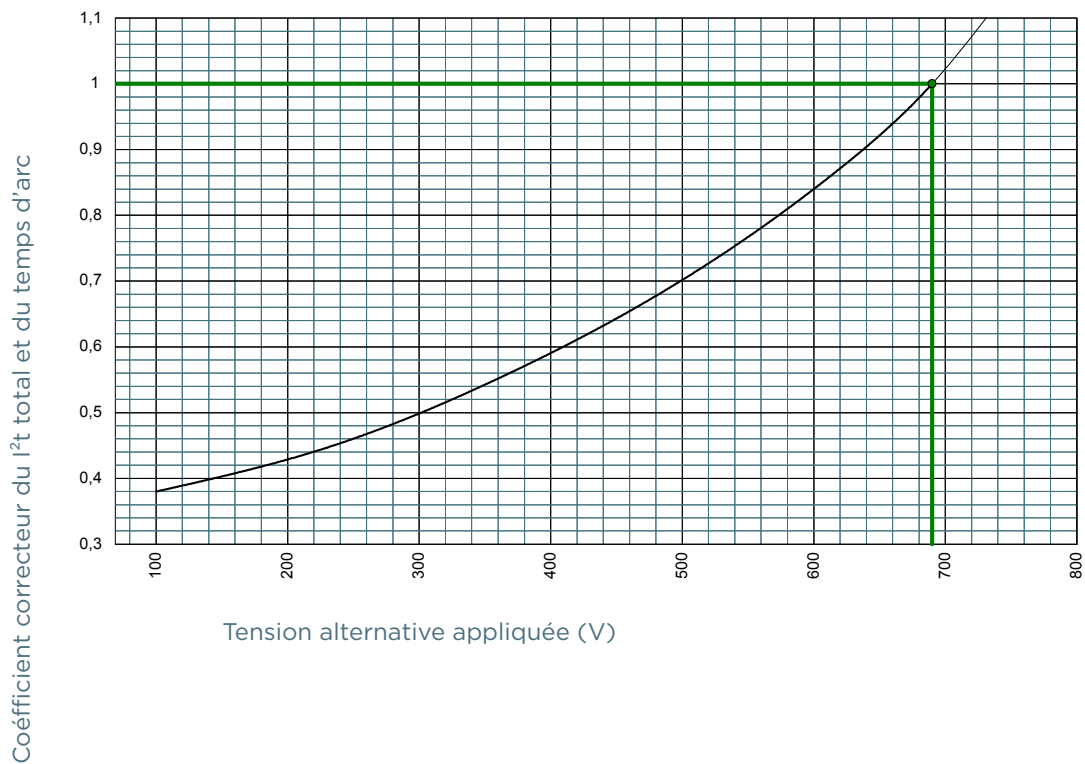


### Size 1

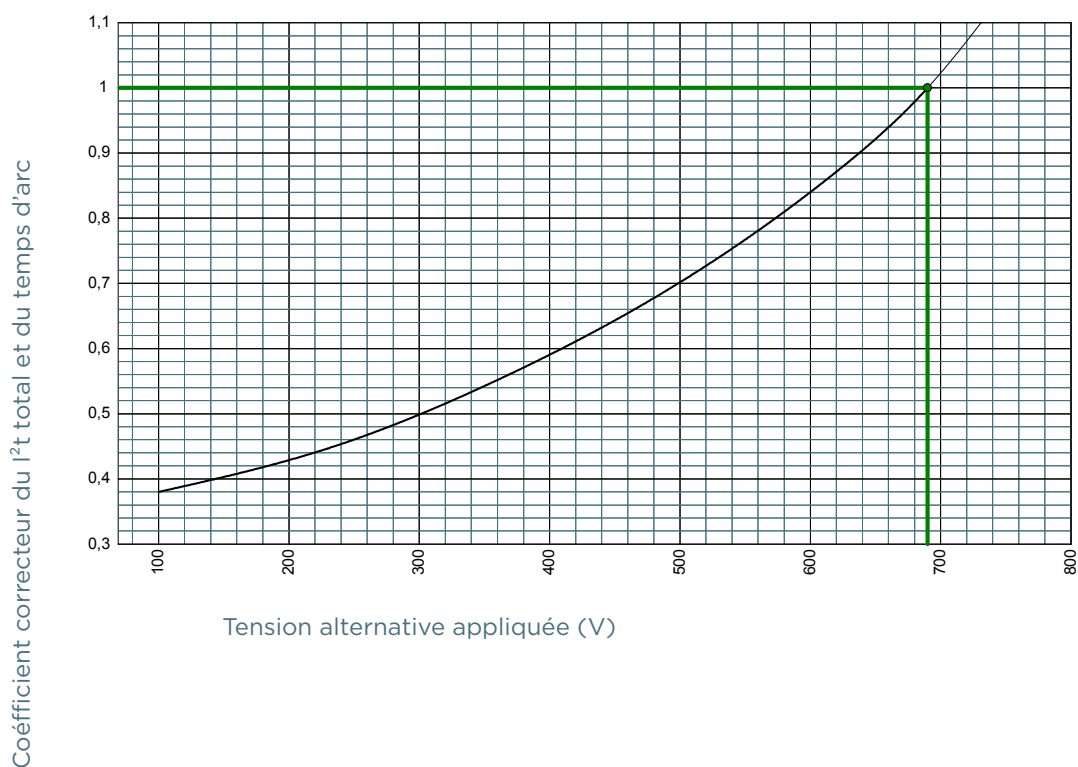


## I<sup>2</sup>T MULTIPLIPLIER COEFFICIENT

### Size 2



### Size 3





# Protistor® size NH 000, 00, 0, 1, 2, 3 aR

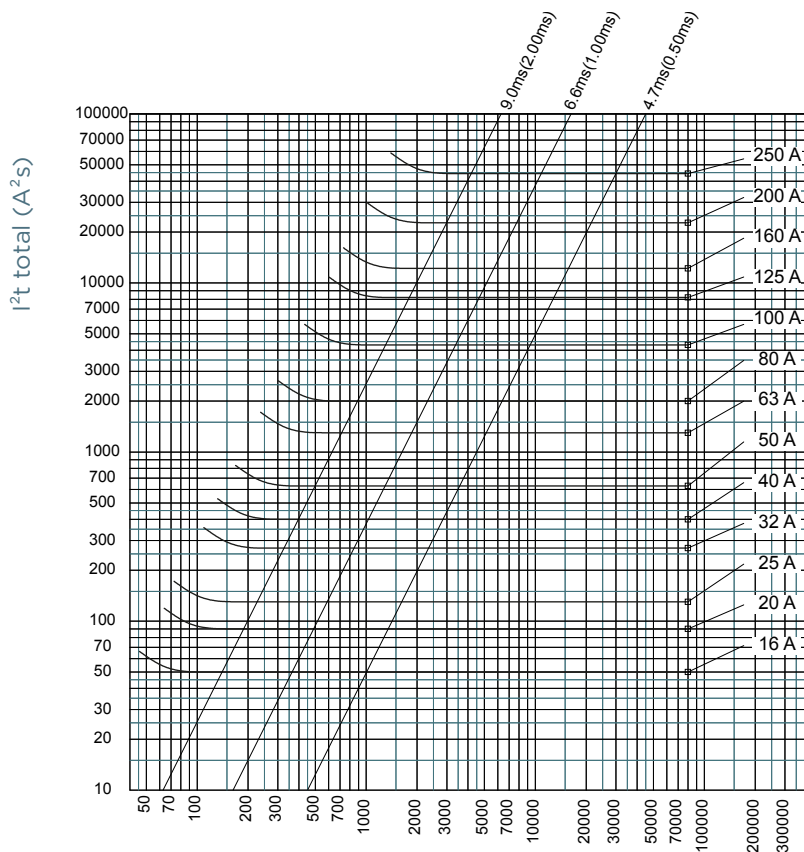
690VAC (IEC) / 700VAC (UL)

## I<sup>2</sup>T MULTIPLIER COEFFICIENT

Tension alternative appliquée (V)

## CHARACTERISTICS TOTAL I<sup>2</sup>T CURVE

Taille 000



Courant symétrique efficace présumé (Ip) à 50Hz (A)

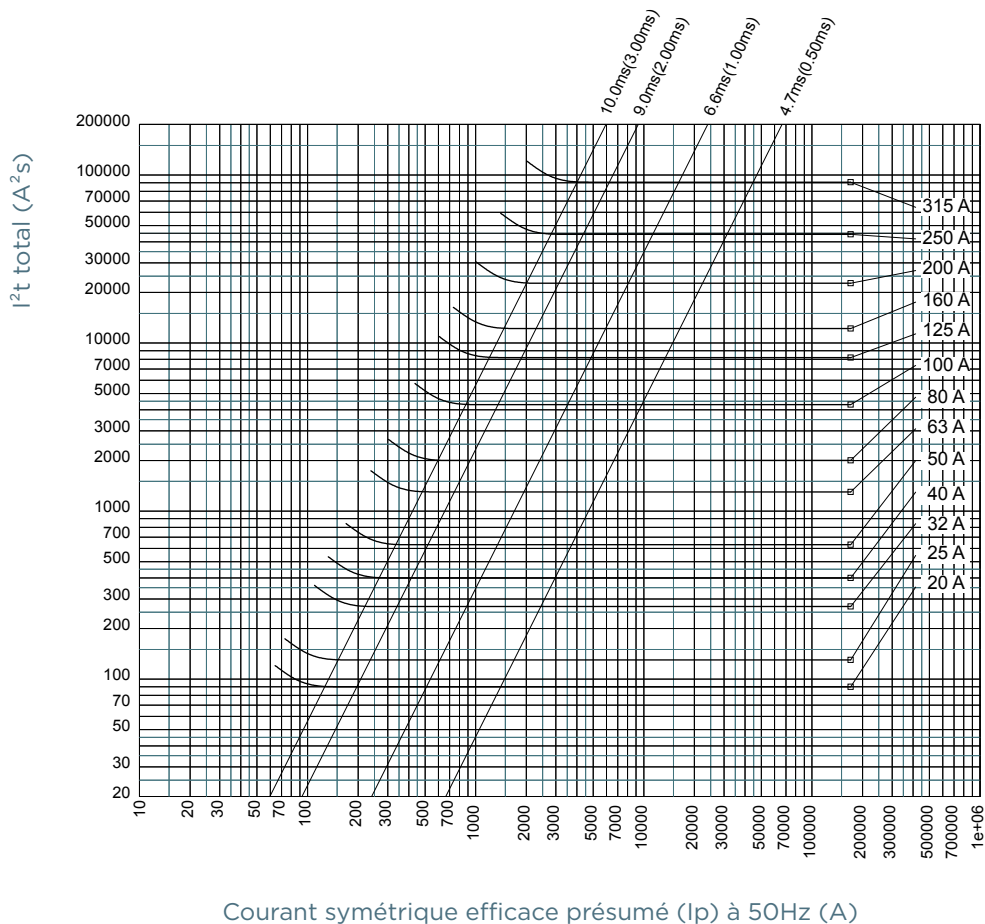
MERSEN se réserve le droit de modifier, mettre à jour et corriger, sans préavis, toute information contenue dans cette fiche technique.

# Protistor® size NH 000, 00, 0, 1, 2, 3 aR

690VAC (IEC) / 700VAC (UL)

## CHARACTERISTICS TOTAL I<sup>2</sup>T CURVE

Taille 00



Courant symétrique efficace présumé (Ip) à 50Hz (A)

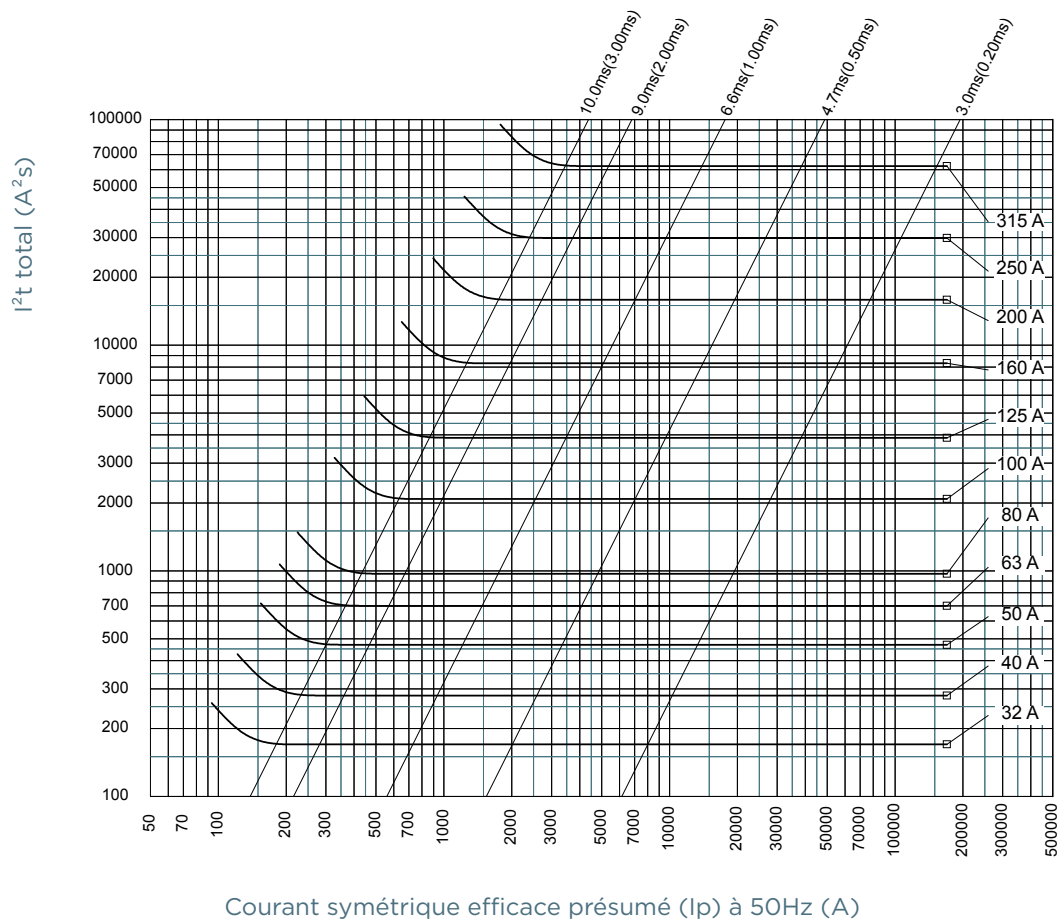
MERSEN se réserve le droit de modifier, mettre à jour et corriger, sans préavis, toute information contenue dans cette fiche technique.

# Protistor® size NH 000, 00, 0, 1, 2, 3 aR

690VAC (IEC) / 700VAC (UL)

## CHARACTERISTICS TOTAL I<sup>2</sup>T CURVE

Taille 0

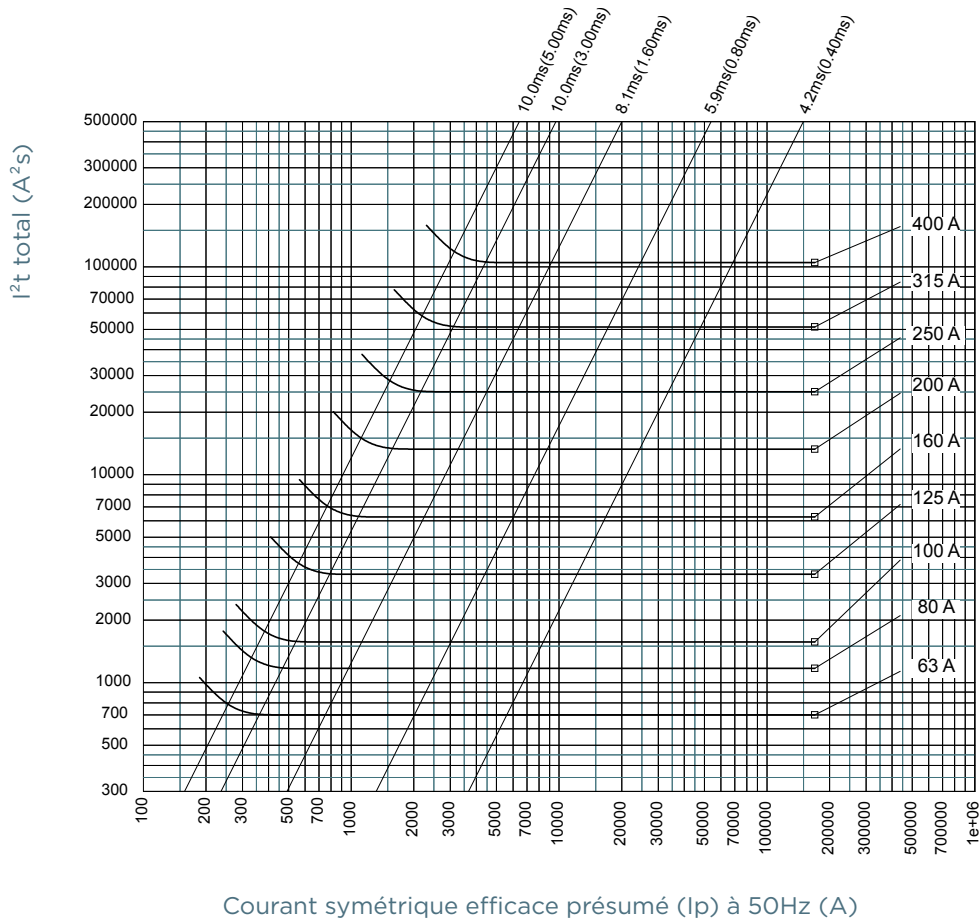


Courant symétrique efficace présumé (Ip) à 50Hz (A)

MERSEN se réserve le droit de modifier, mettre à jour et corriger, sans préavis, toute information contenue dans cette fiche technique.

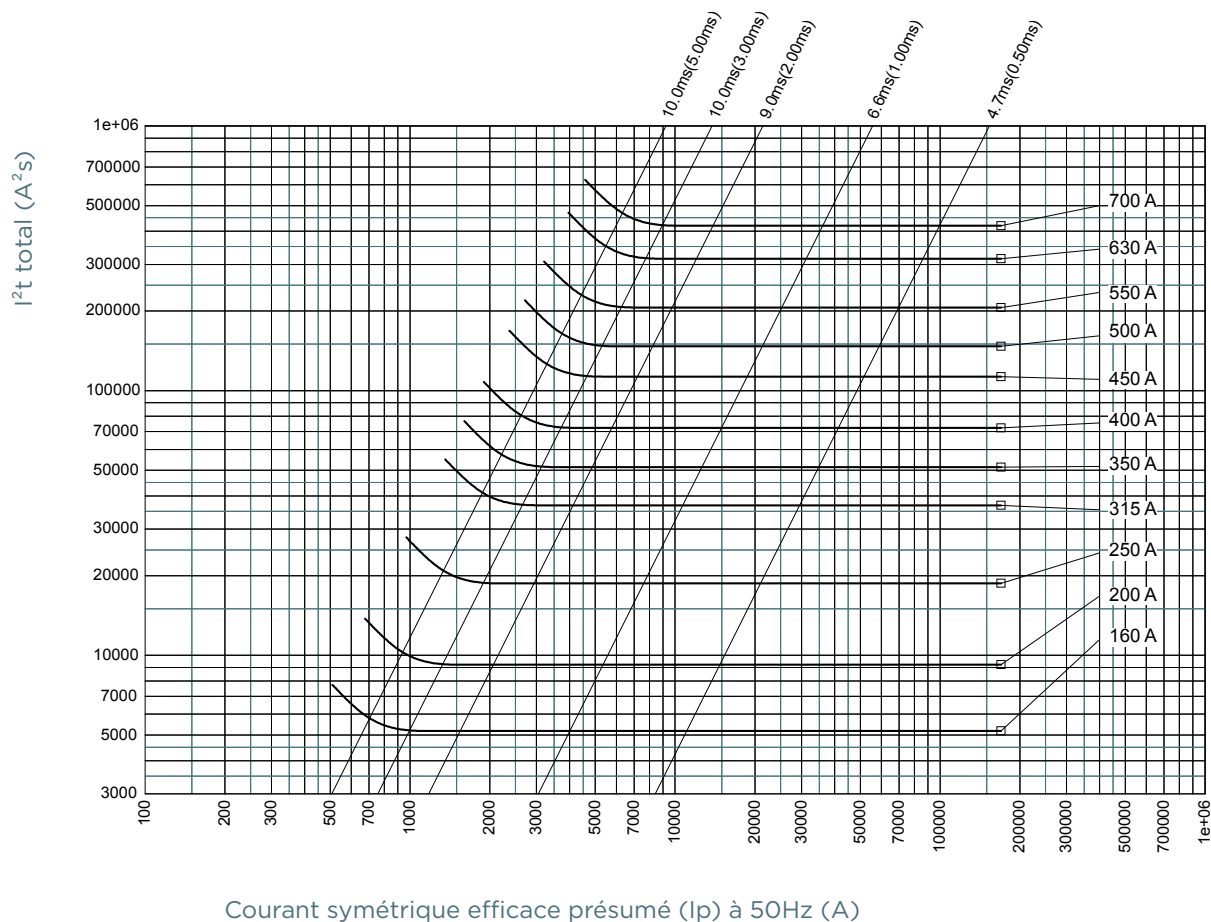
## CHARACTERISTICS TOTAL I<sup>2</sup>T CURVE

Taille 1



## CHARACTERISTICS TOTAL I<sup>2</sup>T CURVE

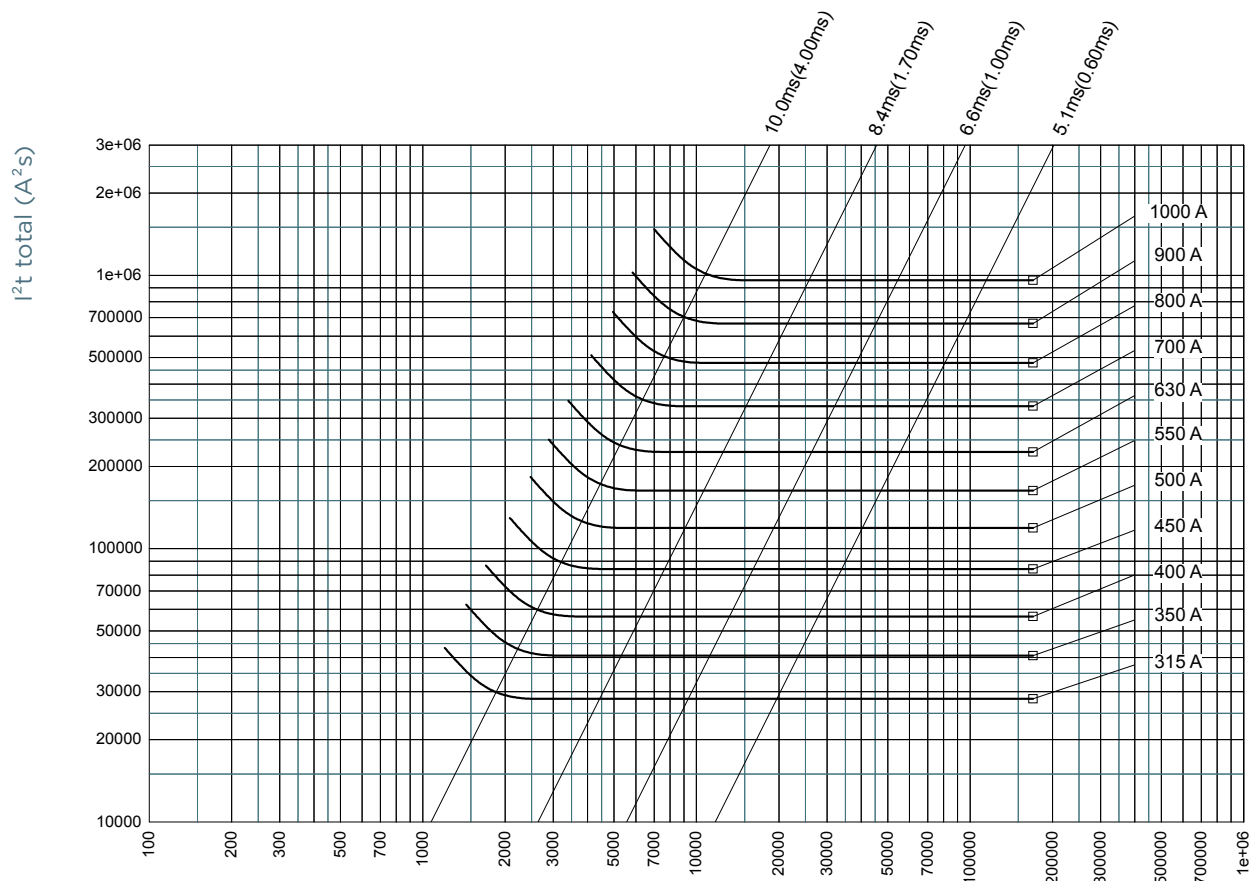
Taille 2



Courant symétrique efficace présumé (Ip) à 50Hz (A)

## CHARACTERISTICS TOTAL I<sup>2</sup>T CURVE

### Taille 3



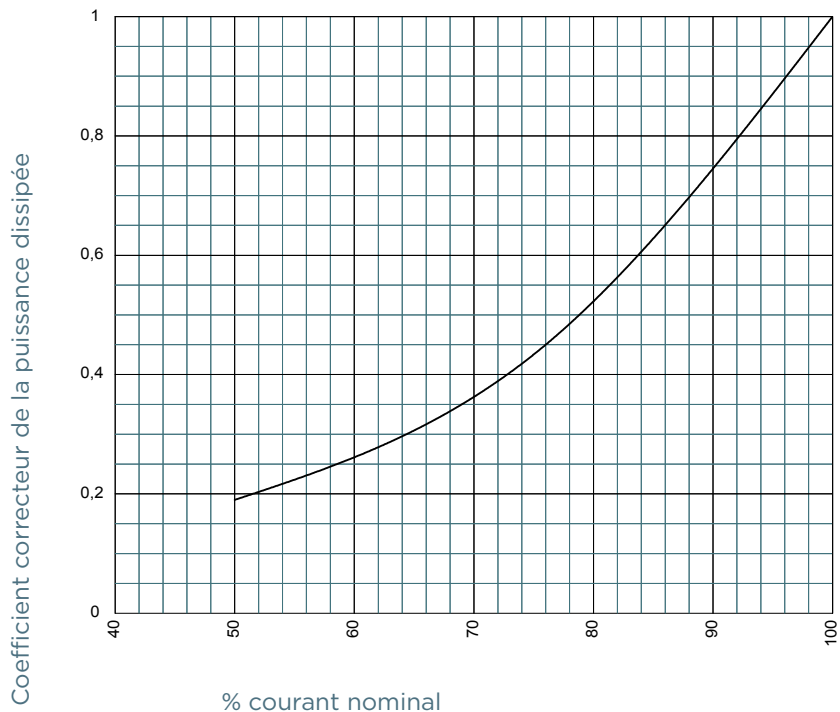
Courant symétrique efficace présumé (Ip) à 50Hz (A)

# Protistor® size NH 000, 00, 0, 1, 2, 3 aR

690VAC (IEC) / 700VAC (UL)

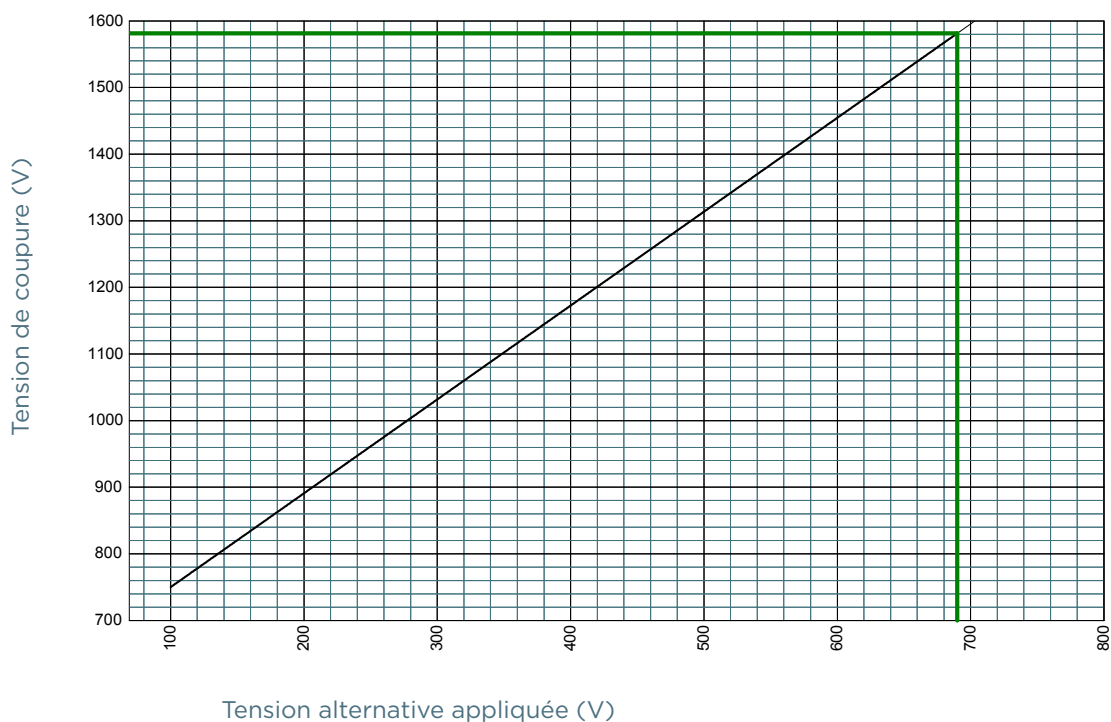
## POWER DISSIPATION

Tailles 000, 00, 0, 1, 2, 3



## PEAK ARC VOLTAGE

Taille 000



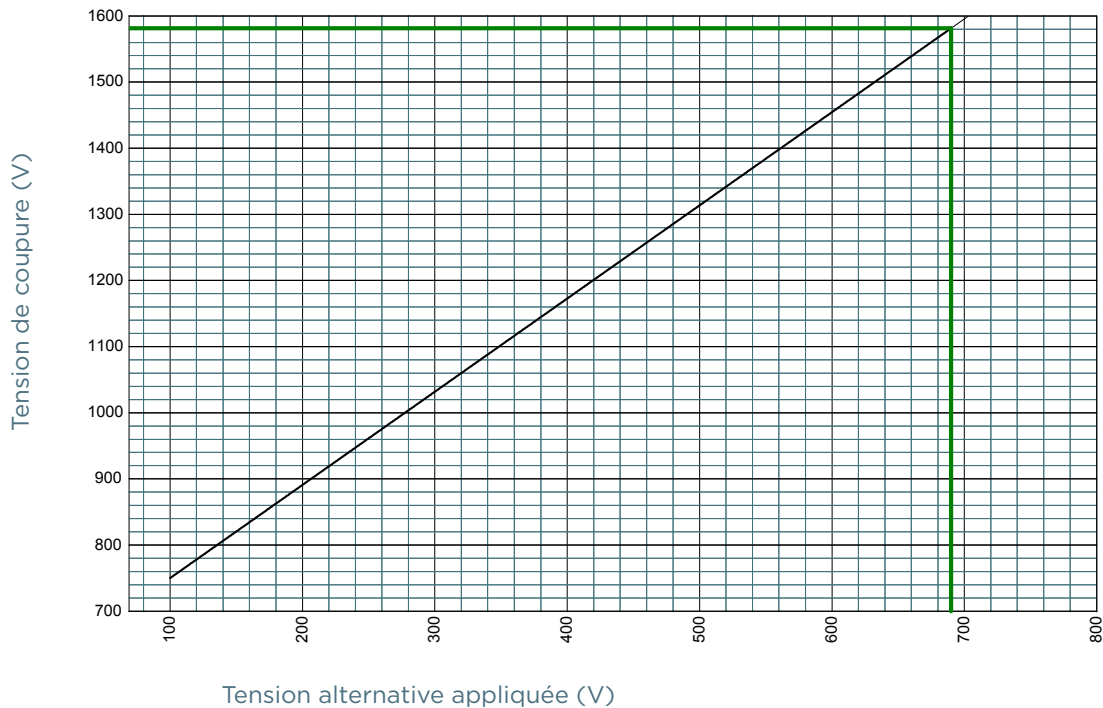
MERSEN se réserve le droit de modifier, mettre à jour et corriger, sans préavis, toute information contenue dans cette fiche technique.

# Protistor® size NH 000, 00, 0, 1, 2, 3 aR

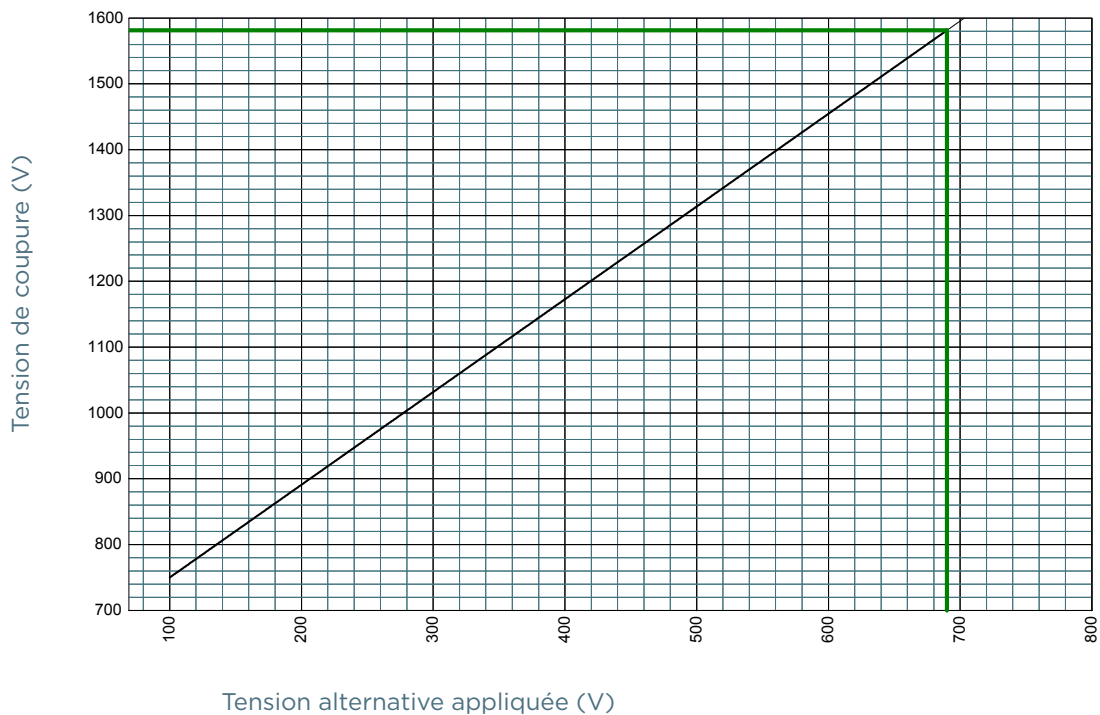
690VAC (IEC) / 700VAC (UL)

## PEAK ARC VOLTAGE

### Taille 00



### Taille 0

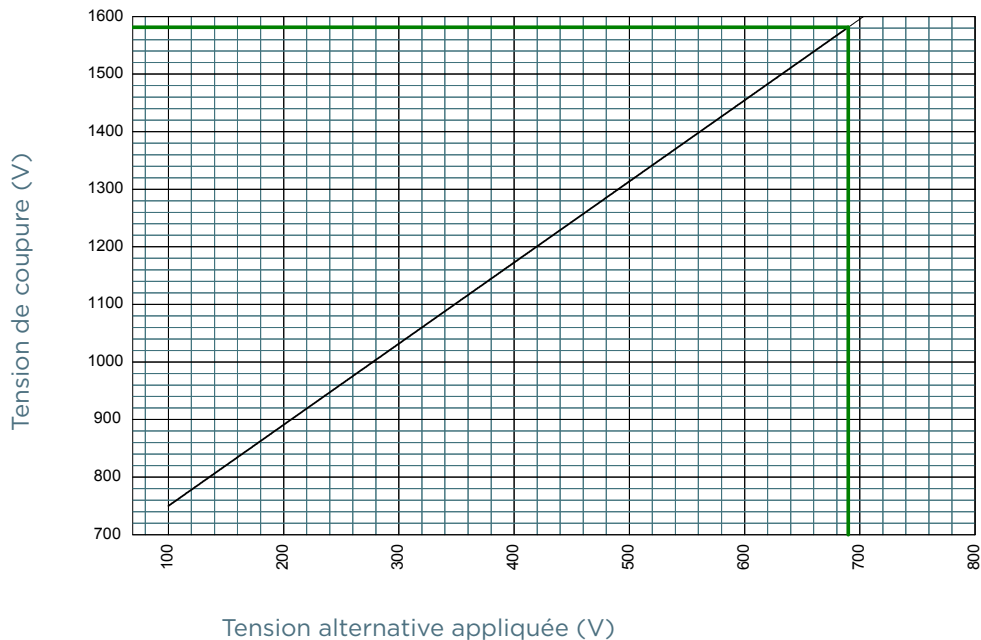


MERSEN se réserve le droit de modifier, mettre à jour et corriger, sans préavis, toute information contenue dans cette fiche technique.

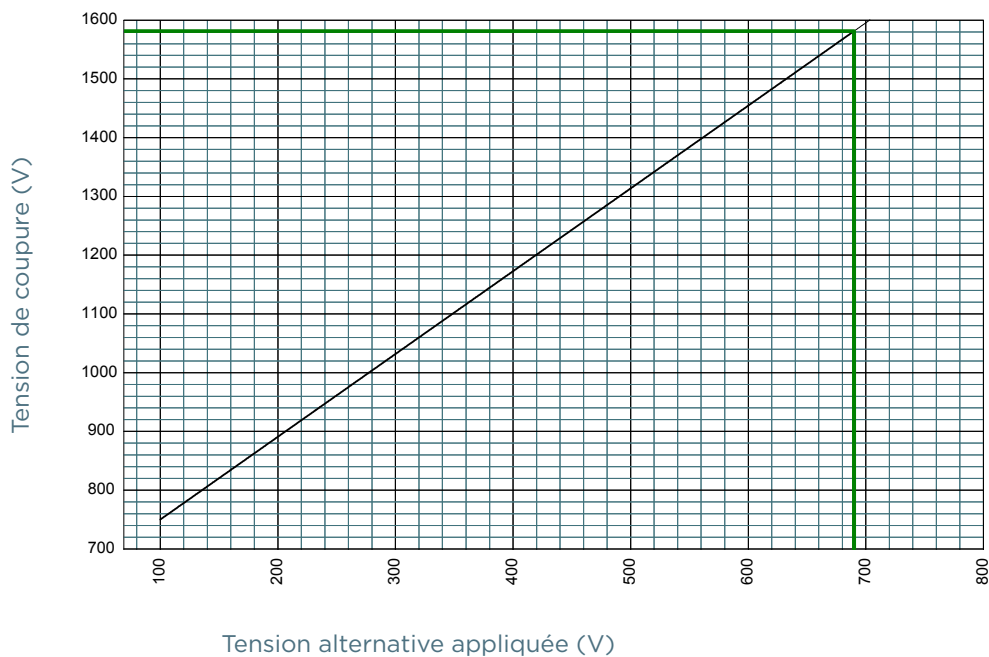


## PEAK ARC VOLTAGE

Taille 1

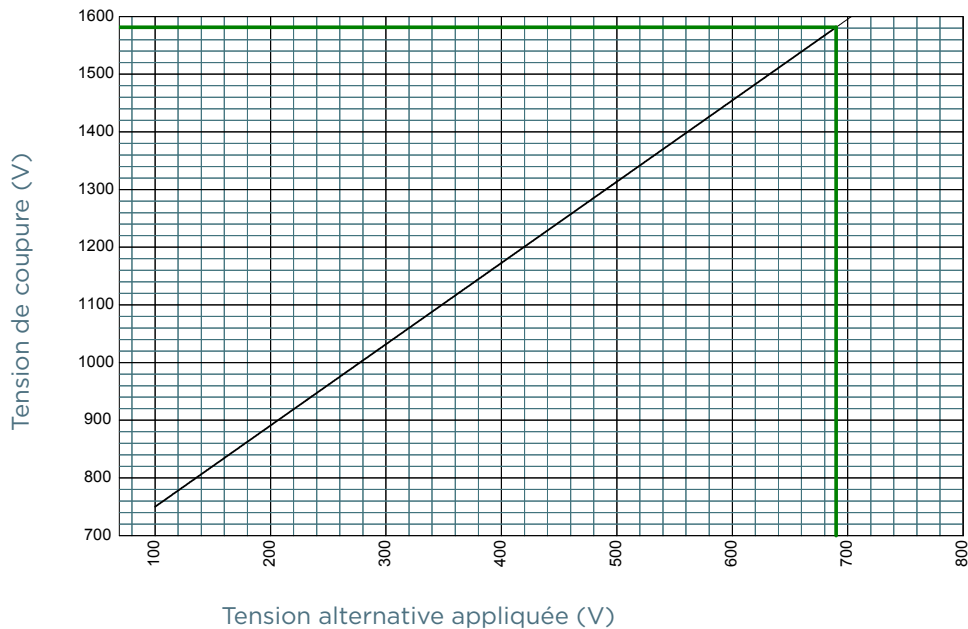


Taille 2



## PEAK ARC VOLTAGE

### Taille 3

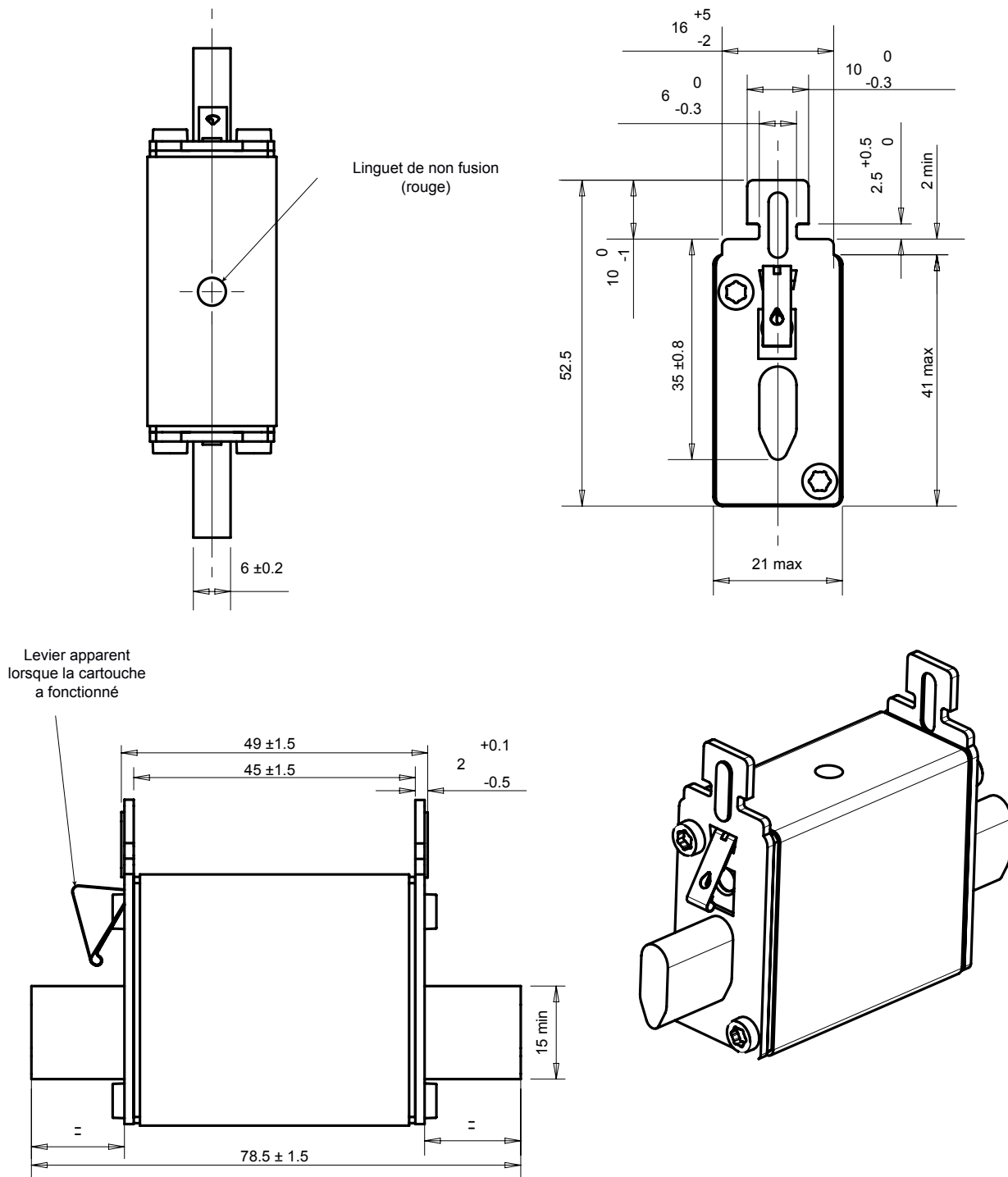


# Protistor® size NH 000, 00, 0, 1, 2, 3 aR

690VAC (IEC) / 700VAC (UL)

## DIMENSIONS

### NH taille 000 aR



Dimensions en mm

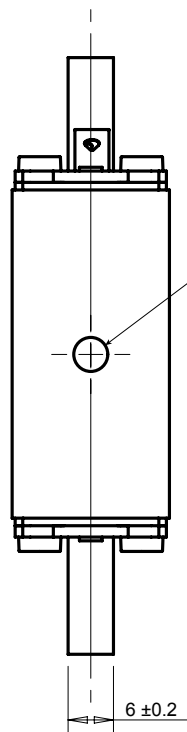
MERSEN se réserve le droit de modifier, mettre à jour et corriger, sans préavis, toute information contenue dans cette fiche technique.

# Protistor® size NH 000, 00, 0, 1, 2, 3 aR

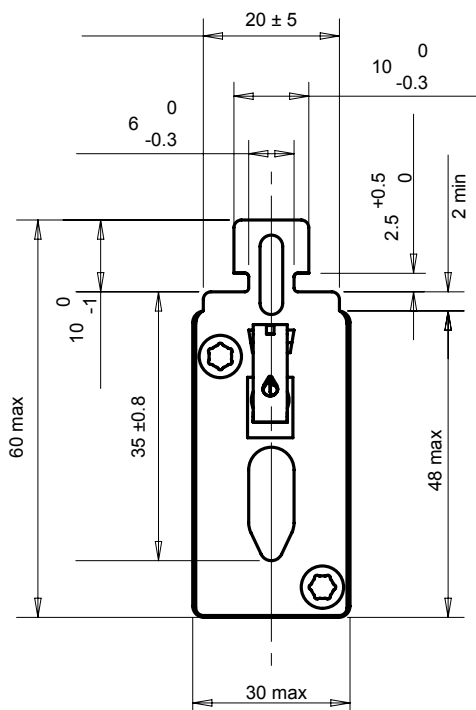
690VAC (IEC) / 700VAC (UL)

## DIMENSIONS

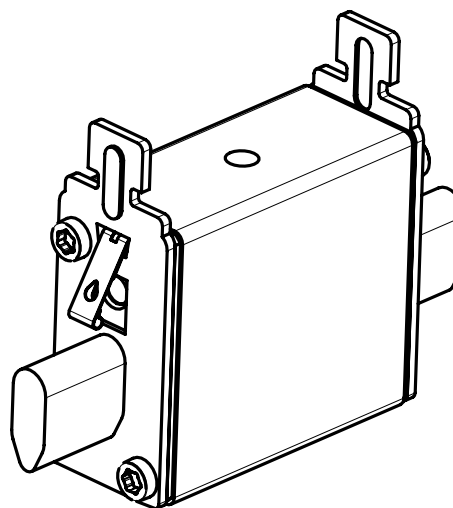
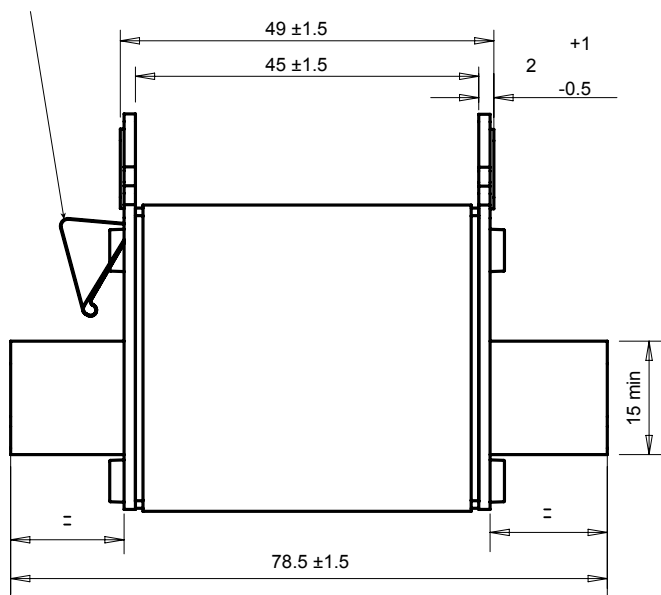
### NH taille 00 aR



Linguet de non fusion  
(rouge)



Levier apparent  
lorsque la cartouche  
a fonctionné



Dimensions en mm

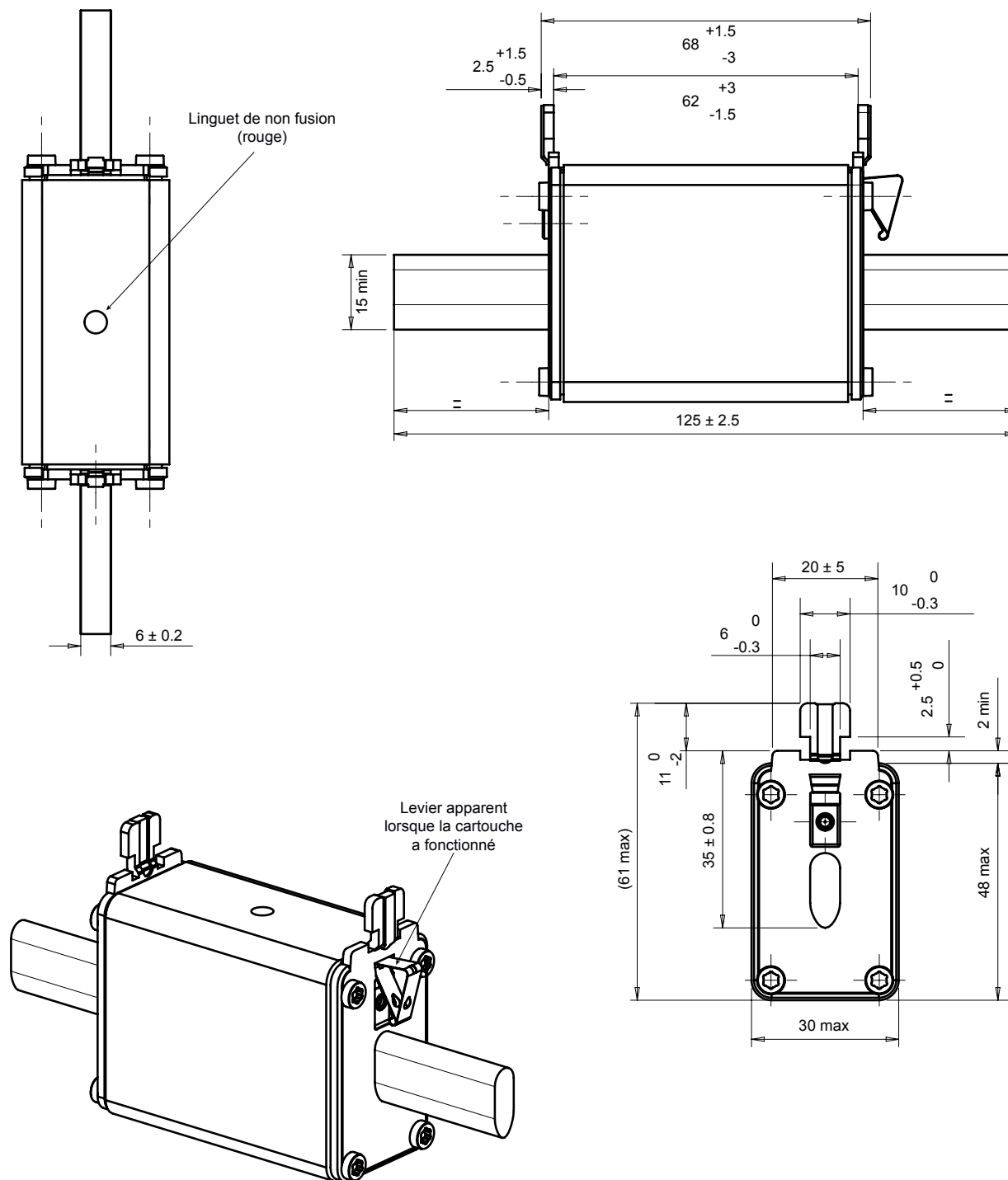
MERSEN se réserve le droit de modifier, mettre à jour et corriger, sans préavis, toute information contenue dans cette fiche technique.

# Protistor® size NH 000, 00, 0, 1, 2, 3 aR

690VAC (IEC) / 700VAC (UL)

## DIMENSIONS

### NH taille 0 aR



Dimensions en mm

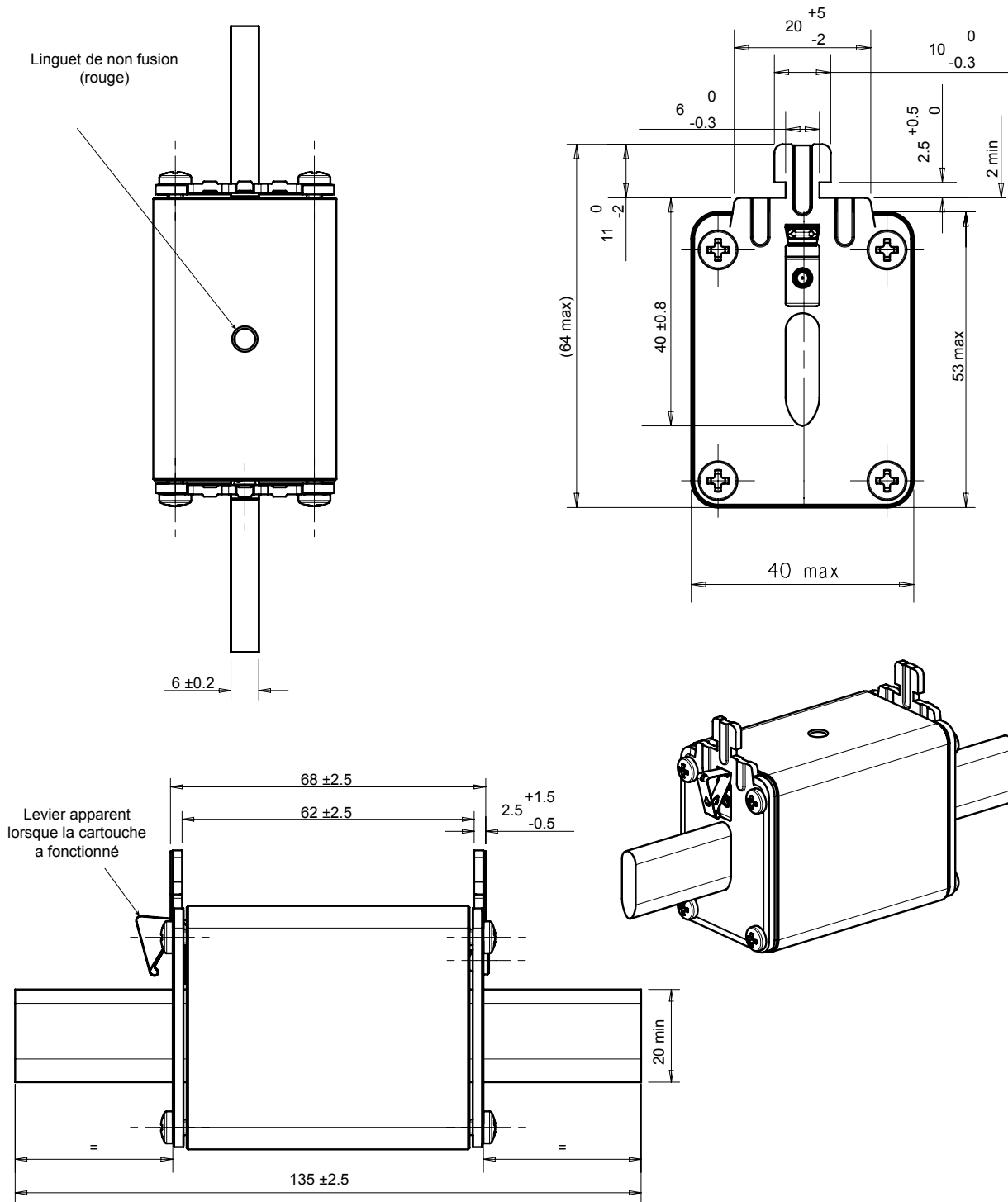
MERSEN se réserve le droit de modifier, mettre à jour et corriger, sans préavis, toute information contenue dans cette fiche technique.

# Protistor® size NH 000, 00, 0, 1, 2, 3 aR

690VAC (IEC) / 700VAC (UL)

## DIMENSIONS

### NH taille 1 aR



Dimensions en mm

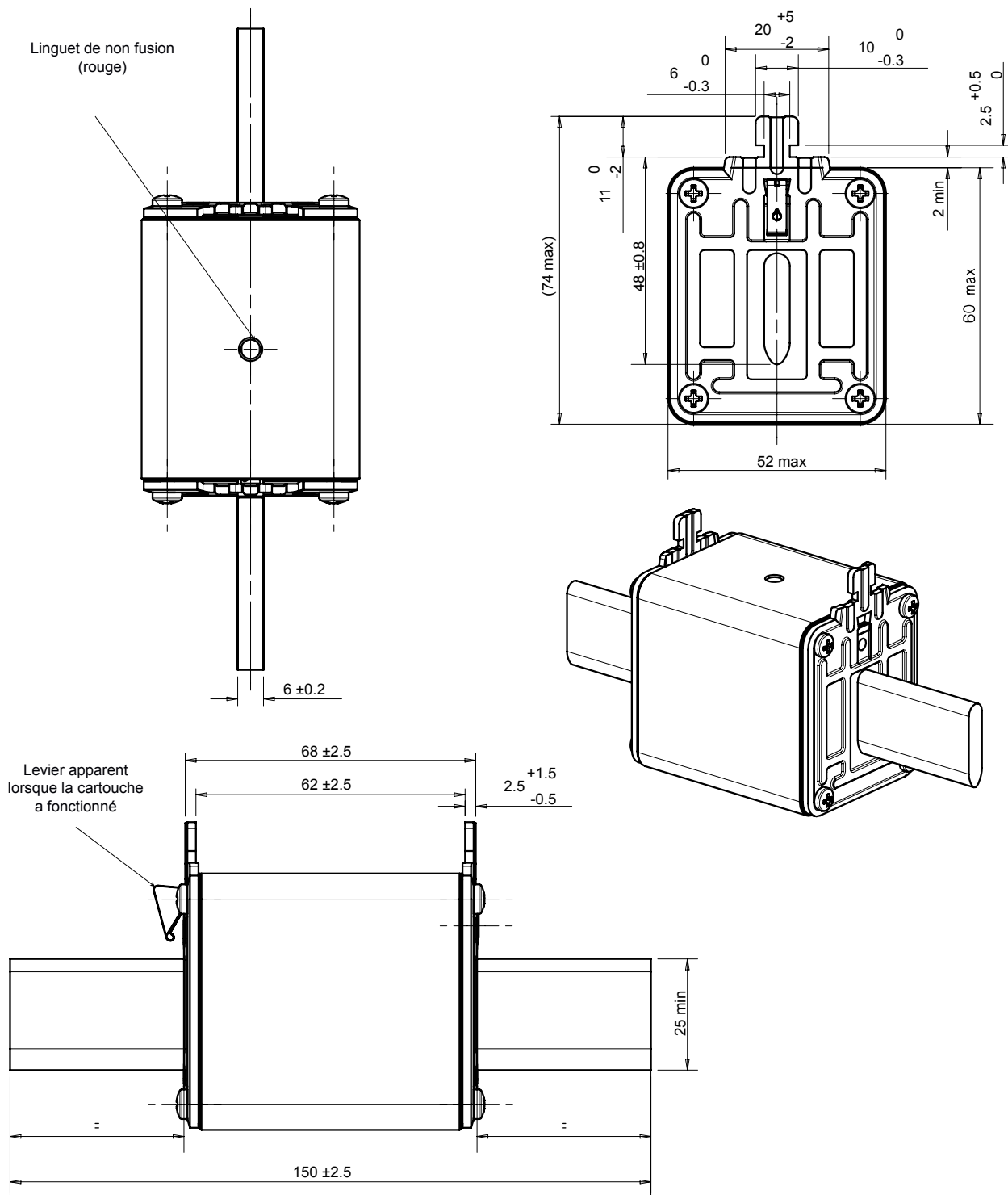
MERSEN se réserve le droit de modifier, mettre à jour et corriger, sans préavis, toute information contenue dans cette fiche technique.

# Protistor® size NH 000, 00, 0, 1, 2, 3 aR

690VAC (IEC) / 700VAC (UL)

## DIMENSIONS

### NH taille 2 aR



Dimensions en mm

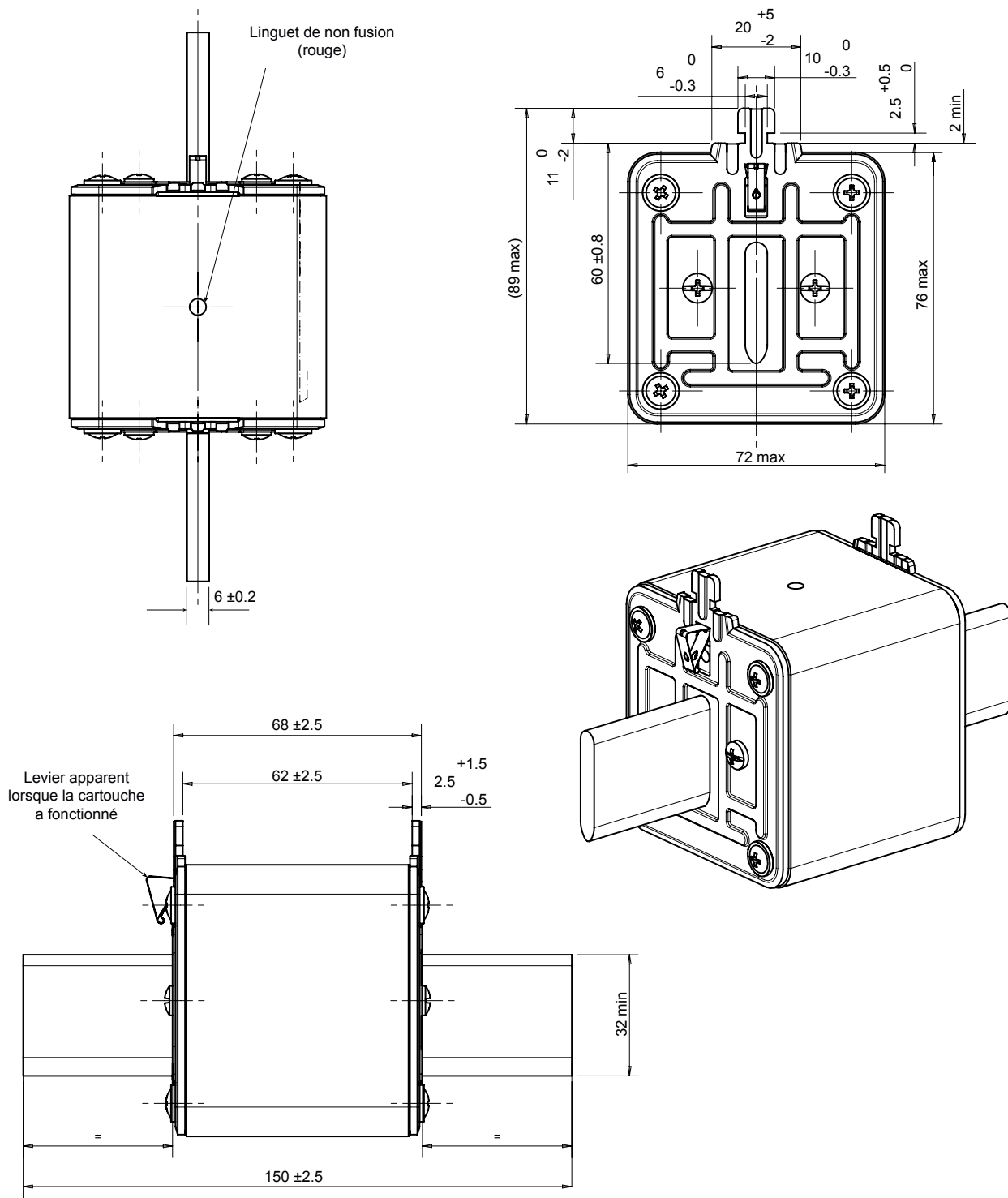
MERSEN se réserve le droit de modifier, mettre à jour et corriger, sans préavis, toute information contenue dans cette fiche technique.

# Protistor® size NH 000, 00, 0, 1, 2, 3 aR

690VAC (IEC) / 700VAC (UL)

## DIMENSIONS

### NH taille 3 aR



MERSEN se réserve le droit de modifier, mettre à jour et corriger, sans préavis, toute information contenue dans cette fiche technique.