

UltraSafe™ US14

Porte-fusibles modulaires

PORTE-FUSIBLES, BASES FUSIBLES ET SUPPORTS

PORTE-FUSIBLES UL/CSA



La gamme innovante et complète de porte-fusibles UltraSafe®.

Les porte-fusibles modulaires sont protégés contre le toucher fortuit à un degré IP20, y compris pendant la manipulation du fusible. Les porte-fusibles UltraSafe® sont disponibles en 1, 2, 3 ou 4 pôles, avec ou sans indicateur fusion-fusible, en version UL + CEI. Ils peuvent être assemblés par l'utilisateur grâce au kit d'association multipolaire. Pour cette taille, il est possible d'utiliser des contacts auxiliaires (fournis avec les porte-fusibles ou commandés séparément). Les matériaux plastiques utilisés dans la gamme UltraSafe® offrent une tenue mécanique et thermique optimale.

PRINCIPALES DONNÉES TECHNIQUES

Calibres AC UL	800 VAC, 50 A, 50 kA
Calibres DC UL	1000 VDC, 50 A, 50 kA
Tension alternative	750 VAC
Tension continue	750 VDC
Ampère (A)	50 A
Pouvoir de coupure	100 kA
Montage	Montage sur rails DIN EN 60715
Taille du produit	Pour fusibles cylindriques 14x51
Nombre de pôles	1 à 4 pôles, 1+N, 3+N

CARACTÉRISTIQUES ET AVANTAGES

- Protection contre le toucher fortuit
- Degré de protection : IP20
- Indication fusion-fusible en option
- Montage sur rail DIN
- Conception modulaire
- Cadenassable
- Kit d'assemblage multipolaire disponible
- Scellé en position fermée ou ouverte
- Matériau plastique UL94V2 mini
- Matériaux résistants au feu et à la flamme avec indice d'inflammabilité au fil incandescent jusqu'à 960°C

APPLICATIONS

- Tous les circuits jusqu'à 750V pour la protection des moteurs, transformateurs, distribution basse tension, circuits de contrôle
- Ne pas manœuvrer en charge

NORMES

- Composant reconnu UL, UL4248, guide IZLT2, dossier E52283
- Certifié CSA C22.2, classe 6225, dossier 32169
- CEI 60269-2 et CEI 60947-3
- RoHS
- Matériau plastique : NF 16101 & 16102 exigence 2



GAMME DE PRODUIT



US143

Porte-fusibles UltraSafe™ pour fusibles 14x51, sans voyant

Numéro catalogue	Item number	Nombre de pôles/phases	Conception	Conditionnement	Poids
US141	Z331153	1	US14 1 pôle	6	0,14 kg
US141N	D331157	1 + N	US14 1 pôle + neutre	3	0,30 kg
US142	G331137	2	US14 2 pôles	3	0,28 kg
US143	N331143	3	US14 3 pôles	2	0,43 kg
US143N	X331151	3 + N	US14 3 pôles + neutre	1	0,6 kg



US141I

Porte-fusibles UltraSafe™ pour fusibles 14x51, avec voyant

Numéro catalogue	Item number	Nombre de pôles/phases	Conception	Conditionnement	Poids
US141I	A331154	1	US14 1 pôle	6	0,14 kg
US142I	H331138	2	US14 2 pôles	3	0,3 kg
US143I	P331144	3	US14 3 pôles	2	0,44 kg



US142M2

Porte-fusibles UltraSafe™ pour fusibles 14x51, avec contact auxiliaire

Numéro catalogue	Item number	Nombre de pôles/phases	Conception	Conditionnement	Poids
US141M	B331155	1	US14 1 pôle	6	0,15 kg
US142M	J331139	2	US14 2 pôles	3	0,31 kg
US142M2	L331141	2	US14 2 pôles	3	0,31 kg
US143M	Q331145	3	US14 3 pôles	2	0,45 kg
US143M2	T331148	3	US14 3 pôles	2	0,45 kg
US143NM	Y331152	3 + N	US14 3 pôles + neutre	1	0,62 kg



US143MI

Porte-fusibles UltraSafe™ pour fusibles 14x51, avec voyant et contact auxiliaire

Numéro catalogue	Item number	Nombre de pôles/phases	Conception	Conditionnement	Poids
US141MI	C331156	1	US14 1 pôle	6	0,15 kg
US142MI	K331140	2	US14 2 pôles	3	0,31 kg
US142M2I	M331142	2	US14 2 pôles	3	0,28 kg
US143MI	S331147	3	US14 3 pôles	2	0,46 kg
US143M2I	W331150	3	US14 3 pôles	2	0,46 kg

DONNÉES TECHNIQUES

	US14	US14I	US14M	US14MI
Taille	14x51	14x51	14x51	14x51
Nombre de pôles/phases	1, 1+N, 2, 3, 3+N, 4	1, 1+N, 2, 3, 3+N, 4	1, 1+N, 2, 3, 3+N, 4	1, 1+N, 2, 3, 3+N, 4
Calibres AC UL	800VAC, 50A, 50kA	800 VAC, 50 A, 50 kA	800 VAC, 50 A, 50 kA	800 VAC, 50 A, 50 kA
Calibres DC UL	1000VDC, 50A, 50kA	1000 VDC, 50 A, 50 kA	1000 VDC, 50 A, 50 kA	1000 VDC, 50 A, 50 kA
Courant thermique conventionel à l'air libre I_{th}	50 A	50 A	50 A	50 A
Puissance dissipée à I_{th}	5 W	5 W	5 W	5 W
Catégorie d'utilisation	AC20B/DC20B	AC20B/DC20B	AC20B/DC20B	AC20B/DC20B
Tension assignée d'isolement U_i	690 V	690 V	690 V	690 V
Pouvoir de coupure	100 kA	100 kA	100 kA	100 kA
Tension assignée de tenue aux chocs $U_{sub>imp</sub>}$	8 kV	8 kV	8 kV	8 kV
Degré de protection	IP 20	IP 20	IP 20	IP 20
Limite de tension pour le voyant	-	230 à 690V AC/DC	-	230 à 690V AC/DC
Système d'Indication	-	avec voyant	avec contact auxiliaire	avec voyant et contact auxiliaire
Température de fonctionnement	-25°C à 60°C	-25°C à 60°C	-25°C à 60°C	-25°C à 60°C
Température de stockage	-25°C à 80°C	-25°C à 80°C	-25°C à 80°C	-25°C à 80°C
Connexion	Couple de serrage max.: 3.5Nm (30lbs-in) Fil rigide = 1.5-35mm ² (16-3AWG) Fil souple = 1.5-25mm ² (16-4AWG) Recommandé pour PZ2 ou tournevis plat 5.5x1mm (diamètre max. 6mm)	Couple de serrage max.: 3.5Nm (30lbs-in) Fil rigide = 1.5-35mm ² (16-3AWG) Fil souple = 1.5-25mm ² (16-4AWG) Recommandé pour PZ2 ou tournevis plat 5.5x1mm (diamètre max. 6mm)	Couple de serrage max.: 3.5Nm (30lbs-in) Fil rigide = 1.5-35mm ² (16-3AWG) Fil souple = 1.5-25mm ² (16-4AWG) Recommandé pour PZ2 ou tournevis plat 5.5x1mm (diamètre max. 6mm)	Couple de serrage max.: 3.5Nm (30lbs-in) Fil rigide = 1.5-35mm ² (16-3AWG) Fil souple = 1.5-25mm ² (16-4AWG) Recommandé pour PZ2 ou tournevis plat 5.5x1mm (diamètre max. 6mm)

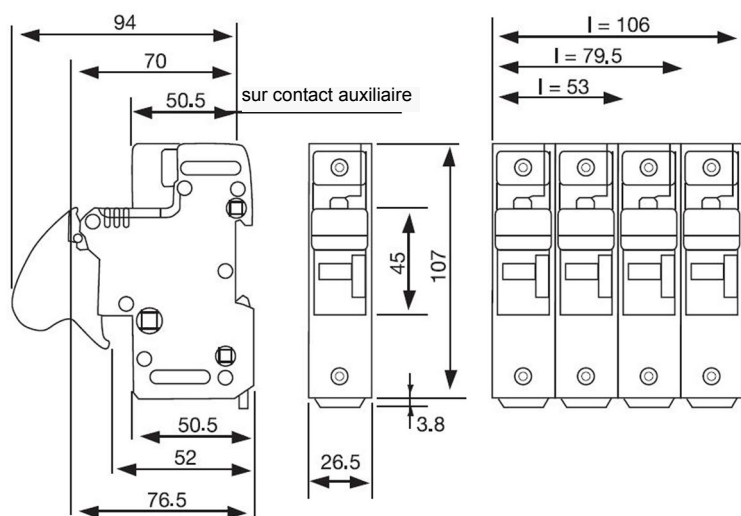
CONDITIONS SPÉCIFIQUES D'UTILISATION

Température ambiante	>20°C	30°C	40°C	50°C	60°C
Coefficient de correction (I_e)	1	0,95	0,9	0,8	0,7

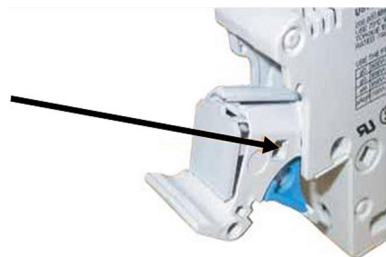
Numéro de pôles (de chaque côté)	1 to 3	4 to 6	>= 7
Coefficient de correction (I_{th})	1	0,95	0,9

Courant nominal du fusible gR	25 A	32 A	40 A	50 A	63 A
Courant d'emploi max. dans le porte-fusible	23 A	28 A	34 A	40 A	46 A
Section de câble de raccordement	4 mm ²	6 mm ²	10 mm ²	10 mm ²	16 mm ²

DIMENSIONS



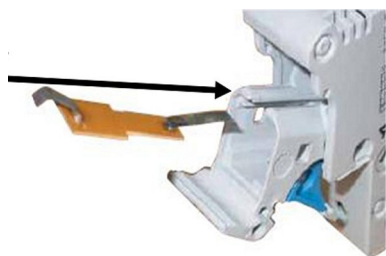
FONCTIONS



Kit voyant lumineux pour US14

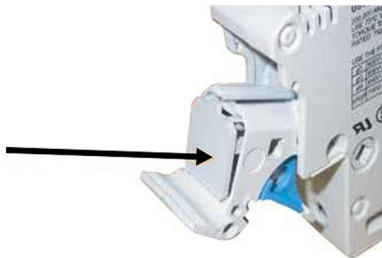
Grâce au voyant la fusion-fusible peut rapidement être localisée si l'appareil est toujours sous tension

1. Enlever soigneusement le capot avec 2 tournevis.

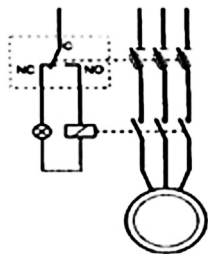


2. Insérer le voyant lumineux dans les glissières en veillant à ne pas tordre les lingets de contacts.

FONCTIONS



3. Replacer le capot.

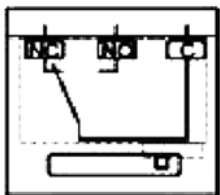


Fonctions pour contacts auxiliaires

Fusion-fusible : un porte-fusible contient un fusible avec un percuteur qui émet un signal lorsque les éléments fusibles fondent.

Pré-isolation: lorsque l'on ouvre le porte-fusible, le contact envoie un signal avant l'ouverture des principaux contacts.

Présence : émet un signal lorsque le support est refermé sans fusible à l'intérieur.



Fusible dans le préhenseur fermé

Caractéristiques

Tension assignée d'isolement : 250VAC

Courant nominal selon norme CEI 60947-5 & -1

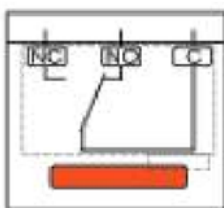
Catégorie d'utilisation AC15: 4A/24V, 4A/48V, 3A/127V, 2.5A/240V

Catégorie d'utilisation DC13: 3A/24V, 1A/48V, 0.2A/127V, 0.1A/240V

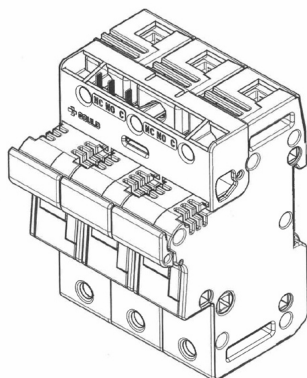
Courant nominal minimum et tension : 1mA/4V AC ou DC

Le contact auxiliaire est conçu pour opérer aussi bien sur les circuits de courant bas niveau (1mA 4V minimum) et courant medium (5A maximum). En revanche, pendant sa durée de vie, un produit donné ne devrait être utilisé uniquement que pour un circuit donné.

Connexion: type Faston



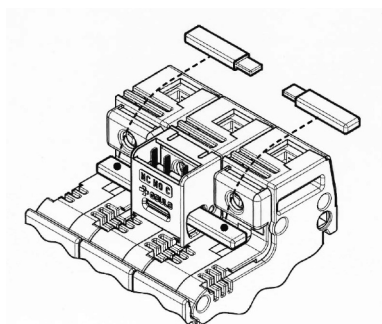
Pas de fusible - fusion fusible, préhenseur ouvert



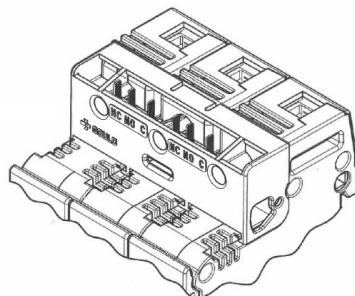
Le contact auxiliaire peut uniquement être monté sur des sectionneurs à fusible pré-montés. L'utilisation de contact auxiliaire pour la fusion-fusible requiert l'utilisation de fusibles avec percuteurs.

1 contact auxiliaire

USMSW2

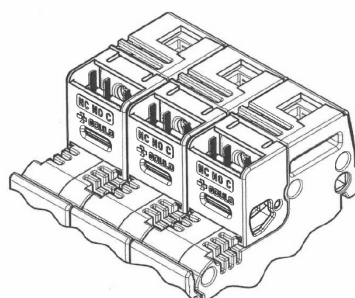


USMSW1 + US1422BP



2 contacts auxiliaires

USMSW3



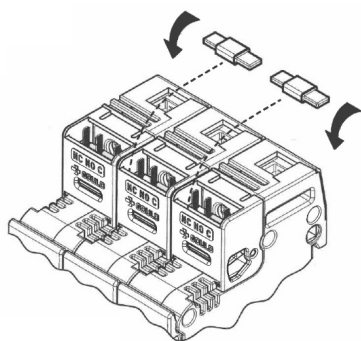
3 contacts auxiliaires

Indépendant

3 X USMSW1

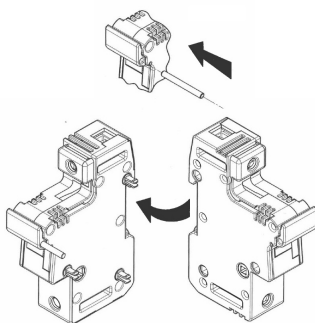
UltraSafe™ US14

Porte-fusibles modulaires



Mécaniquement interconnecté
3 X USMSW1 + 2 X US1422PTH

ACCESSOIRES



Multiphase connection kit

Kit d'assemblage multipolaire

Numéro catalogue	Item number	Conception	Conditionnement	Poids
US14PAK	US14PAK	agrafes d'assemblage multipolaire	10	2,5 g

Contacts auxiliaires

Numéro catalogue	Item number	Conception	Conditionnement	Poids
USMSW1	USMSW1	Kit contact auxiliaire 1 pôle US14	1	25 g
USMSW2	USMSW2	Kit contact auxiliaire 3 pôles US14	1	20 g
USMSW3	USMSW3	2 kits contact auxiliaire 3 pôles US14	1	27 g

Systèmes de cadenassage

Numéro catalogue	Item number	Critères	Conditionnement	Poids
LOCK	M223525	Cadenas	1	0,48 kg



LOCK

MERSEN se réserve le droit de modifier, mettre à jour et corriger, sans préavis, toute information contenue dans cette fiche technique.

ACCESSOIRES



TBB1A



TBB1C



TBB23A



TBB23C



Bornes de raccordement

Numéro catalogue	Item number	Application	Critères	Conditionnement	Poids
TBB1A	D210315	Courant max. efficace 90A	Borne d'arrivée Uni Axiale	50	10,1 g
TBB1C	E210316	Courant max. efficace 90A	Borne d'arrivée Uni Cote	50	10 g
TBB23A	F210317	Courant max. efficace 90A	Borne d'arrivée Bi & Tri Axiale	50	23,3 g
TBB23C	G210318	Courant max. efficace 90A	Borne d'arrivée Bi & Tri Cote	50	23,1 g

Peignes de connexion isolés

Numéro catalogue	Item number	Application	Conception	Conditionnement	Poids
Peignes de connexion isolés					
CMS14BB1F12	Y210310	Courant max. efficace 63A, pour l'installation de 12 modules	simple pôle	5	47,4 g
CMS14BB2F6	Z210311	Courant max. efficace 63A, pour l'installation de 6 modules	double pôle	5	0,1 kg
CMS14BB3F4	A210312	Courant max. efficace 100A, pour l'installation de 4 modules	triple pôles	5	0,12 kg

Dispositifs d'indication

Numéro catalogue	Item number	Critères	Conditionnement	Poids
CMS1422LHI	A225653	Kit voyant lumineux	1	10 g