

# Classe J

Porte-fusibles 600 Volts

## SUPPORTS & PORTE-FUSIBLES

LES PORTE-FUSIBLES DE MERSEN DE CLASSE J  
CONVIENNENT À TOUS LES FUSIBLES DE CLASSE J



PF

Un choix de connexions à vis, à plaques de serrage, à boîte et à tige sur demande spéciale, offre une grande variété de connexions pour conducteurs solides ou toronnés, en cuivre ou en aluminium. Les isolateurs sont fabriqués de polycarbonate renforcé de fibre de verre (GPFC) ou de phénolique avec une rigidité diélectrique supérieure à 2500V. Les porte-fusibles de 30A, 60A et le nouveau modèle SJ de 100A sont de conception spéciale permettant un assemblage rapide pour des configurations de 1-, 2-, ou 3-pôle pour former des ensembles multi-pôles. Toutes les pinces pour fusibles sont fabriquées en cuivre étamé à haute conductivité, avec ou sans ressort. Des options plus compactes sont maintenant disponibles en versions 30A et 100A tel que décrit dans les tableaux de sélection des produits.

### CLIP & CONNECTEUR TYPES:

Pinces de 30A & 60A	Connecteurs	Connecteurs	Connecteurs	Connecteurs
Renforcé à ressort 	Non renforcé À boîte 30A & 60A 	Renforcé à ressort 30A & 60A Box 	Renforcé à ressort 100A À boîte 	Renforcé à ressort Pince avec boîte latérale 400A 
Non renforcé 	Non renforcé 30A à vis 	Renforcé à ressort 30A à vis 	Renforcé à ressort Pince avec boîte latérale 100A 	Renforcé à ressort Pince avec boîte en ligne de 400A 
	Non renforcé 30A à plaque de serrage 	Renforcé à ressort Pince avec plaque de serrage 	Renforcé à ressort Pince avec boîte latérale 200A 	Renforcé à ressort Pince avec boîte en ligne de 600A 

### CALIBRES :

- **Volts** : 600VCA / CC
- **Amps** : 30A, 60A, 100A; 200A, 400A, 600A
- **CCC** : 200kA

### RECOMMANDATION D'UTILISATION :

- Les porte-fusibles de Classe J (600V) avec les fusibles AJT, A4J, HSJ

### HOMOLOGATIONS :

- Tous les porte-fusibles de Classe J sont conformes aux exigences UL248 (anciennement UL512)
- Listé UL selon le Guide IZLT2, Filière E52283
- Certifié CSA C22.2, classe 6225, Filière 32169



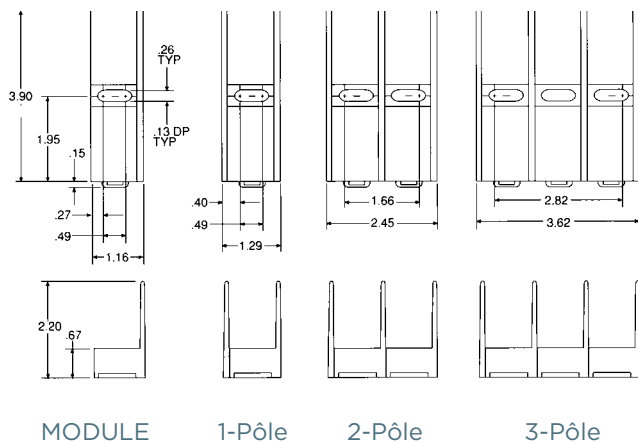
PORTE-FUSIBLES CLASSE J 30 & 60 AMPÈRES 600 VOLTS

Ampérage	Pôles	Connecteurs		No de catalogue		Couple de serrage Lbs-po
		Types	Fils	Non-renforcé	Renforcé à ressort	
30A Isolateur GFPC	MODULE	BOÎTE	Al/Cu #2-14	60300J	60305SJ	35
	1			60301J	60306SJ	
	2			60302J	60307SJ	
	3			60303J	60308SJ	
	MODULE	VIS	Cu* #4-14	60310J	60315SJ	20
	1			60311J	60316SJ	
	2			60312J	60317SJ	
	3			60313J	60318SJ	
	MODULE	PLAQUE DE SERRAGE	Cu* #4-14	60320J	60325SJ	20
	1			60321J	60326SJ	
	2			60322J	60327SJ	
	3			60323J	60328SJ	
	MODULE	BOÎTE	Cu* #4-14	-	60355SJ	35
	1			-	60356SJ	
	2			-	60357SJ	
3	-			60358SJ		
60A Isolateur GFPC	MODULE	BOÎTE	Al/Cu #2-14	60600J	60605J	45
	1			60601J	60606J	
	2			60602J	60607J	
	3			60603J	60608J	
	MODULE	BOÎTE	Cu* #4-14	-	60655J	45
	1			-	60656J	
	2			-	60657J	
	3			-	60658J	

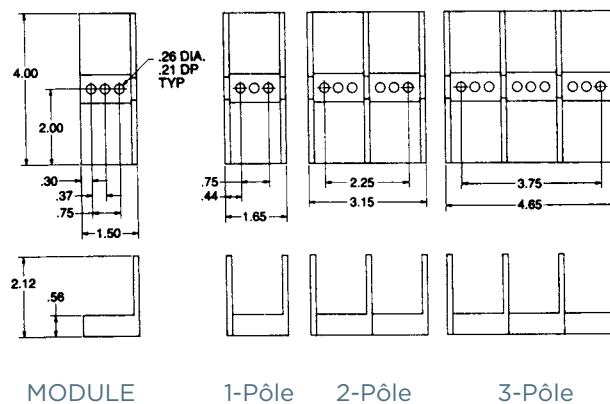
**Note:** Pour obtenir un porte-fusible 1 pôle 30A « SJ », installer la barrière No de cat U09372 au module. Pour obtenir un porte-fusible 1pôle 30A ou 60A de Classe J, installer la barrière No de cat U09617 au module. Vis recommandées pour tous les porte-fusibles 30A et 60A : 1/4" (diam 0.250")

\* Les porte-fusibles avec connecteurs à boîtes et pinces en cuivre sont pour fils de cuivre seulement. Ils ont été conçus avec les mêmes coefficients d'expansion que les fils de cuivre pour une meilleure tenue aux charges cycliques et sont conformes aux exigences « sans aluminium » des OEM.

DIMENSIONS DES PORTE-FUSIBLES DE STYLE COMPACT « SJ » 30A



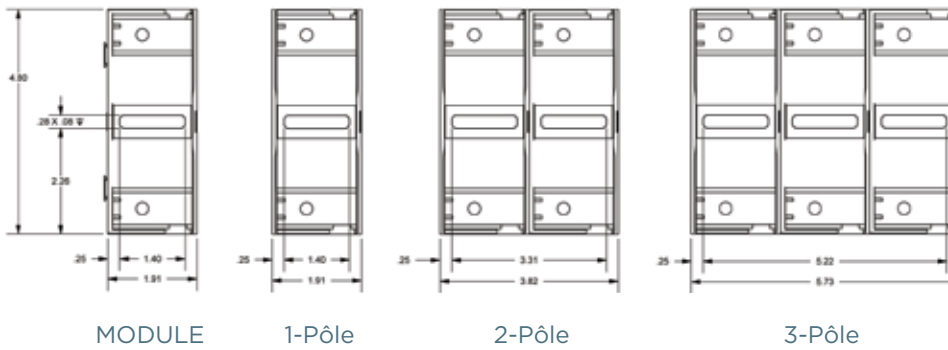
DIMENSIONS DES PORTE-FUSIBLES STANDARDS CLASSE J 30A & 60A



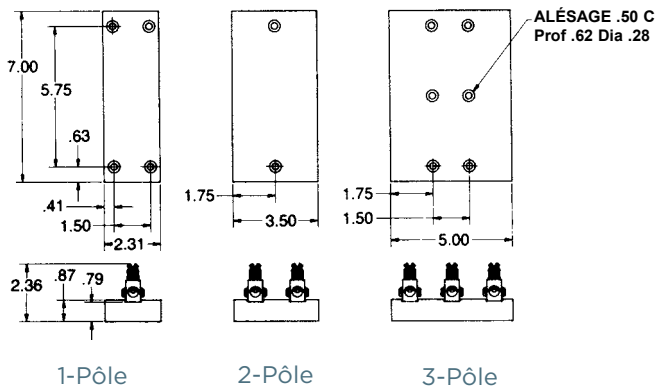
PORTE-FUSIBLES CLASSE J 100 AMPÈRES 600 VOLTS

Ampérage	Pôles	Connecteurs		No de catalogue Renforcé à ressort	Couple de serrage Lbs-po
		Type	Fils		
100A Isolateur GFCP	Module 1 2 3	Boîte Connexion latérale	Al/Cu 2/0-#6	61005SJ	100 (Al) 60 (Cu)
				61006SJ	
				61007SJ 61008SJ	
	1 2 3	Boîte	Al/Cu 2/0-#6	61036J	120
				61037J	
				61038J	
1 2 3	Boîte	Cu* 2/0-#12	61006J	50	
			61007J		
			61008J		

DIMENSIONS DES PORTE-FUSIBLES DE STYLE COMPACT « SJ » 100A



DIMENSIONS DES PORTE-FUSIBLES STANDARDS CLASSE J 100A



PORTE-FUSIBLES CLASSE J 200, 400 & 600 AMPÈRES, 600 VOLTS

Ampérage	Pôles	Connecteur		No. de catalogue	Fig.	Couple de serrage Lbs-po
		Type	Fils			
200A Isolateur Phénolique	1	Boîte	Al/Cu	62001J	1	375
	3	Connexion latérale	350kcmil-#6	62003J	2	
	1	Boîte	Cu**	62051J	1	275
	3	Connexion latérale	350kcmil-#6	62053J	2	
400A Isolateur Phénolique	1	Boîte*	Al/Cu	64001J	3	375
	3	Connexion latérale	1000-250kcmil	64003J	4	
	1	Boîte	Al/Cu	64031J	5	275
	3	Connexion en ligne	{2} 350kcmil-#4	64033J	6	
	1	Boîte*	Cu**	64051J	3	375
	3	Connexion latérale	1000-250kcmil	64053J	4	
	1	Boîte	Cu**	64061J	5	275
3	Connexion en ligne	{2} 350kcmil-#6	64063J	6		
600A Isolateur Phénolique	1	Boîte	Al/Cu	6631J	7	500
	3	Connexion en ligne	{2} 500kcmil-#4	6633J	8	
	1	Boîte	Cu**	6661J	7	375
	3	Connexion en ligne	{2} 500kcmil-#4	6663J	8	

\* Ne sont pas Listé UL ni Certifié CSA

\*\* Les porte-fusibles avec connecteurs à boîtes et pinces en cuivre sont pour fils de cuivre seulement. Ils ont été conçus avec les mêmes coefficients d'expansion que les fils de cuivre pour une meilleure tenue aux charges cycliques et sont conformes aux exigences « sans aluminium » des OEM.

Vis recommandées:  
Tous les 200A, 400A & 600A  
- 5/16" (.313" diam.)

DIMENSIONS

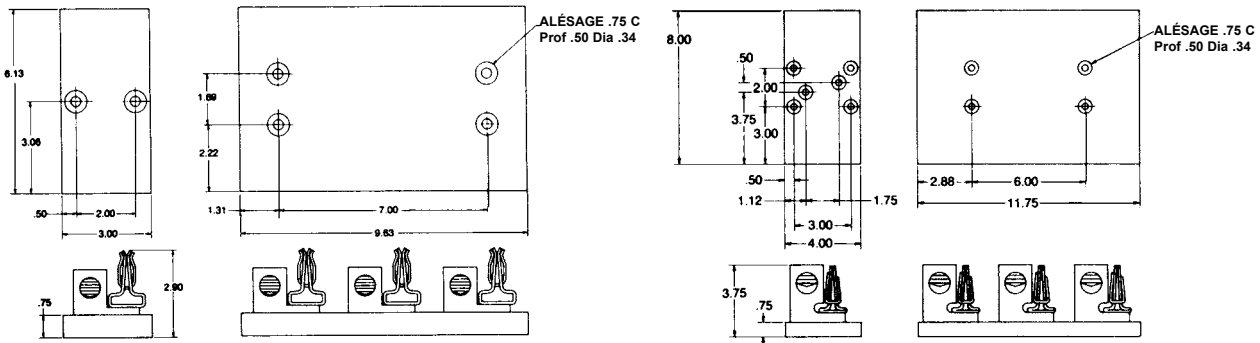


Figure 1

Figure 2

Figure 3

Figure 4

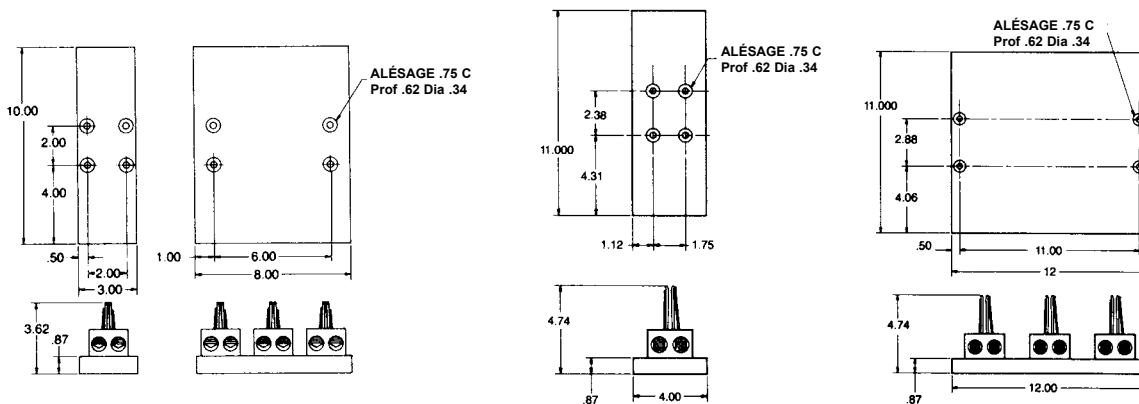


Figure 5

Figure 6

Figure 7

Figure 8

P  
F