

HelioProtection® HP12NHXL

Photovoltaic fuse-links gPV 1250VDC

FUSIBLES USAGES SPÉCIAUX

FUSIBLES PHOTOVOLTAÏQUES GPV



La série de fusibles photovoltaïques (PV) Mersen HP12NH a été conçue et dessinée spécialement pour la protection des installations PV.

Les fusibles photovoltaïques Helio-Protection® HP12NH sont conçus pour la protection des câbles dans les PV group of chains lorsqu'un court-circuit survient sur un panneau (main fuse category).

Cette série de fusibles HelioProtection® fait partie de notre gamme mondiale de fusibles dédiés au PV. (This HelioProtection® main fuse range enlarges our PV fuse links offering on a size having a worldwide acceptance)

Ces fusibles sont de type gPV et en accord avec les normes IEC 60269-6 et UL 2579 PV.

Ils sont disponibles en versions couteaux pleins et montage direct.

PRINCIPALES DONNÉES TECHNIQUES

Tension continue	1250 VDC
Calibres (A)	125 ... 400 A
Vitesse/Caractéristique	gPV
I.R. DC (UL)	50 kA (L/R = 1ms)
Taille du produit	NH1XL, NH2XL, NH3L

CARACTÉRISTIQUES ET AVANTAGES

- Global acceptance
- Low fault current interrupting capability
- Temperature cycle withstand capability
- Montage résistant pour une longévité accrue
- Haute performance et faible perte de puissance
- Disponible en deux versions : couteaux pleins et montage direct

APPLICATIONS

- Toutes applications photovoltaïques
- Protection des alimentations onduleurs DC
- Re-combiner applications (sub combiner, array combiner, master combiner)

NORMES

- IEC 60269-6
- UL 2579
- RoHS compliance



GAMME DE PRODUIT



HP12NH1LGPV160

NH fuse links gPV 1250VDC Plain Blade size 1XL

Numéro catalogue	Item number	Calibre assigné I _n	Puissance dissipée à I _n	Power dissipation at 0.7xI _n	Conditionnement	Poids
HP12NH1LGPV125	G1039744	125 A	29 W	11,5 W	1	0,44 kg
HP12NH1LGPV160	H1039745	160 A	36 W	14,5 W	1	0,70 kg

NH fuse links gPV 1250VDC Direct Mounting size 1XL

Numéro catalogue	Item number	Calibre assigné I _n	Puissance dissipée à I _n	Power dissipation at 0.7xI _n	Conditionnement
HP12NH1LGPV125B	K1048671	125 A	29 W	11,5 W	1
HP12NH1LGPV160B	L1048672	160 A	36 W	14,5 W	1



HP12NH2XLGPV200

NH fuse links gPV 1250VDC Plain Blade size 2XL

Numéro catalogue	Item number	Calibre assigné I _n	Puissance dissipée à I _n	Power dissipation at 0.7xI _n	Conditionnement	Poids
HP12NH2XLGPV200	J1039746	200 A	40 W	16 W	1	1,05 kg
HP12NH2XLGPV250	K1039747	250 A	44 W	18 W	1	1,05 kg

NH fuse links gPV 1250VDC Direct Mounting size 2XL

Numéro catalogue	Item number	Calibre assigné I _n	Puissance dissipée à I _n	Power dissipation at 0.7xI _n	Conditionnement
HP12NH2LGPV200B	M1048673	200 A	40 W	16 W	1
HP12NH2LGPV250B	N1048674	250 A	44 W	18 W	1



HP12NH3LGPV315

NH fuse-links gPV 1250VDC Plain Blades size 3L

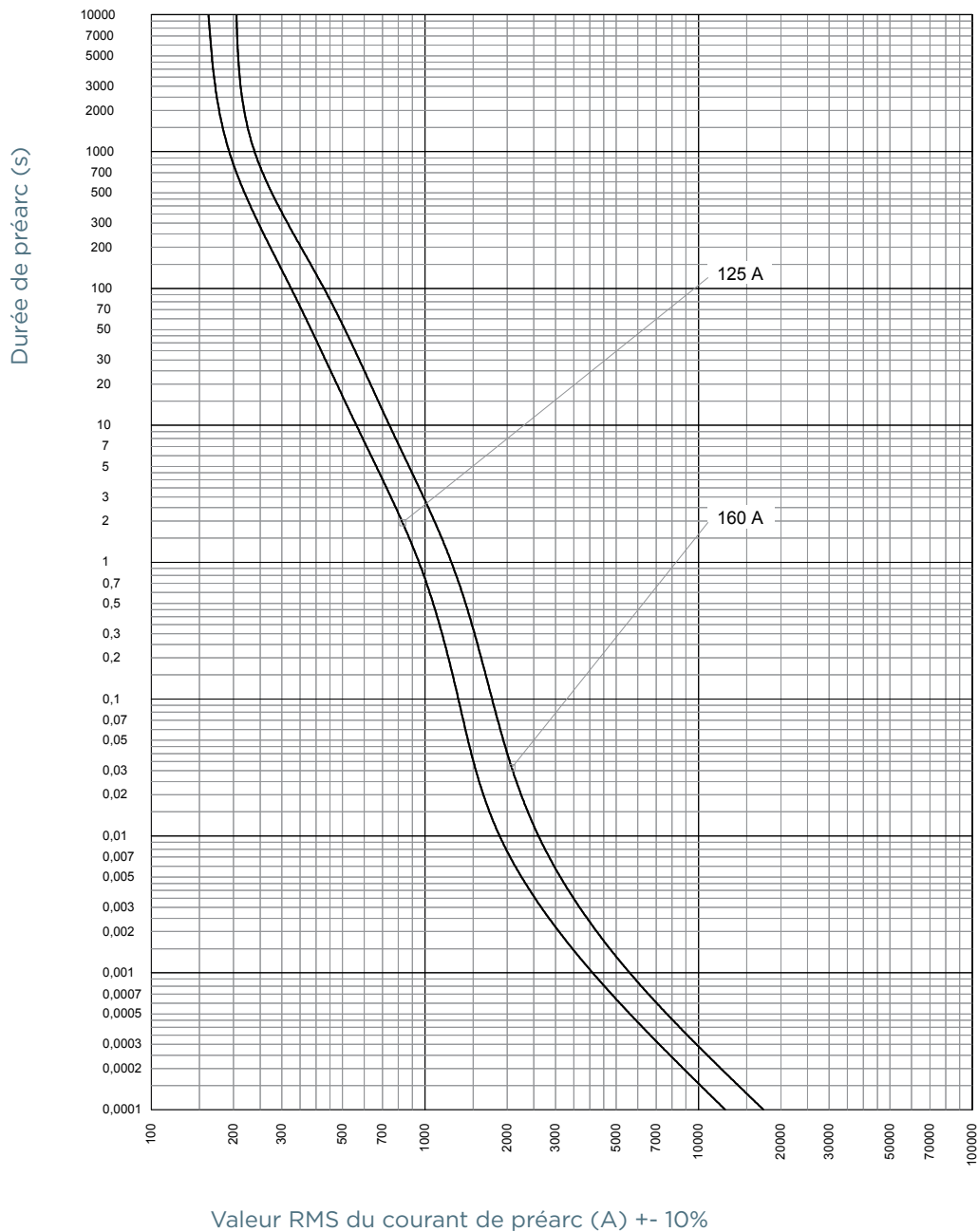
Numéro catalogue	Item number	Calibre assigné I _n	Puissance dissipée à I _n	Power dissipation at 0.7xI _n	Conditionnement	Poids
HP12NH3LGPV250	Z1033389	250 A	53 W	18 W	1	1,66 kg
HP12NH3LGPV315	A1033390	315 A	55 W	22 W	1	1,66 kg
HP12NH3LGPV350	B1033391	350 A	53 W	23 W	1	1,66 kg
HP12NH3LGPV400	C1033392	400 A	55 W	29 W	1	1,66 kg

NH fuse-links gPV 1250VDC Direct Mounting size 3L

Numéro catalogue	Item number	Calibre assigné I _n	Puissance dissipée à I _n	Power dissipation at 0.7xI _n	Conditionnement	Poids
HP12NH3LGPV250B	P1048675	250 A	55 W	18 W	1	1,66 kg
HP12NH3LGPV315B	Q1048676	315 A	73 W	22 W	1	1,66 kg
HP12NH3LGPV350B	R1048677	350 A	55 W	23 W	1	1,66 kg
HP12NH3LGPV400B	S1048678	400 A	73 W	29 W	1	1,66 kg

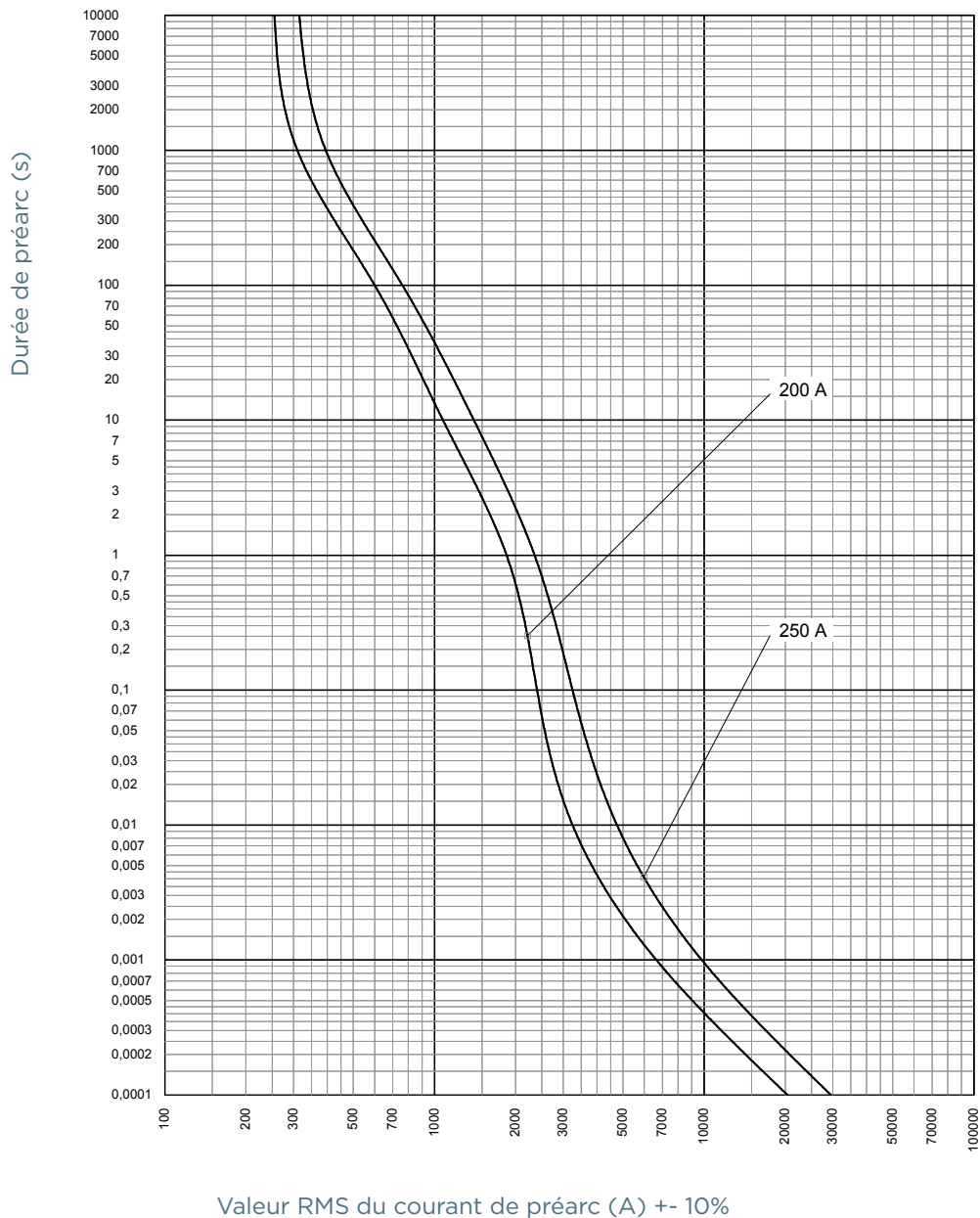
CARACTÉRISTIQUES TEMPS/COURANT

Special purpose gPV fuse link size 1XL 1250V 125-160A



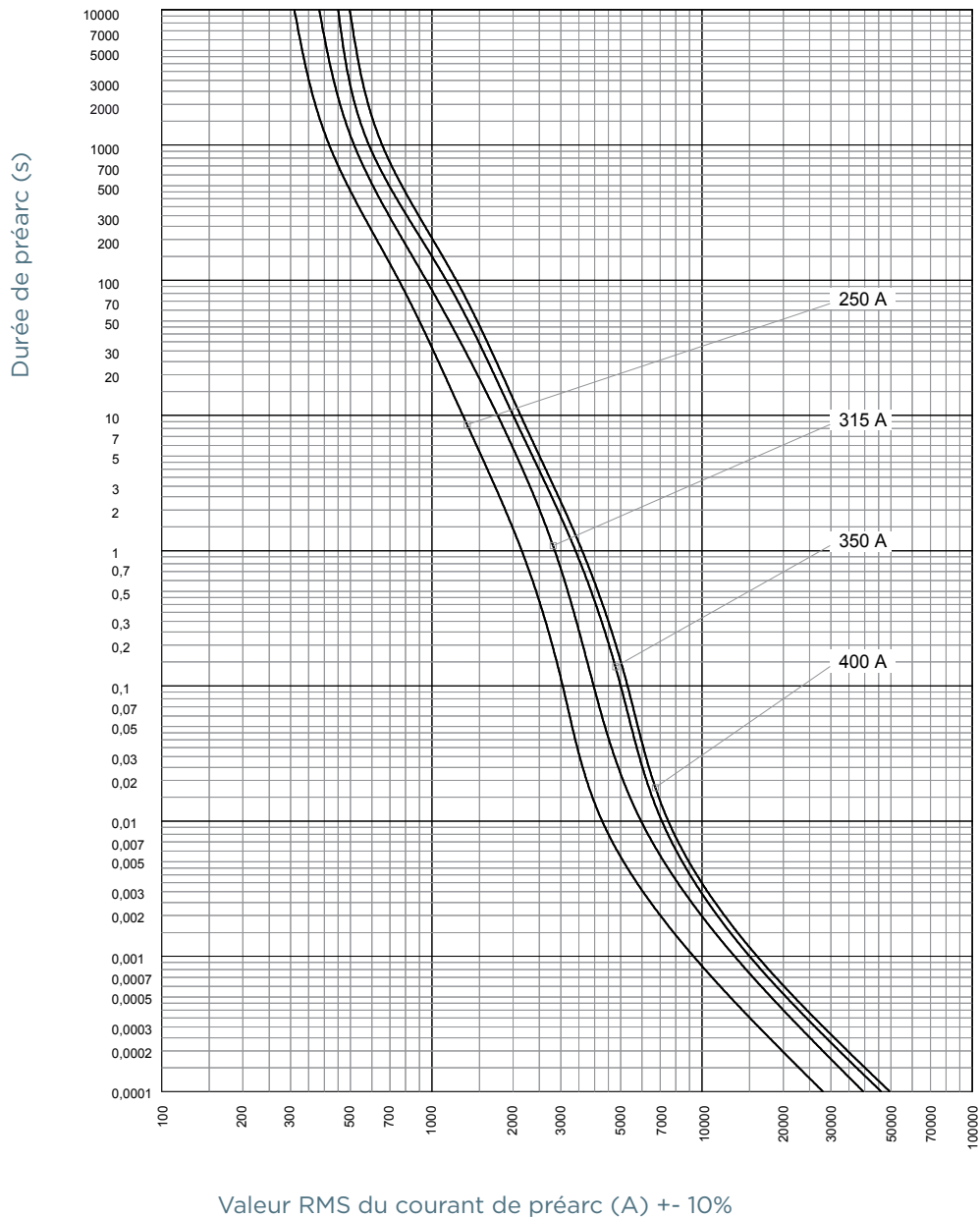
CARACTÉRISTIQUES TEMPS/COURANT

Special purpose gPV fuse link size 2XL 1250V 200-250A



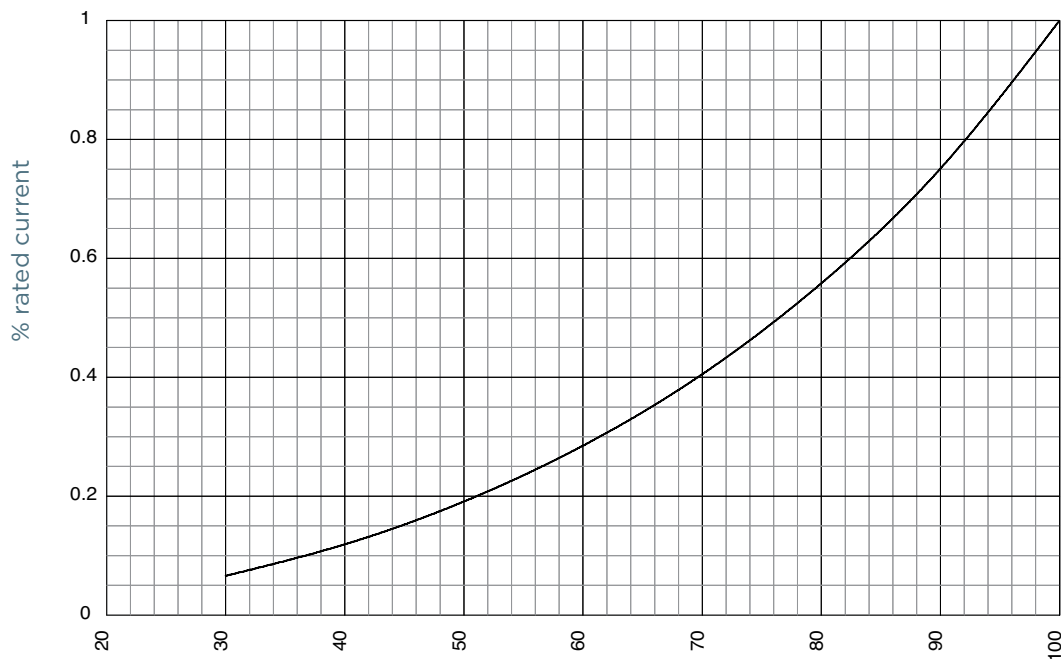
CARACTÉRISTIQUES TEMPS/COURANT

Special purpose gPV fuse link size 3L 1250V 250-400A



COEFFICIENT CORRECTEUR

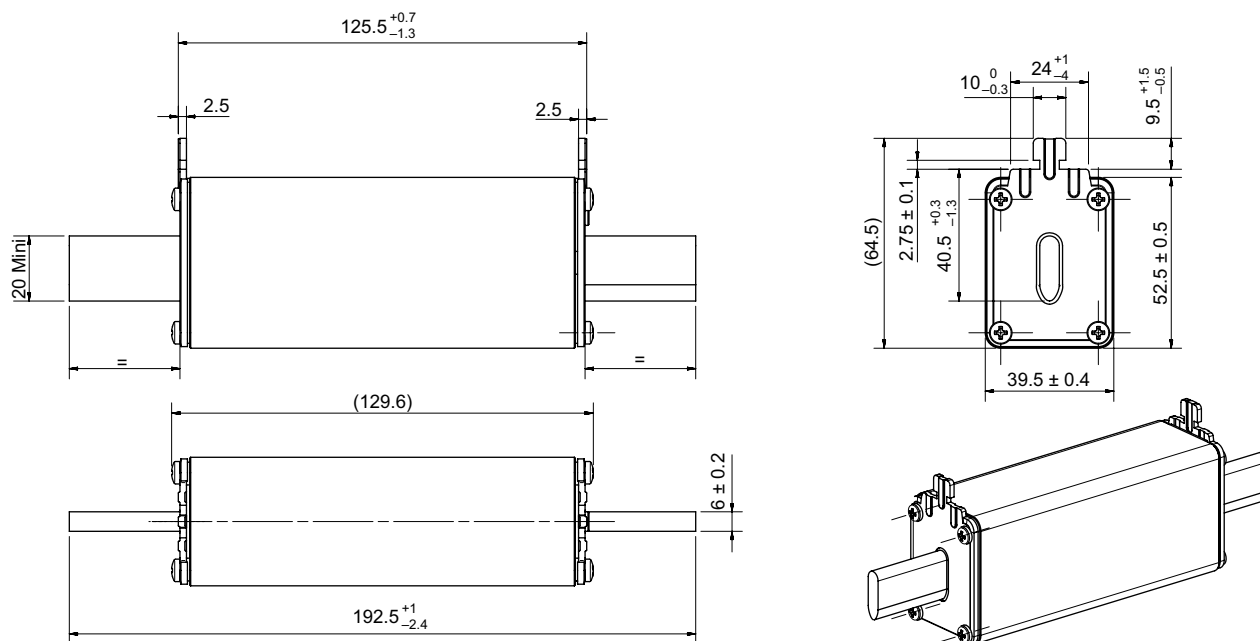
Rated power dissipation at rated current fuse-link gPV 1XL 1250V 125-160A



Correction factor for power dissipation

DIMENSIONS

Fusible application spéciale gPV taille 1XL couteaux pleins



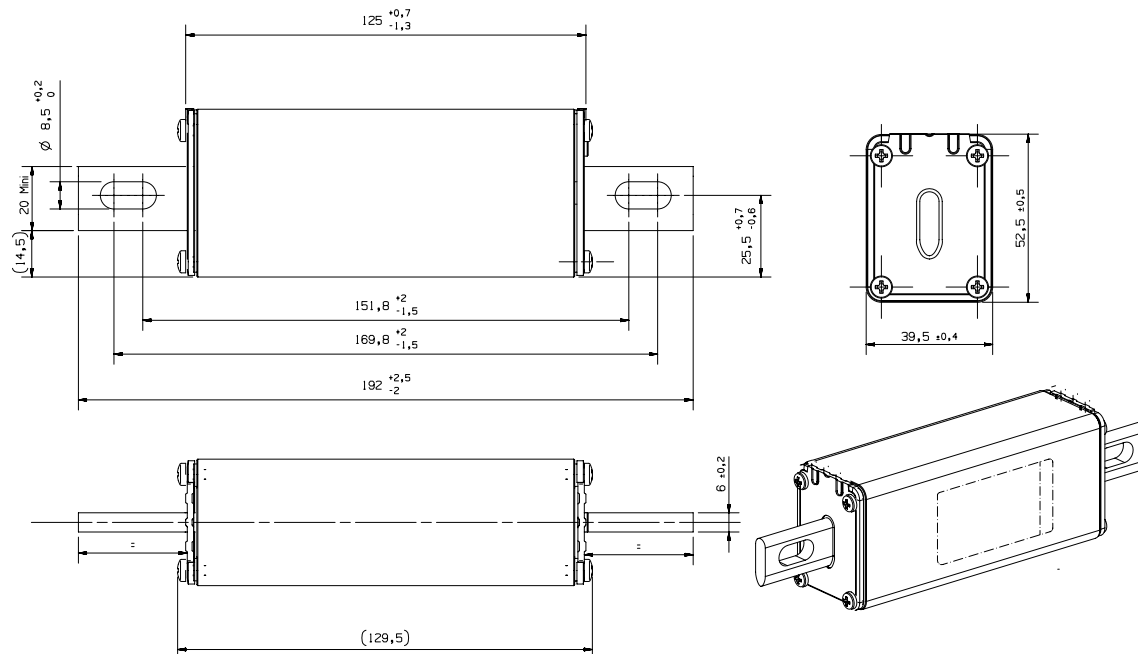
Dimensions en mm

HelioProtection® HP12NHXL

Photovoltaic fuse-links gPV 1250VDC

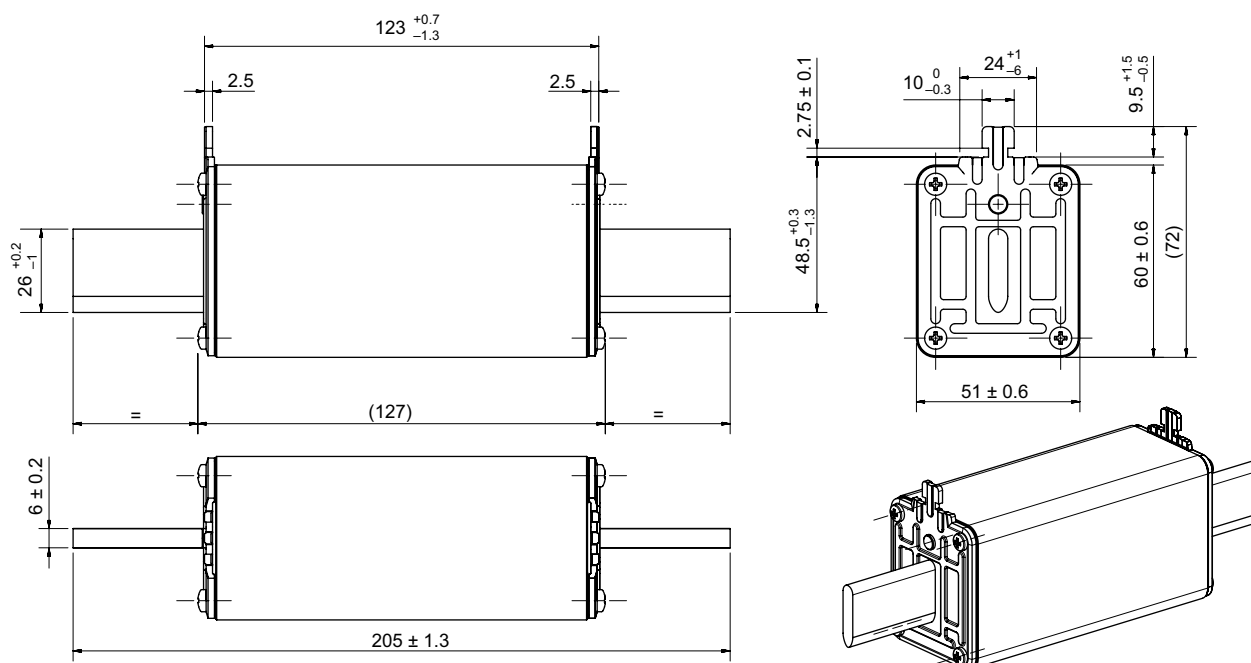
DIMENSIONS

Special purpose gPV fuse-link size 1XL Direct Mounting without trip indicator and without lugs



Dimensions en mm

Fusible application spéciale gPV taille 2XL couteaux pleins



Dimensions en mm

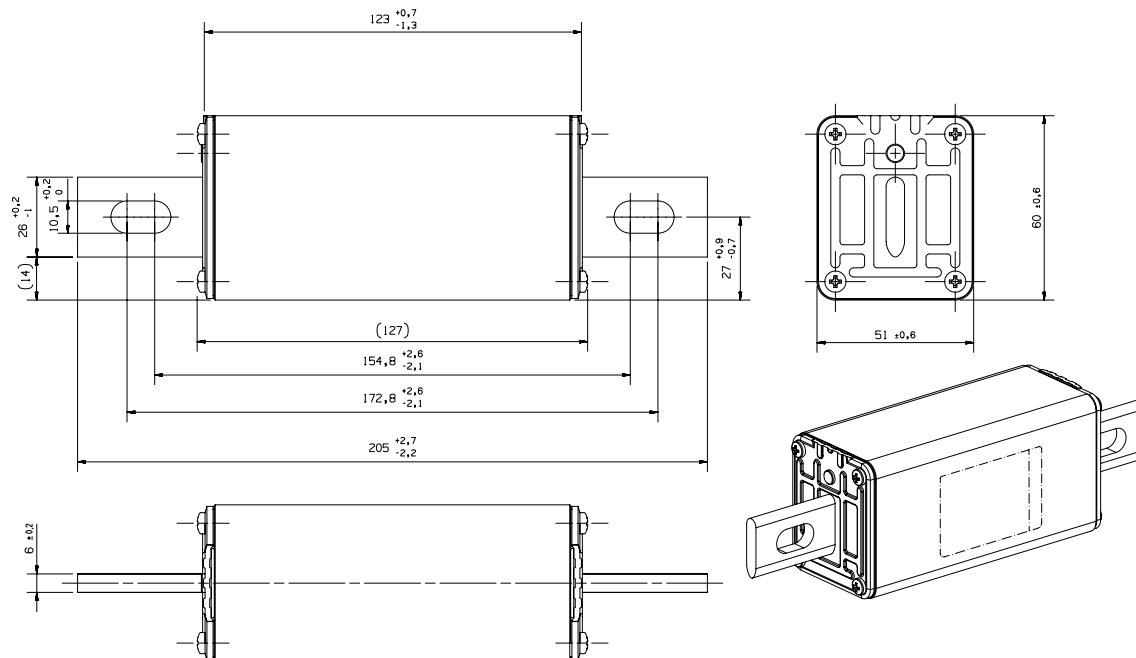
MERSEN se réserve le droit de modifier, mettre à jour et corriger, sans préavis, toute information contenue dans cette fiche technique.

HelioProtection® HP12NHXL

Photovoltaic fuse-links gPV 1250VDC

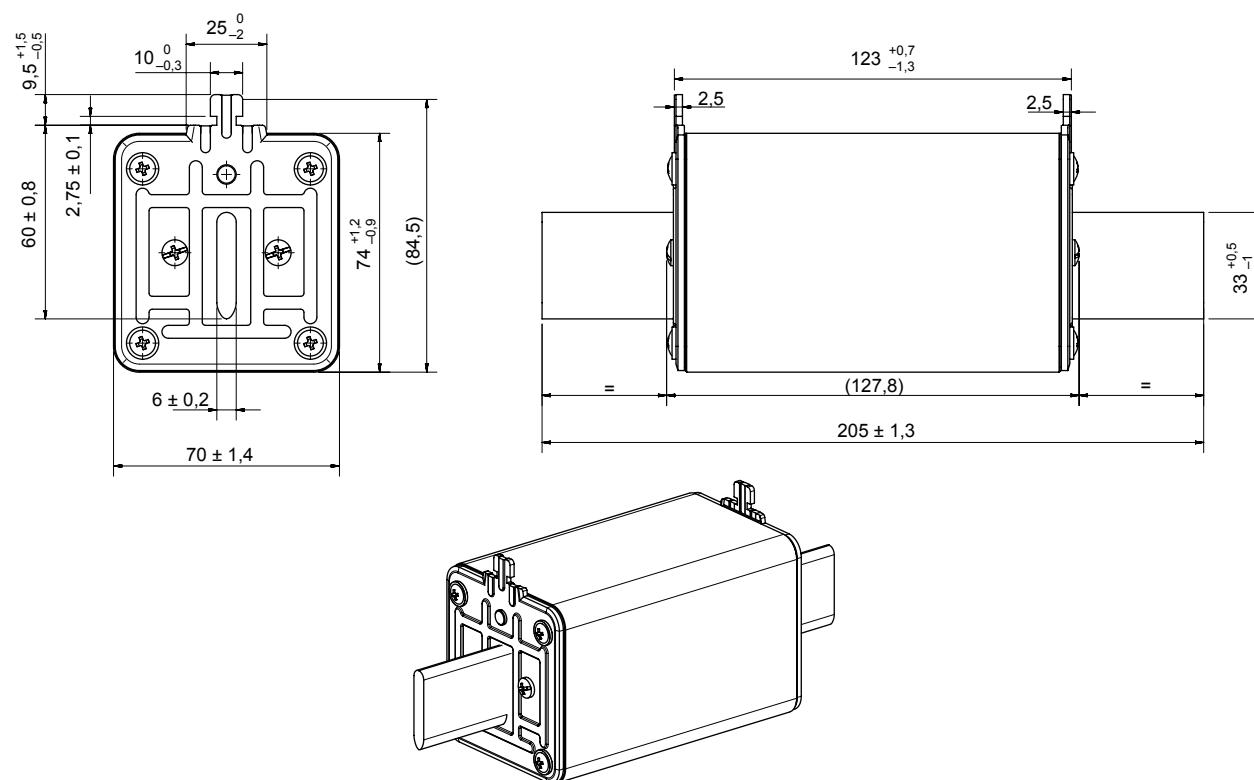
DIMENSIONS

Special purpose gPV fuse-link size 2XL Direct Mounting without trip indicator and without lugs



Dimensions en mm

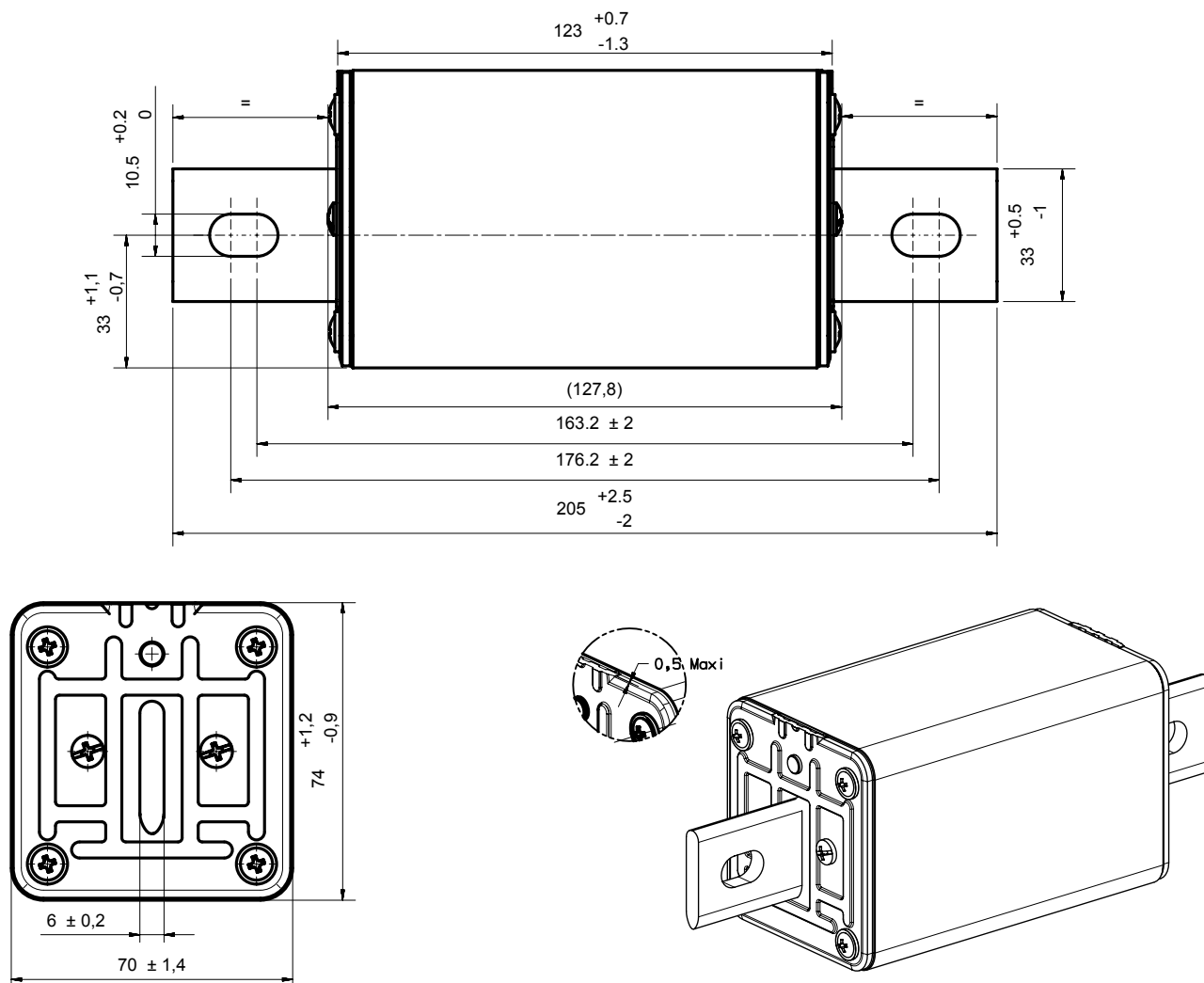
Special purpose gPV fuse link Plain Blade size 3L



Dimensions en mm

DIMENSIONS

Special purpose gPV fuse link size 3L Direct Mounting without trip indicator and without lugs



Dimensions en mm