

UltraSafe™ US22

Porte-fusibles modulaire

PORTE-FUSIBLES, BASES FUSIBLES ET SUPPORTS

PORTE-FUSIBLES UL/CSA



La gamme innovante et complète de porte-fusibles UltraSafe®.

Les porte-fusibles modulaires sont protégés contre le toucher fortuit à un degré IP20, y compris pendant la manipulation du fusible. Les porte-fusibles UltraSafe® sont disponibles en 1, 2, 3 ou 4 pôles, avec ou sans indicateur fusion-fusible, en version UL + CEI. Ils peuvent être assemblés par l'utilisateur grâce au kit d'association multipolaire. Pour cette taille, il est possible d'utiliser des contacts auxiliaires (fournis avec les porte-fusibles ou commandés séparément). Les matériaux plastiques utilisés dans la gamme UltraSafe® offrent une tenue mécanique et thermique optimale.

PRINCIPALES DONNÉES TECHNIQUES

Calibres AC UL	800 VAC, 125 A, 50 kA
Calibres DC UL	1000 VDC, 125 A, 100 kA
Tension alternative	690 VAC
Tension continue	690 VDC
Ampère (A)	125 A
Pouvoir de coupure	100 kA
Montage	Installation sur rails de DIN à EN 60715
Taille du produit	Pour fusibles cylindriques 22x58
Nombre de pôles	1-pôle, 2-pôle, 3-pôle, 1+N, 3+N

CARACTÉRISTIQUES ET AVANTAGES

- Protection contre le toucher fortuit
- Degré de protection : IP20
- Indication fusion-fusible en option
- Montage sur rail DIN
- Conception modulaire
- Cadenassable
- Kit d'assemblage multipolaire disponible
- Scellé possible en position fermée et ouverte
- Matériau plastique UL94V2 mini
- Matériaux résistants au feu et à la flamme avec indice d'inflammabilité au fil incandescent jusqu'à 960°C

APPLICATIONS

- Tous les circuits jusqu'à 750V pour la protection des moteurs, transformateurs, distribution basse tension, circuits de contrôle
- Ne pas manœuvrer en charge

NORMES

- Composants conformes norme UL, UL4248, guide IZLT2, doc. E52283
- Certification CSA C22.2, class 6225, doc. 32169
- IEC 60269-2 et IEC 60947-3
- RoHS
- Matériel plastique : NF 16101 & 16102 conforme exigence 2



GAMME DE PRODUIT



US221

Porte-fusibles UltraSafe™ pour fusibles 22x58 , sans voyant

Numéro catalogue	Item number	Nombre de pôles/phases	Conception	Conditionnement	Poids
US223	R331169	3	triple pôle	2	0,64 kg
US223N	X331174	3 + N	triple pôle + neutre	1	0,91 kg
US221	E331158	1	1 pôle	6	0,21 kg
US222	K331163	2	double pôle	3	0,44 kg
US221N	H331161	1 + N	1 pôle + neutre	3	0,45 kg



US223I

Porte-fusibles UltraSafe™ pour fusibles 22x58 , avec voyant

Numéro catalogue	Item number	Nombre de pôles/phases	Conception	Conditionnement	Poids
US221I	F331159	1	1 pôle	6	0,22 kg
US222I	L331164	2	double pôle	3	0,33 kg
US223I	S331170	3	triple pôle	2	0,44 kg



US222M

Porte-fusibles UltraSafe™ pour fusibles 22x58 , avec contact auxiliaire

Numéro catalogue	Item number	Nombre de pôles/phases	Conception	Conditionnement	Poids
US221M	G331160	1	1 pôle	6	0,15 kg
US221NM	J331162	1 + N	1 pôle + neutre	3	0,47 kg
US222M	M331165	2	double pôle	3	0,46 kg
US222M2	P331167	2	double pôle	3	0,46 kg
US223M	T331171	3	triple pôle	2	0,67 kg
US223M2	W331173	3	triple pôle	2	0,67 kg



US222MI

Porte-fusibles UltraSafe™ pour fusibles 22x58 , avec voyant et contact auxiliaire

Numéro catalogue	Item number	Nombre de pôles/phases	Conception	Conditionnement	Poids
US221MI	Z1006203	1	1 pôle	6	0,22 kg
US222MI	N331166	2	double pôle	3	0,46 kg
US223M2I	X1011974	3	triple pôle	2	0,65 kg
US222M2I	Q331168	2	double pôle	3	0,47 kg
US223MI	V331172	3	triple pôle	2	0,68 kg

DONNÉES TECHNIQUES

	US22	US22I	US22M	US22MI
Taille	22x58	22x58	22x58	22x58
Nombre de pôles/phases	1, 1+N, 2, 3, 3+N	1, 2, 3	1, 1+N, 2, 3	1, 2, 3
Calibres AC UL	800 VAC, 125 A, 50 kA	800 VAC, 125 A, 50 kA	800 VAC, 125 A, 50 kA	800 VAC, 125 A, 50 kA
Calibres DC UL	1000 VDC, 125 A, 100 kA	1000 VDC, 125 A, 100 kA	1000 VDC, 125 A, 100 kA	1000 VDC, 125 A, 100 kA
Courant thermique conventionnel à l'air libre I_{th}	125 A	125 A	125 A	125 A
Puissance dissipée à I_{th}	9,5 W	9,5 W	9,5 W	9,5 W
Catégorie d'utilisation	AC20B/DC20B	AC20B/DC20B	AC20B/DC20B	AC20B/DC20B
Tension assignée d'isolement U_i	750 V	750 V	750 V	750 V
Pouvoir de coupure	100 kA	100 kA	100 kA	100 kA
Tension assignée de tenue aux chocs $U_{sub>imp</sub>}$	8 kV	8 kV	8 kV	8 kV
Degré de protection	IP 20	IP 20	IP 20	IP 20
Limite de tension pour le voyant	-	230 à 690V AC/DC	-	230 à 690V AC/DC
Système d'Indication	-	avec voyant	avec contact auxiliaire	avec voyant et contact auxiliaire
Température de fonctionnement	-25°C à +60°C	-25°C à 60°C	-25°C à 60°C	-25°C à 60°C
Température de stockage	-25°C à +80°C	-25°C à 80°C	-25°C à 80°C	-25°C à 80°C
Connexion	Couple de serrage max.: 4Nm (35lbs-in) Fil rigide = 1.5-50mm ² (16-1AWG) Fil souple = 25mm ² (3AWG) Recommandé pour PZ2 ou tournevis plat 5.5x1mm (diamètre max. 7mm)	Couple de serrage max.: 4Nm (35lbs-in) Fil rigide = 1.5-50mm ² (16-1AWG) Fil souple = 25mm ² (3AWG) Recommandé pour PZ2 ou tournevis plat 5.5x1mm (diamètre max. 7mm)	Couple de serrage max.: 4Nm (35lbs-in) Fil rigide = 1.5-50mm ² (16-1AWG) Fil souple = 25mm ² (3AWG) Recommandé pour PZ2 ou tournevis plat 5.5x1mm (diamètre max. 7mm)	Couple de serrage max.: 4Nm (35lbs-in) Fil rigide = 1.5-50mm ² (16-1AWG) Fil souple = 25mm ² (3AWG) Recommandé pour PZ2 ou tournevis plat 5.5x1mm (diamètre max. 7mm)

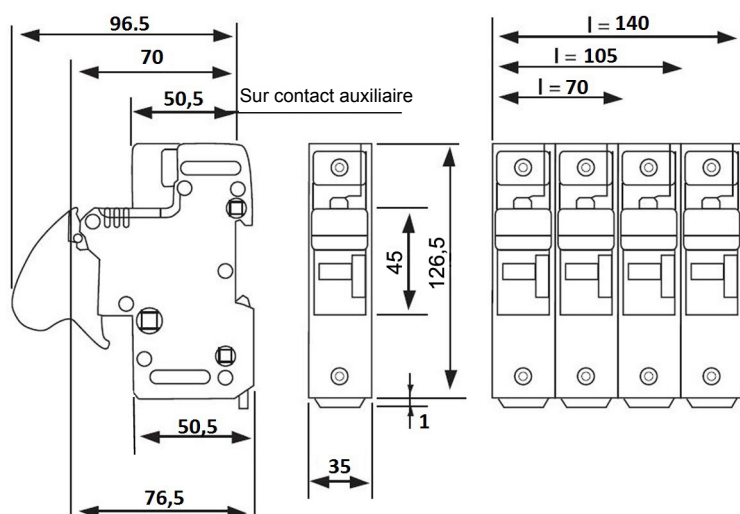
CONDITIONS SPÉCIFIQUES D'UTILISATION

Température ambiante	>20°C	30°C	40°C	50°C	60°C
Coefficient de correction (I_e)	1	0,95	0,9	0,8	0,7

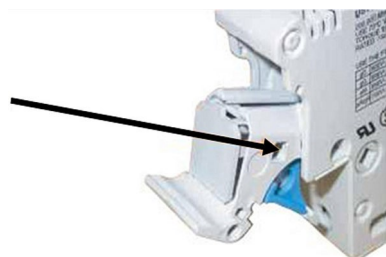
Numéro de pôles (de chaque côté)	1 to 3	4 to 6	>= 7
Coefficient de correction (I_{th})	1	0,95	0,9

Courant nominal du fusible gR	50 A	63 A	80 A	100 A	125 A	135 A
Courant d'emploi max. dans le porte-fusible	47 A	54 A	70 A	83 A	91 A	96 A
Section de câble de raccordement	10 mm ²	16 mm ²	25 mm ²	35 mm ²	50 mm ²	50 mm ²

DIMENSIONS



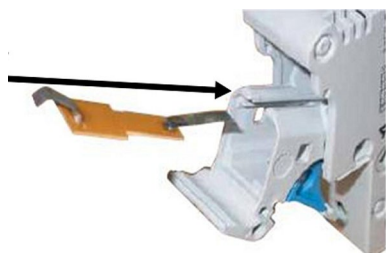
FONCTIONS



Kit voyant lumineux pour US22

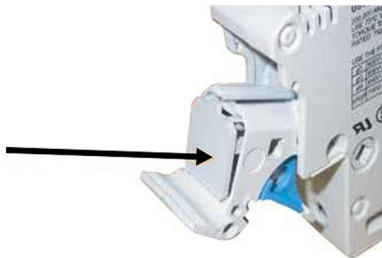
Grâce au voyant la fusion-fusible peut rapidement être localisée si l'appareil est toujours sous tension

1. Enlever soigneusement le capot avec 2 tournevis

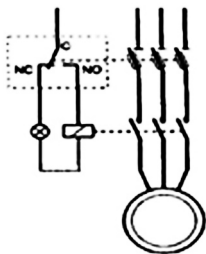


2. Insérer le voyant lumineux dans les glissières en veillant à ne pas tordre les lignets de contacts

FONCTIONS



3. Replacer le capot

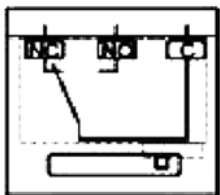


Fonctions pour contacts auxiliaires

Fusion-fusible : un porte-fusible contient un fusible avec un percuteur qui émet un signal lorsque les éléments fusibles fondent.

Pré-isolation: lorsque l'on ouvre le porte-fusible, le contact envoie un signal avant l'ouverture des principaux contacts.

Présence : émet un signal lorsque le support est refermé sans fusible à l'intérieur.



Fusible dans le préhenseur fermé

Caractéristiques

Tension nominale d'isolement : 250VAC

Courant nominal selon l'IEC 60947-5 & -1

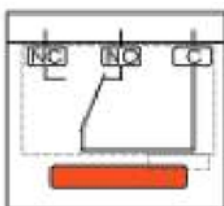
Catégorie d'utilisation AC15: 4A/24V, 4A/48V, 3A/127V, 2.5A/240V

Catégorie d'utilisation DC13: 3A/24V, 1A/48V, 0.2A/127V, 0.1A/240V

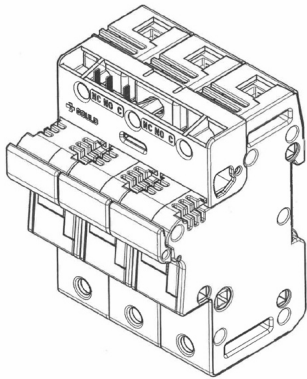
Tension et courant nominal minimum: 1mA/4V AC ou DC

Le contact auxiliaire est conçu pour fonctionner aussi bien en bas niveau (1mA 4V minimum) que sur courant moyen (5A maximum). Cependant, un produit donné doit uniquement être utilisé selon un même type de fonctionnement pendant sa durée de vie.

Connexion: type Faston



Pas de fusible - fusion fusible, préhenseur ouvert

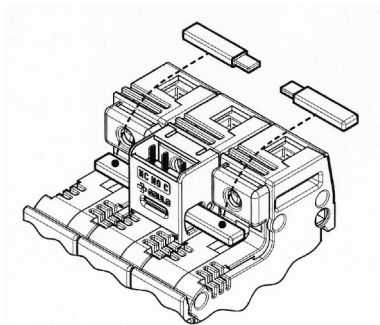


Le contact auxiliaire peut uniquement être monté sur des sectionneurs à fusible pré-montés. L'utilisation de contact auxiliaire pour la fusion-fusible requiert l'utilisation de fusibles avec percuteurs.

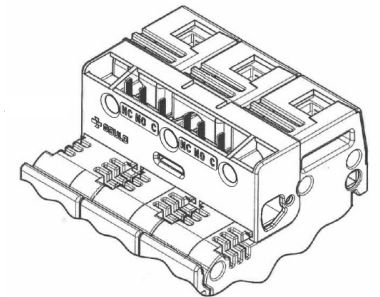
1 contact auxiliaire

Le contact auxiliaire est conçu pour opérer aussi bien sur les circuits de courant bas niveau (1mA 4V minimum) et courant medium (5A maximum). En revanche, pendant sa durée de vie, un produit donné ne devrait être utilisé uniquement que pour un circuit donné.

Connexion: type Faston

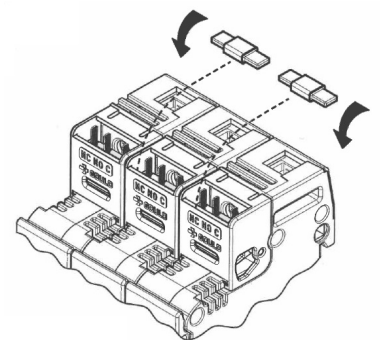


USMSW4



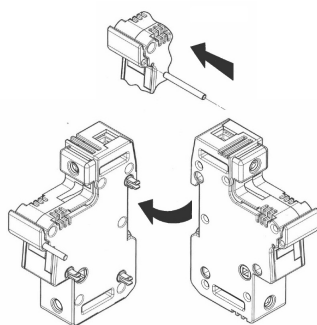
2 contacts auxiliaires

USMSW4 + US1422BP



3 x USMSW4

ACCESSOIRES



multiphase connection kit

Kit d'assemblage multipolaire

Numéro catalogue	Item number	Conception	Conditionnement
US22PAK	US22PAK	agrafes d'assemblage multipolaire	10

Contacts auxiliaires

Numéro catalogue	Item number	Conception	Conditionnement	Poids
CMS22W2	CMS22W2	Kit contact auxiliaire 3 pôles CMS22	1	32 g
CMS22W3	CMS22W3	Kit 2 contacts auxiliaires 3 pôles CMS22	1	35 g
USMSW4	USMSW4	Kit de contact auxiliaire 1 pôle US22	1	20 g



LOCK

Systèmes de cadenassage

Numéro catalogue	Item number	Critères	Conditionnement	Poids
LOCK	M223525	Cadenas	1	0,48 kg



TBB1A



TBB1C



TBB23A



TBB23C

Bornes de raccordement

Numéro catalogue	Item number	Application	Critères	Conditionnement	Poids
TBB1A	D210315	Courant max. efficace 90A	Borne d'arrivée Uni Axiale	50	10,1 g
TBB1C	E210316	Courant max. efficace 90A	Borne d'arrivée Uni Cote	50	10 g
TBB23A	F210317	Courant max. efficace 90A	Borne d'arrivée Bi & Tri Axiale	50	23,3 g
TBB23C	G210318	Courant max. efficace 90A	Borne d'arrivée Bi & Tri Cote	50	23,1 g

Peignes de connexion isolés

Numéro catalogue	Item number	Application	Conception	Conditionnement	Poids
Peignes de connexion isolés					
CMS22BB1F12	B210313	Courant max. efficace 90A, pour l'installation de 12 modules	simple pôle	5	81 g
CMS22BB2F6	C210314	Courant max. efficace 150A, pour l'installation de 6 modules	double pôle	5	0,30 kg



ACCESSOIRES

Dispositifs d'indication

Numéro catalogue	Item number	Critères	Conditionnement	Poids
CMS1422LHI	A225653	Kit voyant lumineux	1	10 g