

HelioProtection® HP10NH

Fusibles photovoltaïques gPV 1000VDC

FUSIBLES USAGES SPÉCIAUX

FUSIBLES PHOTOVOLTAÏQUES GPV



La série de fusibles photovoltaïques (PV) Mersen HP10NH a été conçue et dessinée spécialement pour la protection des installations PV.

Les fusibles photovoltaïques Helio-Protection® HP10NH sont conçus pour la protection des câbles dans les PV group of chains lorsqu'un court-circuit survient sur un panneau (main fuse category).

Cette série de fusibles HelioProtection® fait partie de notre gamme mondiale de fusibles dédiés au PV. (This HelioProtection® main fuse range enlarges our PV fuse links offering on a size having a worldwide acceptance)

Ces fusibles sont de type gPV et en accord avec les normes IEC 60269-6 et UL 2579 PV.

Ils sont disponibles en versions couteaux pleins et montage direct.

PRINCIPALES DONNÉES TECHNIQUES

Tension continue	1000 VDC
Calibres (A)	50 ... 250 A
Taille conforme à la norme	NH1 and NH2
Vitesse/Caractéristique	gPV
I.R. DC (UL)	50 kA (L/R = 1ms)

CARACTÉRISTIQUES ET AVANTAGES

- Conformes aux normes PV en vigueur dans le monde
- Faible pouvoir de coupure
- Bonne tenue en cyclage thermique
- Montage résistant pour une longévité accrue
- Haute performance et faible perte de puissance
- Empreinte environnementale réduite
- Disponible en deux versions : couteaux pleins et montage direct

APPLICATIONS

- Toutes applications photovoltaïques
- Protection des alimentations onduleurs DC
- Applications Re-combiner (sub combiner, chaîne, master combiner)

NORMES

- IEC 60269-6
- UL 2579
- Conforme RoHS



GAMME DE PRODUIT



HP10NH1GPV125

Fusible NH gPV 1000VDC couteaux pleins taille 1

Numéro catalogue	Item number	Calibre assigné I_n	Puissance dissipée à I_n	Power dissipation at $0.7 \times I_n$	Largeur	Conditionnement	Poids
HP10NH1GPV50	Z1028283	50 A	11 W	4,6 W	39,5 mm	3	0,3 kg
HP10NH1GPV63	A1028284	63 A	13 W	5,4 W	39,5 mm	3	0,3 kg
HP10NH1GPV80	B1028285	80 A	15 W	6,1 W	39,5 mm	3	0,3 kg
HP10NH1GPV100	C1028286	100 A	17 W	7,2 W	39,5 mm	3	0,3 kg
HP10NH1GPV125	D1028287	125 A	18 W	7,4 W	39,5 mm	3	0,3 kg
HP10NH1GPV160	E1028288	160 A	23 W	9,6 W	39,5 mm	3	0,3 kg



HP10NH1GPV160B

Fusible NH gPV 1000VDC montage direct taille 1

Numéro catalogue	Item number	Calibre assigné I_n	Puissance dissipée à I_n	Power dissipation at $0.7 \times I_n$	Largeur	Conditionnement	Poids
HP10NH1GPV50B	B1048663	50 A	11 W	4,6 W	39,5 mm	3	0,4 kg
HP10NH1GPV63B	C1048664	63 A	13 W	5,4 W	39,5 mm	3	0,4 kg
HP10NH1GPV80B	D1048665	80 A	15 W	6,1 W	39,5 mm	3	0,4 kg
HP10NH1GPV100B	E1048666	100 A	17 W	7,2 W	39,5 mm	3	0,4 kg
HP10NH1GPV125B	F1048667	125 A	18 W	7,4 W	39,5 mm	3	0,4 kg
HP10NH1GPV160B	G1048668	160 A	23 W	9,6 W	39,5 mm	3	0,4 kg



HP10NH2GPV250

Fusible NH gPV 1000VDC couteaux pleins taille 2

Numéro catalogue	Item number	Calibre assigné I_n	Puissance dissipée à I_n	Power dissipation at $0.7 \times I_n$	Largeur	Conditionnement	Poids
HP10NH2GPV200	X1037619	200 A	27 W	11,3 W	51 mm	3	0,6 kg
HP10NH2GPV250	Y1037620	250 A	31 W	12,9 W	51 mm	3	0,6 kg



HP10NH2GPV200B

Fusible NH gPV 1000VDC montage direct taille 2

Numéro catalogue	Item number	Calibre assigné I_n	Puissance dissipée à I_n	Power dissipation at $0.7 \times I_n$	Largeur	Conditionnement	Poids
HP10NH2GPV200B	H1048669	200 A	27 W	11,3 W	51 mm	3	0,63 kg
HP10NH2GPV250B	J1048670	250 A	31 W	12,9 W	51 mm	3	0,63 kg



HPBB1PPR

Bases NH pour fusibles NH gPV 1000VDC taille 1, 250A, 1 pôle

Numéro catalogue	Item number	Power acceptance	Tension assignée de tenue aux chocs U_{imp}	Conception	Terminaison du câble	Conditionnement	Poids
HPBB1PPR	A1030607	32 W	8 kV	design ouvert, pour rail DIN ou montage vissé (M8/M10, M = 14/17 Nm), pour fusible NH taille 1	vis M10 M = 27-32Nm	3	0,44 kg
HPBB1PPRFS	K1032916	32 W	8 kV	with touch protection, for DIN-rail or screw mounting (M8/M10, M = 14/17 Nm), for NH fuse links size 1	M10 terminal screw M = 27-32Nm	3	0,71 kg



HPBB1PPRFS

GAMME DE PRODUIT



HPBB21PPR



HPBB21PPRFS

Bases NH pour fusibles NH gPV 1000VDC taille 2, 315A, 1 pôle

Numéro catalogue	Item number	Power acceptance	Tension assignée de tenue aux chocs U _{imp}	Conception	Terminaison du câble	Conditionnement	Poids
HPBB21PPR	C1037509	45 W	8 kV	design ouvert, pour rail DIN ou montage vissé (M8/M10, M = 14/17 Nm), pour fusible NH tailles 1 et 2	%sM10 terminal screw M = 27-32Nm	3	0,54 kg
HPBB21PPRFS	D1037510	45 W	8 kV	protection contre le touché fortuit, pour rail DIN ou montage vissé (M8/M10, M = 14/17 Nm), pour fusible NH taille 2	vis M10 M = 27-32Nm	3	0,81 kg



NHHANDLE



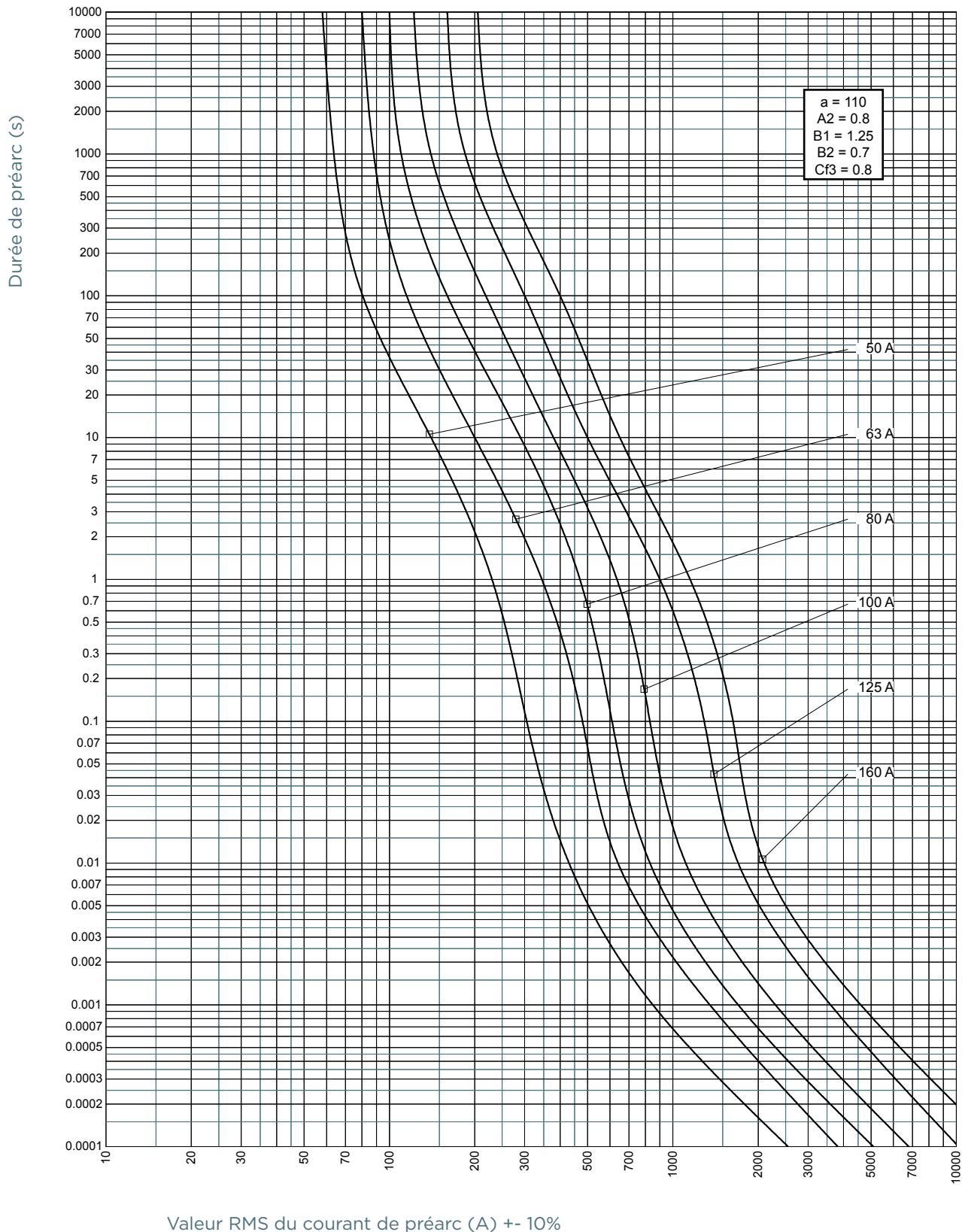
08024.000000

Poignée NH pour fusibles taille 00 - 4

Numéro catalogue	Item number	Taille	Conception	Conditionnement	Poids
NHHANDLE	P215592	00 to 4	sans protection pour le bras, DIN VDE 0636-2, DIN VDE 608-4	5/25	0,28 kg
08024.000000	X216105	00 to 4	avec protection du bras contre le feu, DIN VDE 0636-2, DIN VDE 608-4	1	0,54 kg

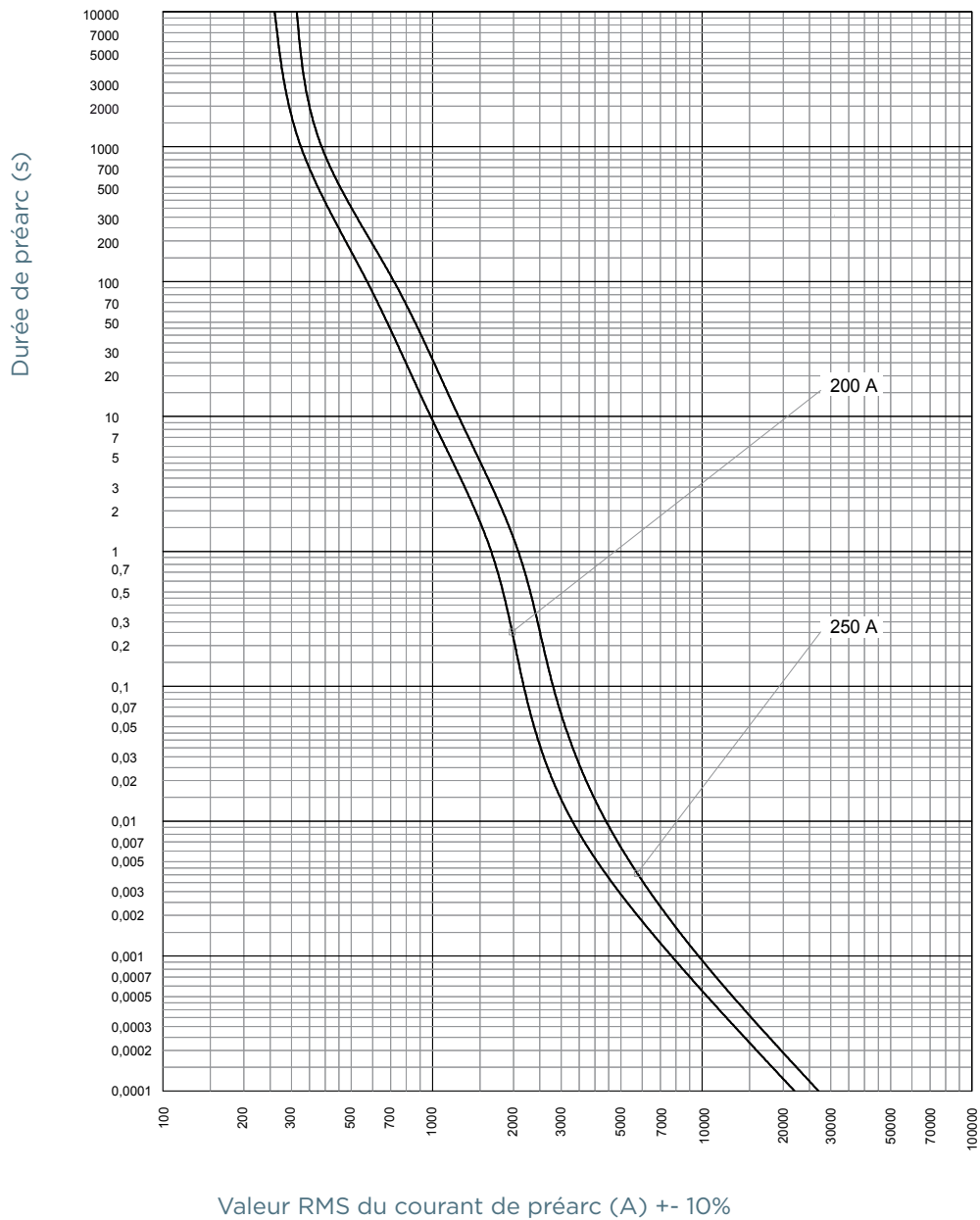
CARACTÉRISTIQUES TEMPS/COURANT

Fusible gPV usage spécial taille NH1 1000V 50-160A



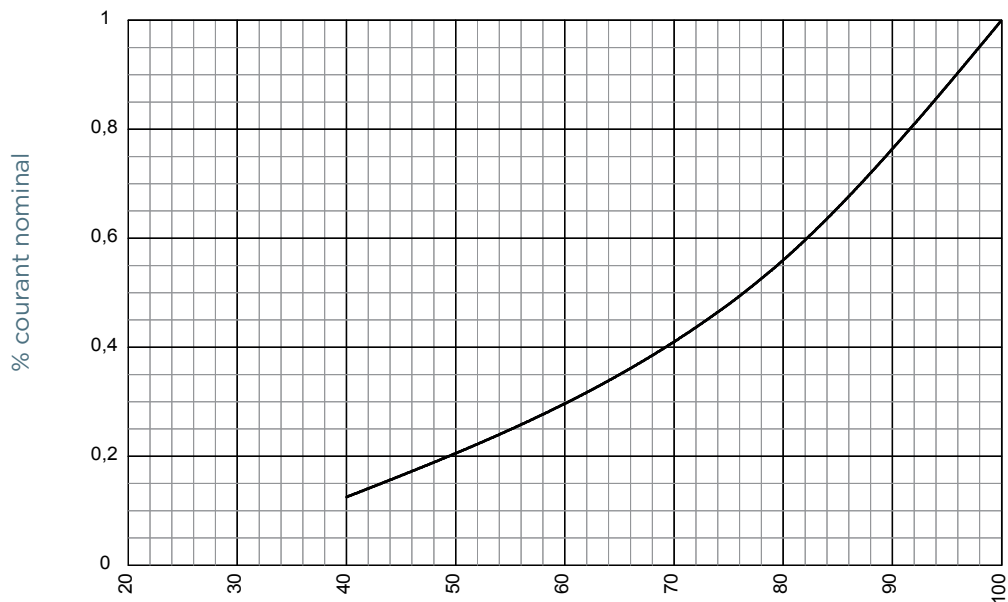
CARACTÉRISTIQUES TEMPS/COURANT

Fusible gPV usage spécial taille NH2 1000V 200-250A



COEFFICIENT CORRECTEUR

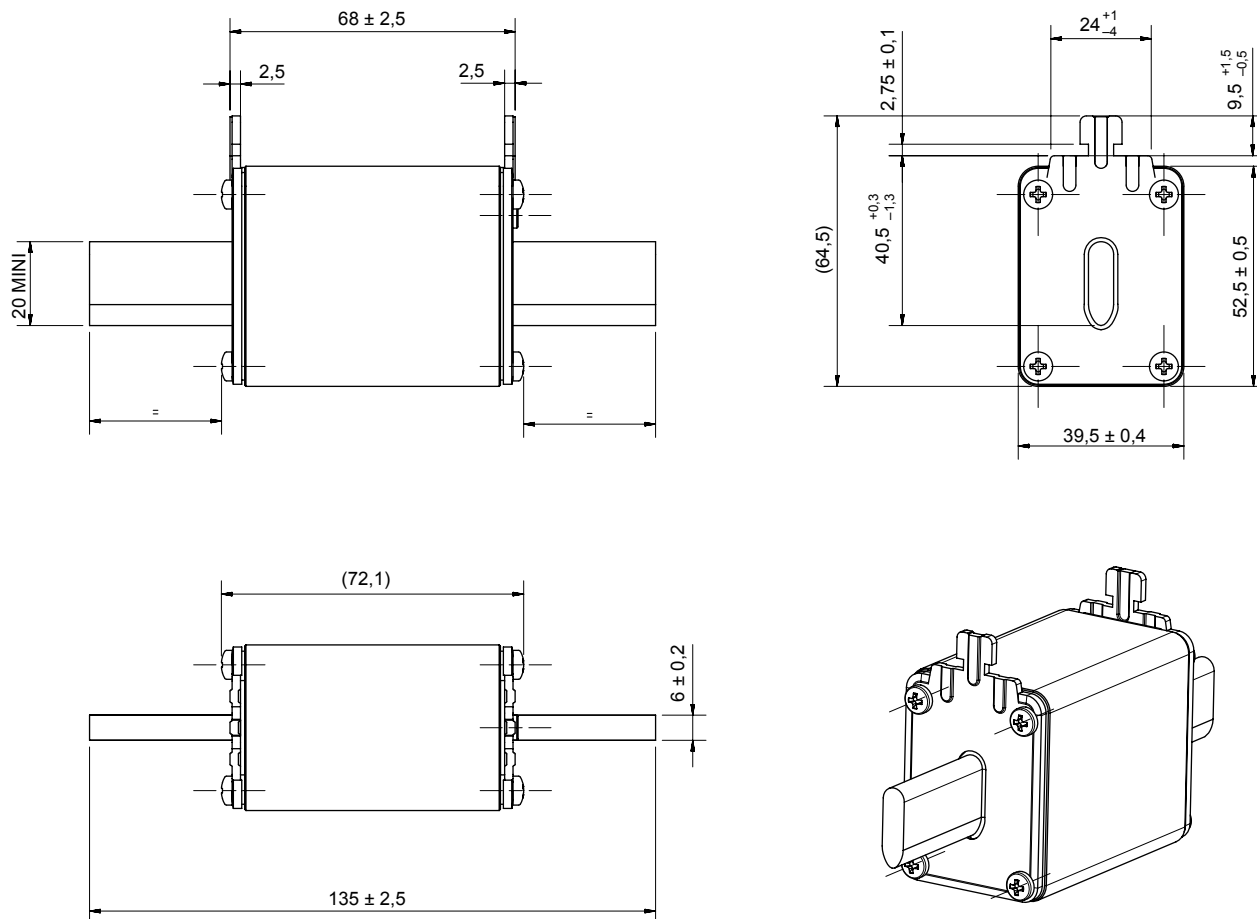
Fusible gPV NH1 1000V 125-160A



Facteur de correction pour puissance dissipée

DIMENSIONS

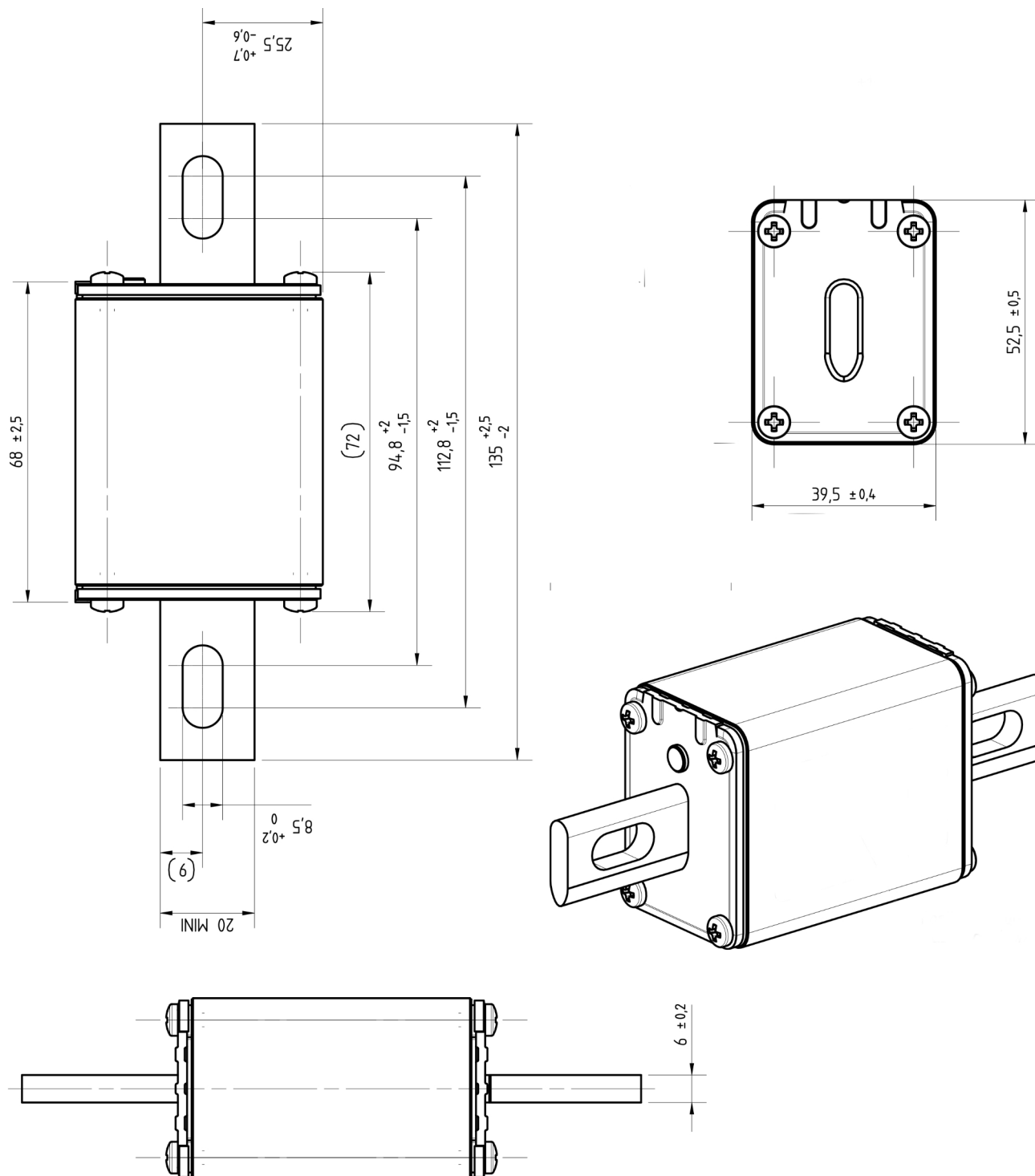
Fusible application spéciale gPV taille NH1 couteaux pleins sans indicateur



Dimensions en mm

DIMENSIONS

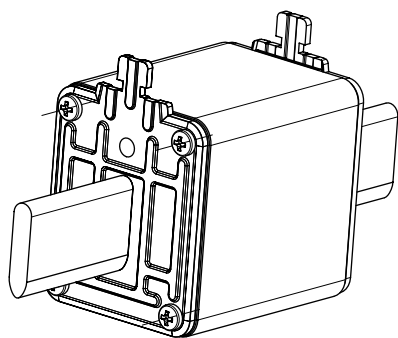
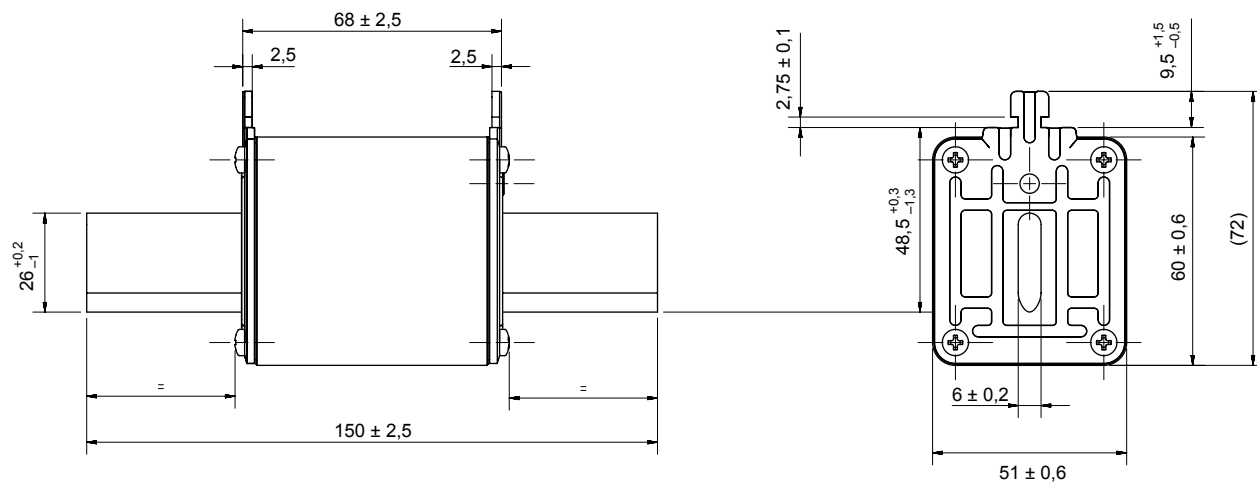
Fusible application spéciale gPV taille NH1 montage direct sans indicateur et sans ergot



Dimensions en mm

DIMENSIONS

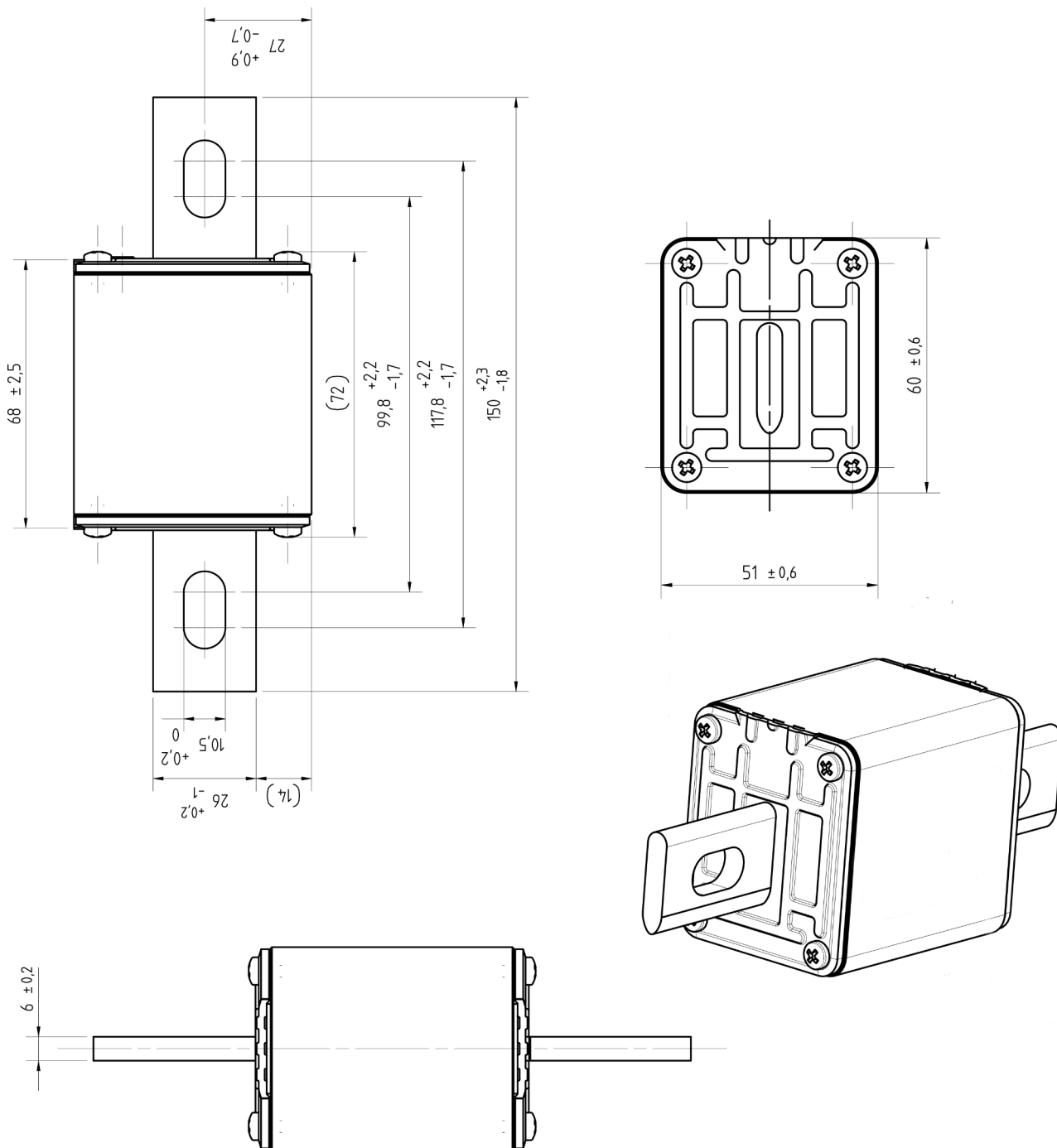
Fusible application spéciale gPV taille NH2 couteaux pleins sans indicateur



Dimensions en mm

DIMENSIONS

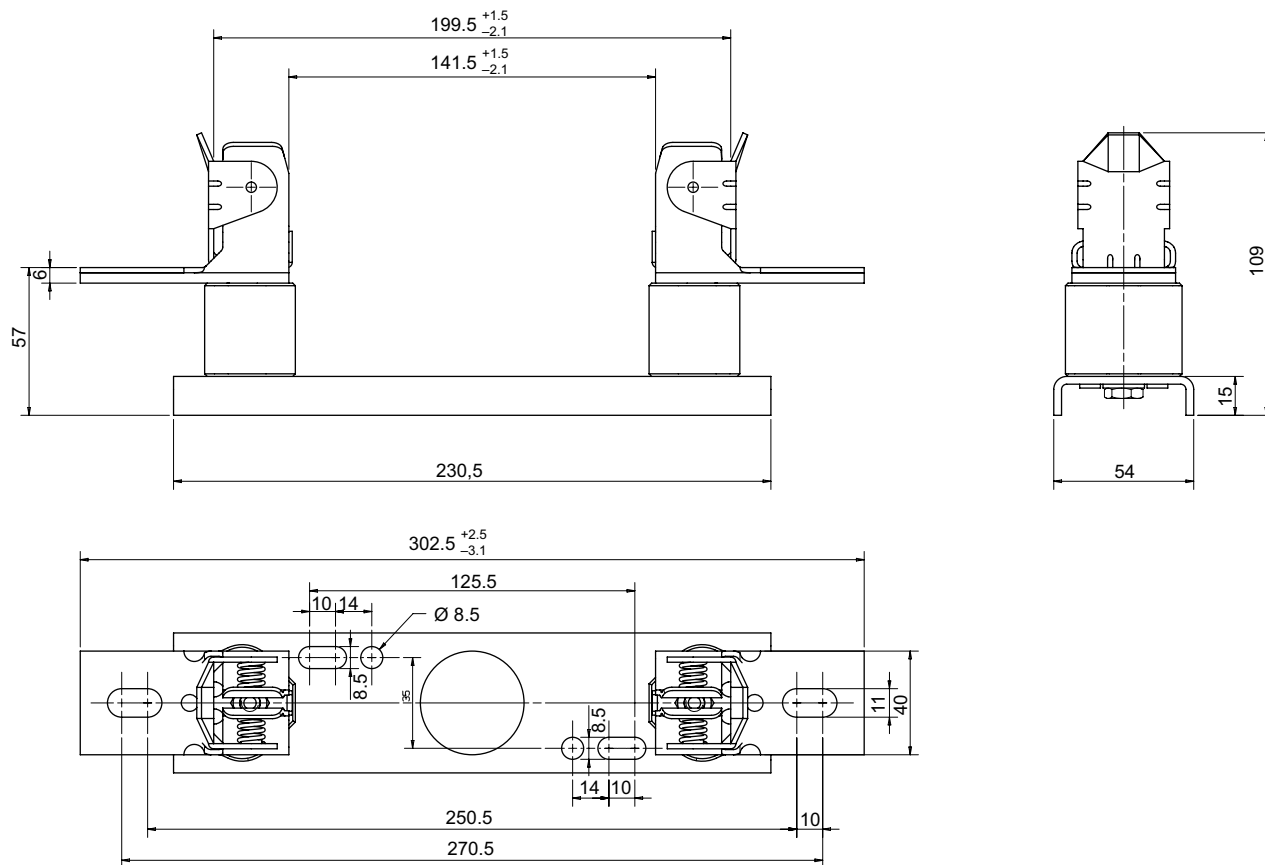
Fusible gPV usage spécial taille NH2 montage direct sans indicateur et sans ergot



Dimensions en mm

DIMENSIONS

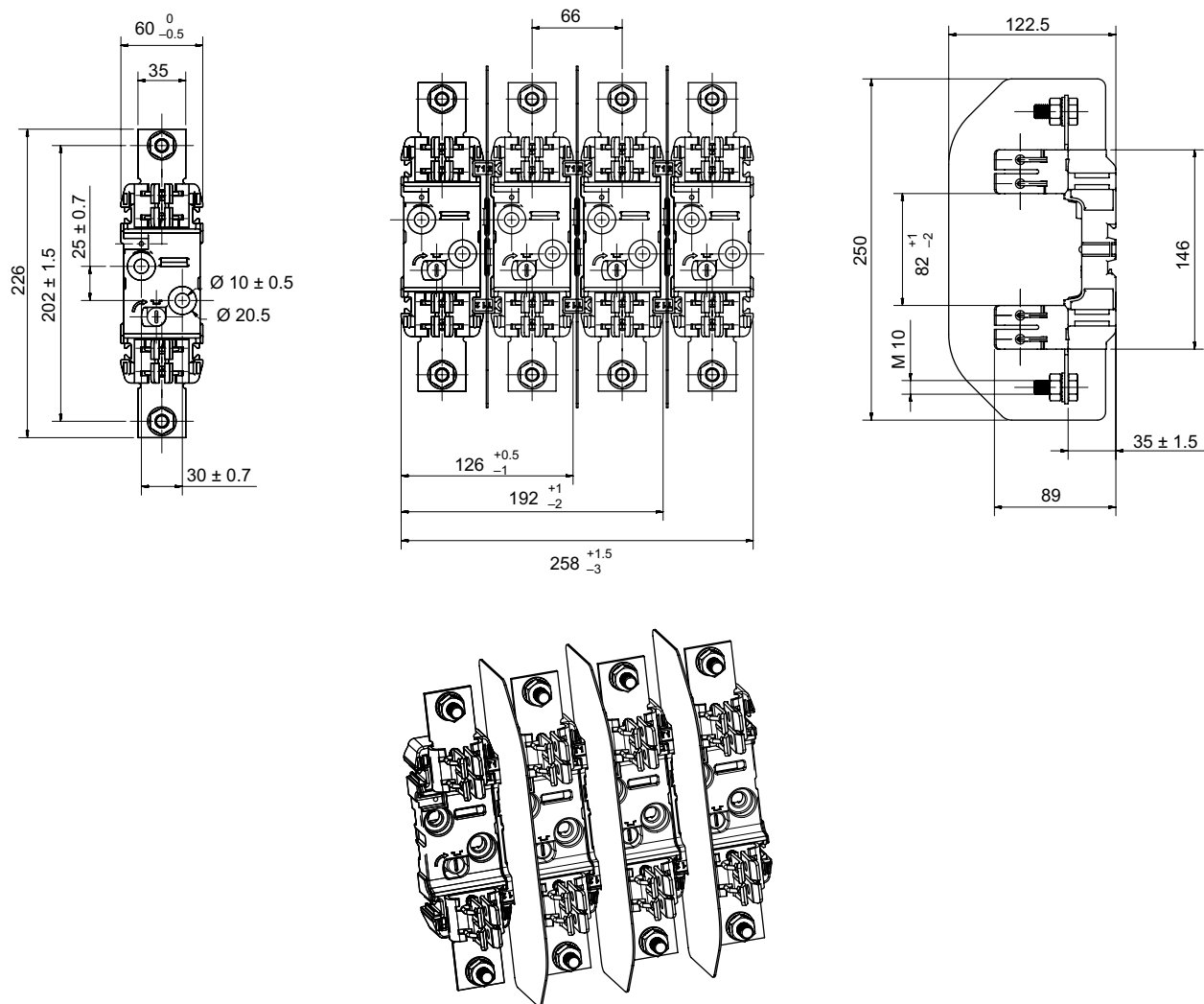
Base NH pour fusible NH gPV, taille 1, type PP, design ouvert



Dimensions en mm

DIMENSIONS

Porte-fusible NH pour fusible NH gPV taille 2 type PP, design ouvert



For multi-pole applications:

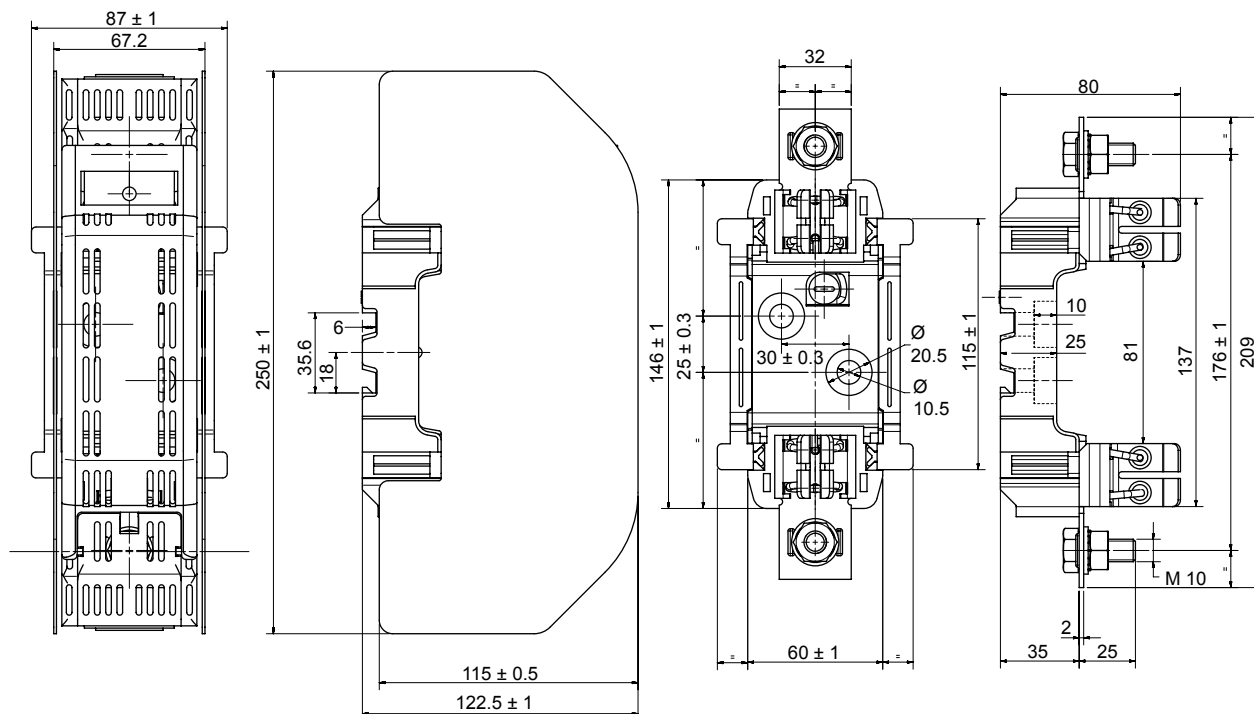
In case of installation of multi-pole units without phase barriers,

a distance of 8 mm must be considered between the live (current carrying) parts of the fuses (single units).

Dimensions en mm

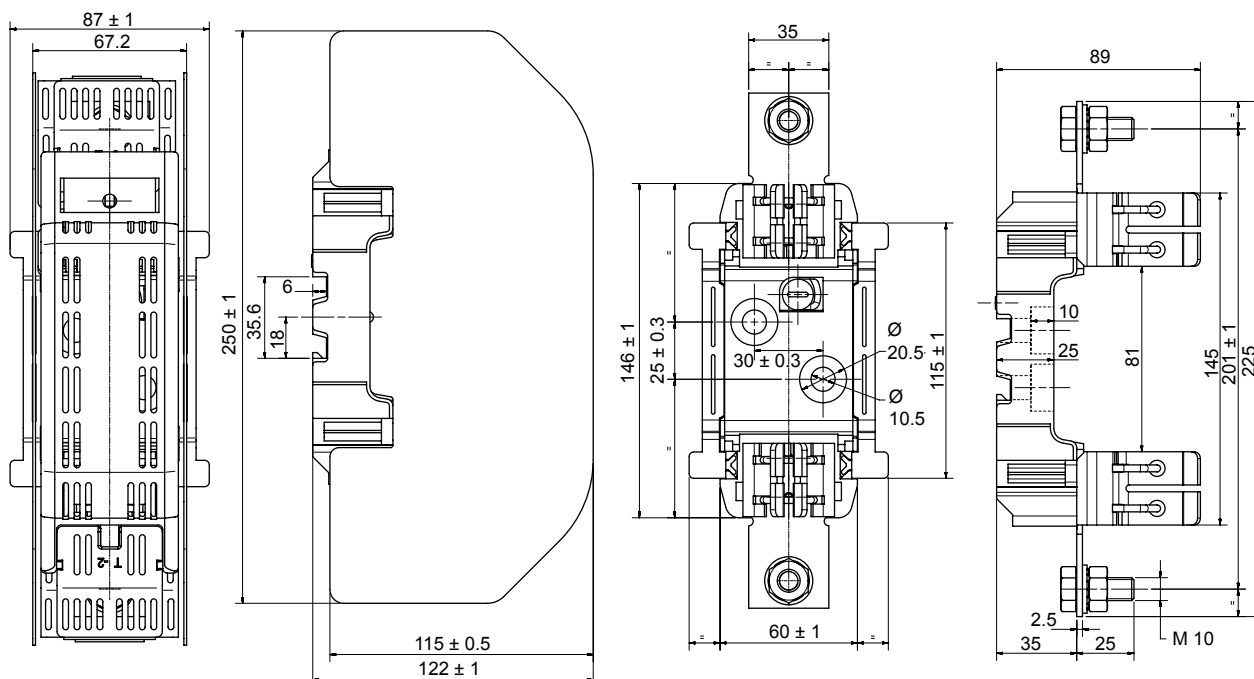
DIMENSIONS

Porte-fusible NH pour fusible NH gPV taille 1 type PP avec protection contre le touché fortuit



Dimensions en mm

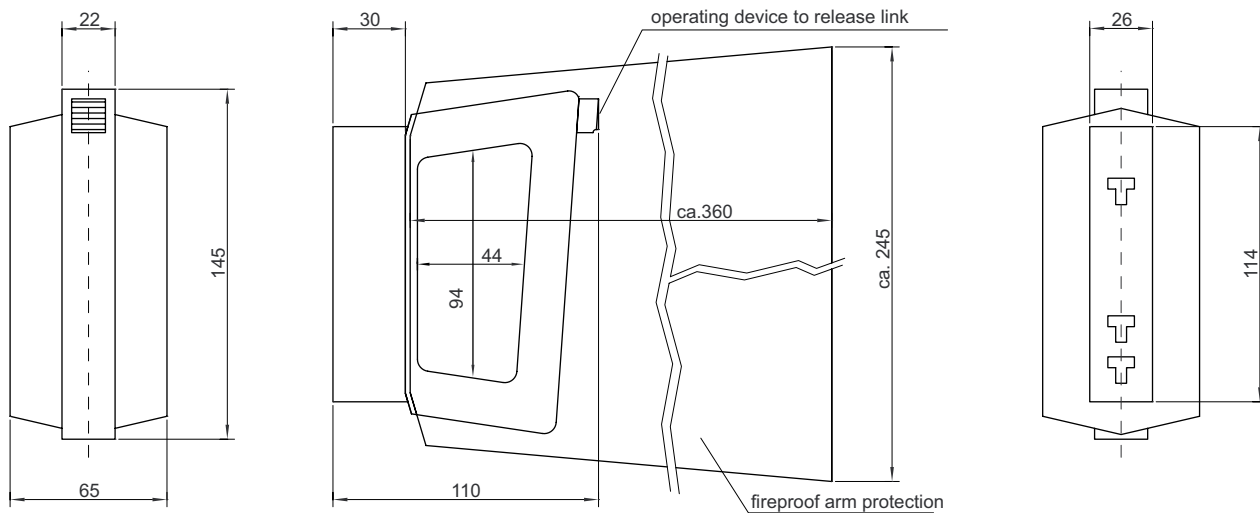
Porte-fusible NH pour fusible NH gPV taille 2 type PP avec protection contre le touché fortuit



Dimensions en mm

DIMENSIONS

Poignée NH pour fusible NH taille 00 à 4



Dimensions en mm