

Fusibles aM 22x58 500 à 690VAC

FUSIBLES BASSE TENSION CEI

FUSIBLES CYLINDRIQUES CEI



Les fusibles aM et gG de Mersen couvrent une large gamme comprenant de multiples tailles et ampérages pour les tensions 400, 500 et 690VAC pour la protection des circuits de distribution électrique et autres applications industrielles. La plupart des calibres sont disponibles dans les tailles 8x31 et 10x38 avec une version avec ou sans indicateur, et dans les tailles 14x51 et 22x58 avec une version avec ou sans percuteur permettant d'activer un micro-contact auxiliaire. La taille 10x38 est aussi disponible en version à percuteur.

Tous les fusibles cylindriques ont un corps céramique et des contacts argentés.

Les fusibles cylindriques de type aM sont des fusibles à zone de coupure partielle. Par leur pouvoir limitant, ils protègent les équipements électriques même lors de très grands courant de défaut. Ils coupent des courants supérieurs à $6,3 \times I_n$ jusqu'à des courants de court-circuits élevés (pouvoir de coupure). Les fusibles cylindriques aM sont principalement utilisés pour la protection des circuits moteurs.

Toute notre technologie et tous nos processus sont définis de manière à assurer la meilleure performance technique.

PRINCIPALES DONNÉES TECHNIQUES

Tension AC	500 ... 690 VAC
Calibres (A)	1 ... 125 A
Vitesse/Caractéristique	aM
I.R. AC (IEC)	120 kA
Matière du corps	Céramique
Forme du corps	cylinrique
Contact Materials	Cuivre argenté
Taille du produit	22x58 mm

CARACTÉRISTIQUES ET AVANTAGES

- Taille réduite
- Version avec percuteur pour indication de fusion à distance
- Système de protection le plus sûr

APPLICATIONS

- type aM pour la protection des moteurs, des transformateurs et autres appareils avec courant entrant.

NORMES

- IEC 60269-1 & -2
- Approuvé par Lloyd's Register of Shipping et le Bureau Veritas



Fusibles aM 22x58 500 à 690VAC

GAMME DE PRODUIT



FR22AM50V125

Size 22x58 aM 500/690VAC sans percuteur

Numéro catalogue	Item number	Tension assignée AC (IEC)	Calibre assigné I _n	Pouvoir assigné de coupure AC	Puissance dissipée à I _n	Poids
FR22AM69V1	M219776	690 V	1 A	120 kA	0,2 W	54 g
FR22AM69V2	T222220	690 V	2 A	120 kA	0,25 W	54 g
FR22AM69V4	Q222976	690 V	4 A	120 kA	0,35 W	54 g
FR22AM69V6	Y200765	690 V	6 A	120 kA	0,45 W	54 g
FR22AM69V8	N201308	690 V	8 A	120 kA	0,6 W	54 g
FR22AM69V10	X201822	690 V	10 A	120 kA	0,75 W	54 g
FR22AM69V12	T211042	690 V	12 A	120 kA	0,85 W	54 g
FR22AM69V16	M211565	690 V	16 A	120 kA	1,15 W	54 g
FR22AM69V20	S212076	690 V	20 A	120 kA	1,35 W	54 g
FR22AM69V25	J212597	690 V	25 A	120 kA	1,7 W	54 g
FR22AM69V32	V213113	690 V	32 A	120 kA	2,2 W	54 g
FR22AM69V40	N213613	690 V	40 A	120 kA	2,7 W	54 g
FR22AM69V50	R214122	690 V	50 A	120 kA	3,6 W	54 g
FR22AM69V63	C215650	690 V	63 A	120 kA	4,8 W	54 g
FR22AM69V80	H216667	690 V	80 A	120 kA	6,2 W	54 g
FR22AM50V100	Y217693	500 V	100 A	120 kA	6,65 W	54 g
FR22AM50V125	J218209	500 V	125 A	120 kA	9,9 W	54 g



FR22AM50V100P

Size 22x58 aM 500/690VAC avec percuteur

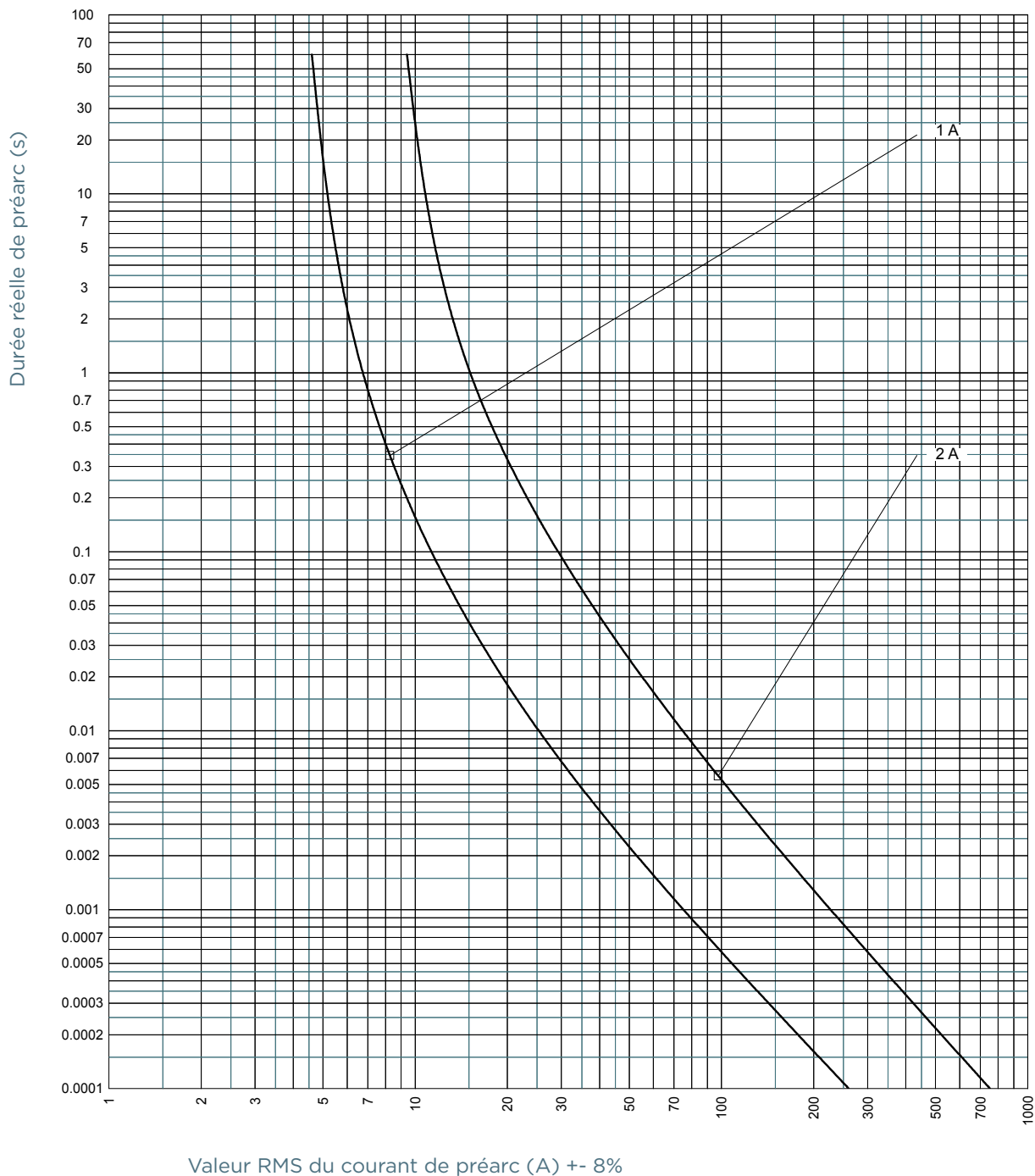
Numéro catalogue	Item number	Tension assignée AC (IEC)	Calibre assigné I _n	Pouvoir assigné de coupure AC	Puissance dissipée à I _n	Poids
FR22AM69V1P	E215652	690 V	1 A	120 kA	0,2 W	54 g
FR22AM69V2P	J216162	690 V	2 A	120 kA	0,25 W	54 g
FR22AM69V4P	A217695	690 V	4 A	120 kA	0,35 W	54 g
FR22AM69V6P	Y218728	690 V	6 A	120 kA	0,45 W	54 g
FR22AM69V8P	Q219779	690 V	8 A	120 kA	0,6 W	54 g
FR22AM69V10P	S222978	690 V	10 A	120 kA	0,75 W	54 g
FR22AM69V12P	R201311	690 V	12 A	120 kA	0,85 W	54 g
FR22AM69V16P	W211044	690 V	16 A	120 kA	1,15 W	54 g
FR22AM69V20P	W212079	690 V	20 A	120 kA	1,35 W	54 g
FR22AM69V25P	Q213615	690 V	25 A	120 kA	1,7 W	54 g
FR22AM69V32P	X214633	690 V	32 A	120 kA	2,2 W	54 g
FR22AM69V40P	F215653	690 V	40 A	120 kA	2,7 W	54 g
FR22AM69V50P	K216669	690 V	50 A	120 kA	3,6 W	54 g
FR22AM69V63P	A1022166	690 V	63 A	120 kA	4,8 W	54 g
FR22AM69V80P	C1022168	690 V	80 A	120 kA	6,2 W	54 g
FR22AM50V63P	B217696	500 V	63 A	120 kA	4,8 W	54 g
FR22AM50V80P	Z218729	500 V	80 A	120 kA	6,2 W	54 g
FR22AM50V100P	T222979	500 V	100 A	120 kA	6,65 W	54 g
FR22AM50V125P	S201312	500 V	125 A	120 kA	9,9 W	54 g

MERSEN se réserve le droit de modifier, mettre à jour et corriger, sans préavis, toute information contenue dans cette fiche technique.

Fusibles aM 22x58 500 à 690VAC

CARACTÉRISTIQUES TEMPS/COURANT

Taille 22x58 690V aM

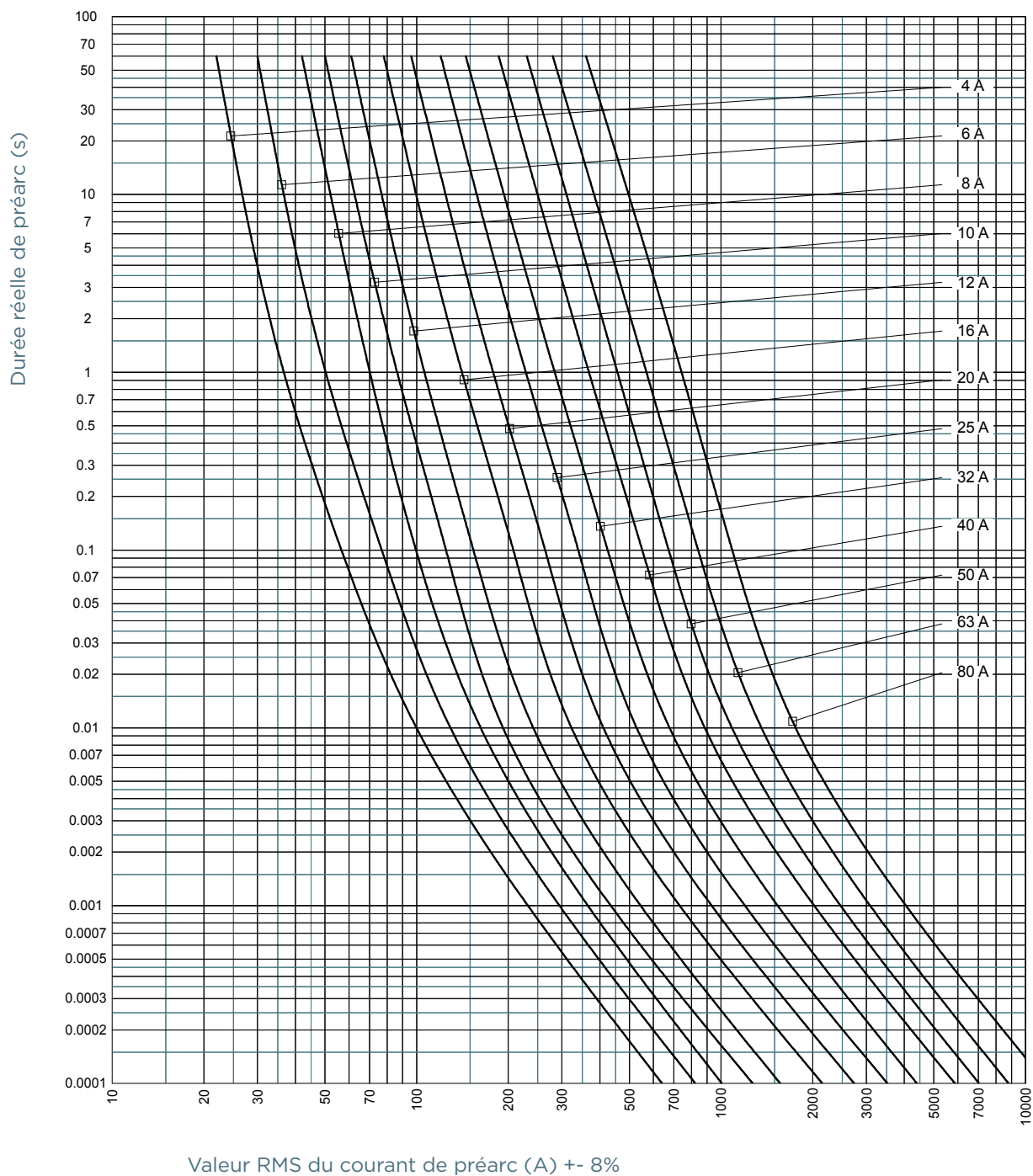


MERSEN se réserve le droit de modifier, mettre à jour et corriger, sans préavis, toute information contenue dans cette fiche technique.

Fusibles aM 22x58 500 à 690VAC

CARACTÉRISTIQUES TEMPS/COURANT

Taille 22x58 690V aM

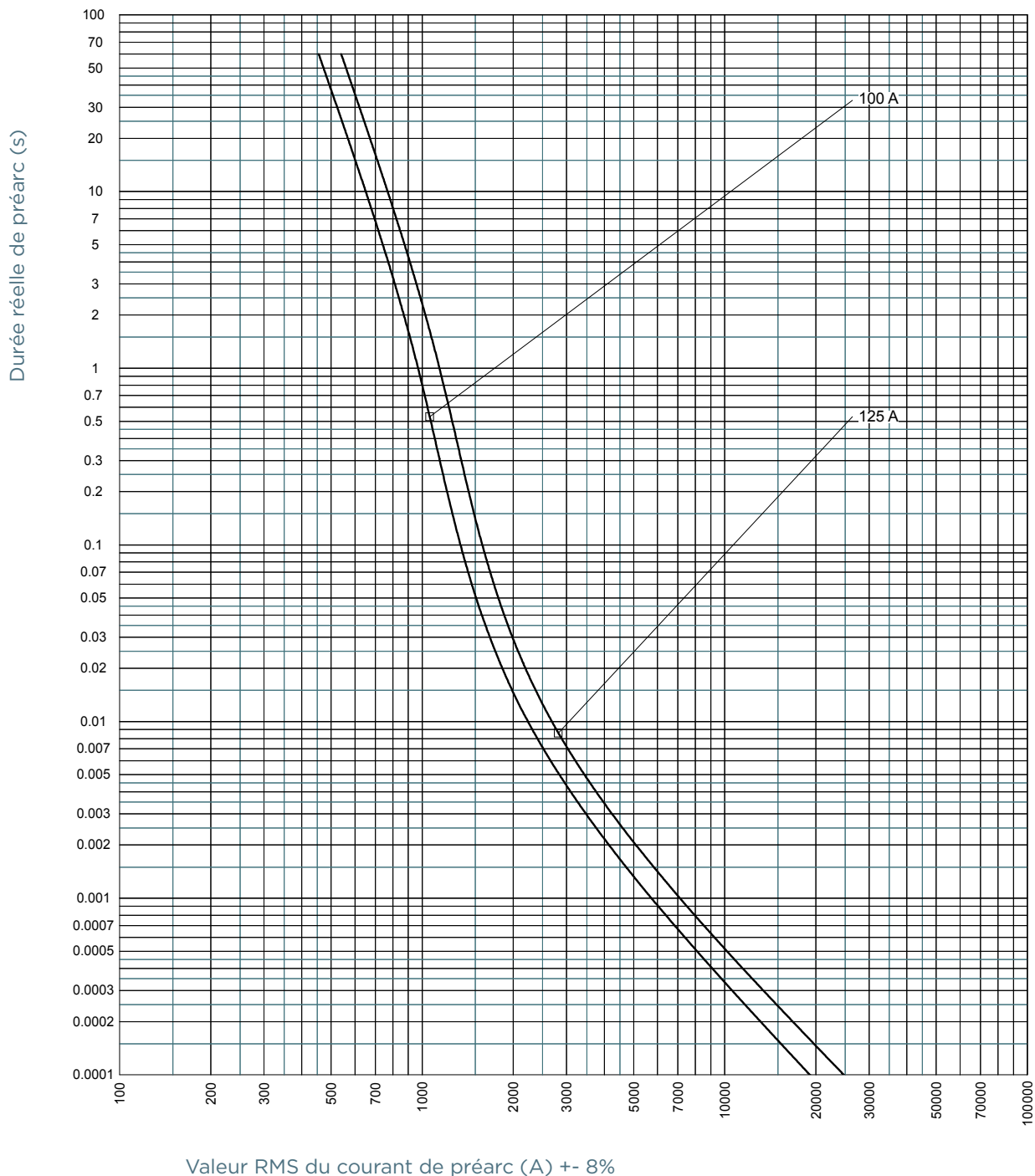


MERSEN se réserve le droit de modifier, mettre à jour et corriger, sans préavis, toute information contenue dans cette fiche technique.

Fusibles aM 22x58 500 à 690VAC

CARACTÉRISTIQUES TEMPS/COURANT

Taille 22x58 500V aM

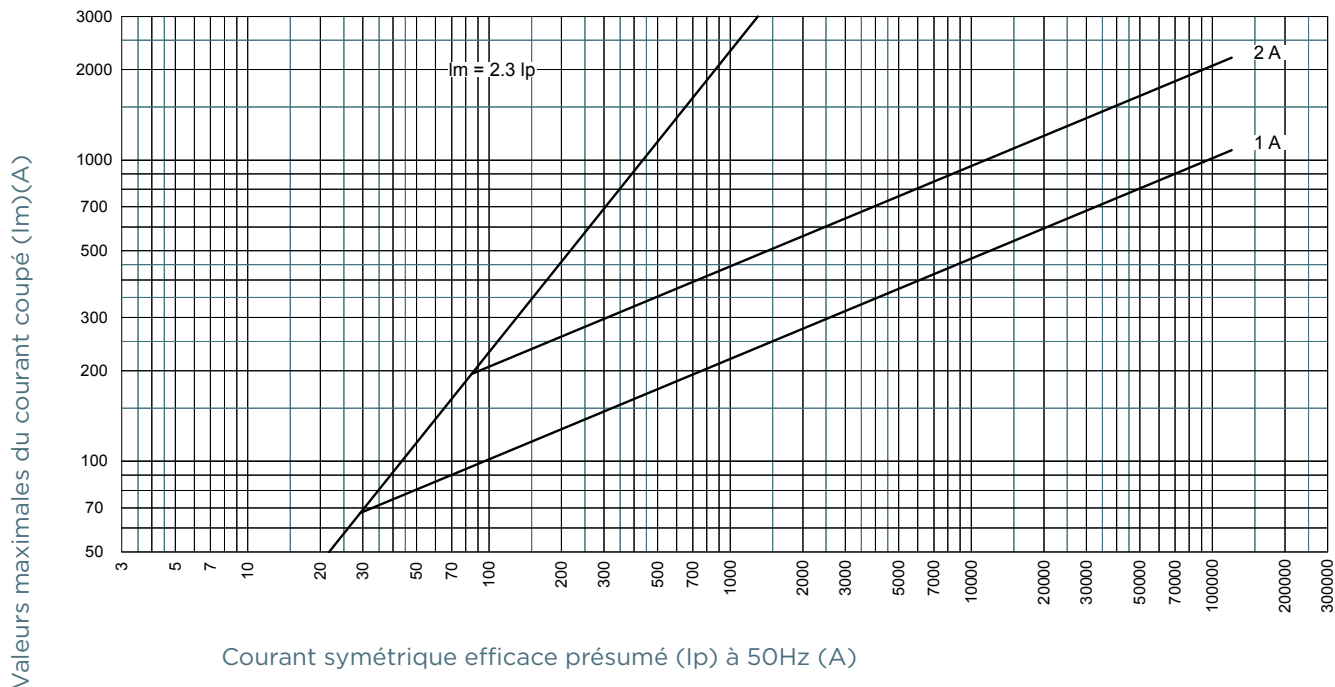


MERSEN se réserve le droit de modifier, mettre à jour et corriger, sans préavis, toute information contenue dans cette fiche technique.

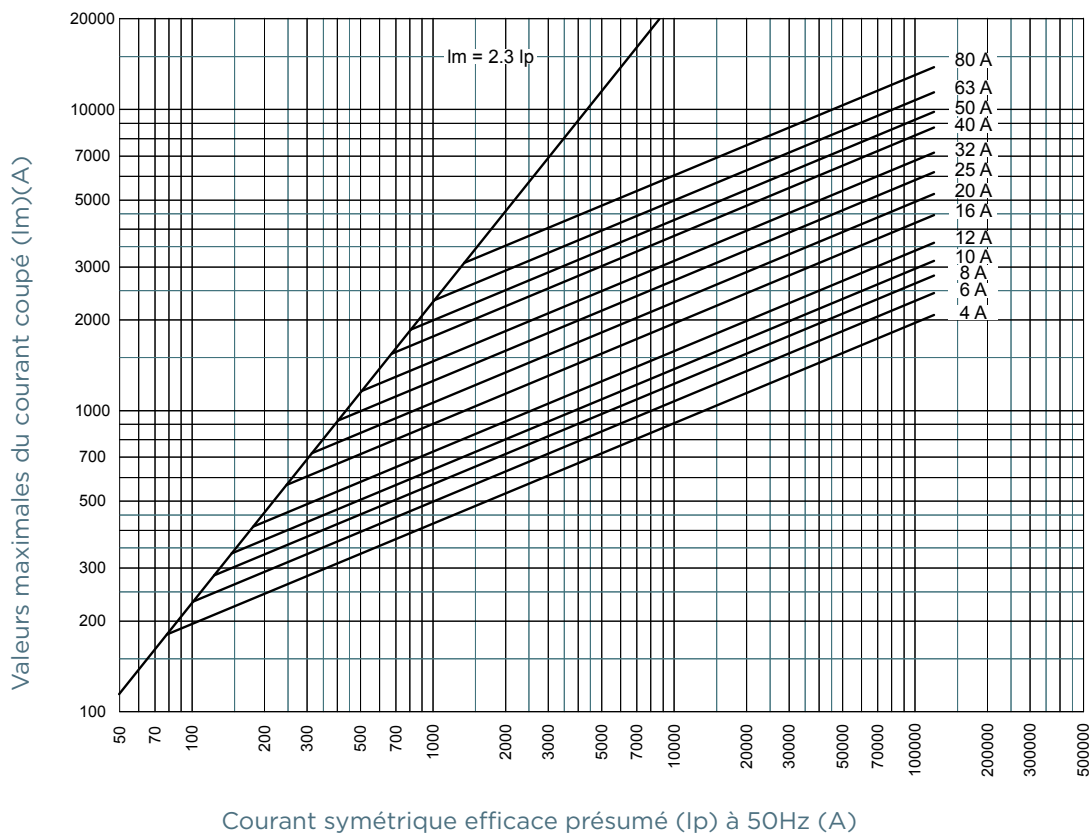
Fusibles aM 22x58 500 à 690VAC

CARACTÉRISTIQUE DE LIMITATION DU COURANT

Taille 22x58 690V aM



Taille 22x58 690V aM

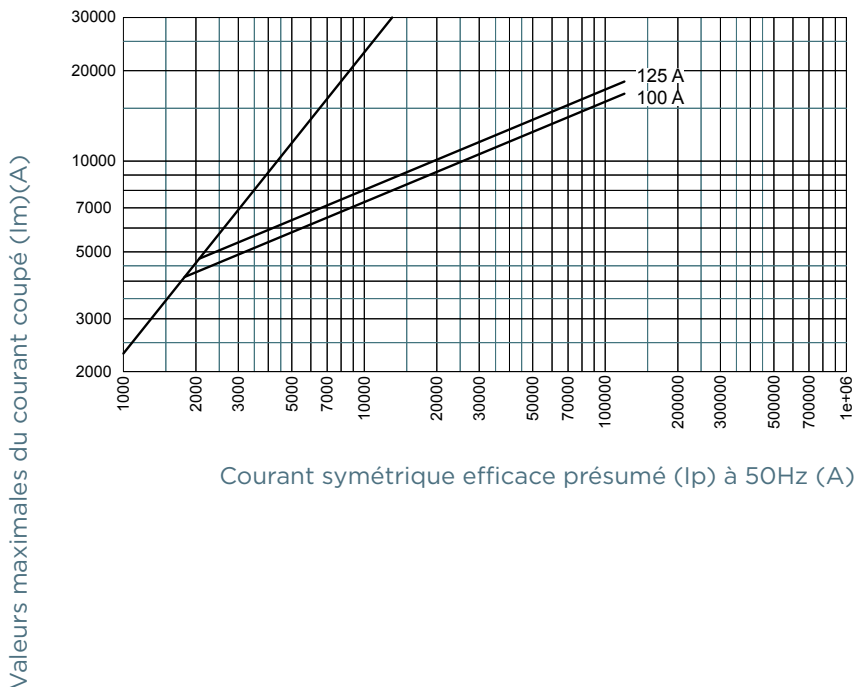


MERSEN se réserve le droit de modifier, mettre à jour et corriger, sans préavis, toute information contenue dans cette fiche technique.

Fusibles aM 22x58 500 à 690VAC

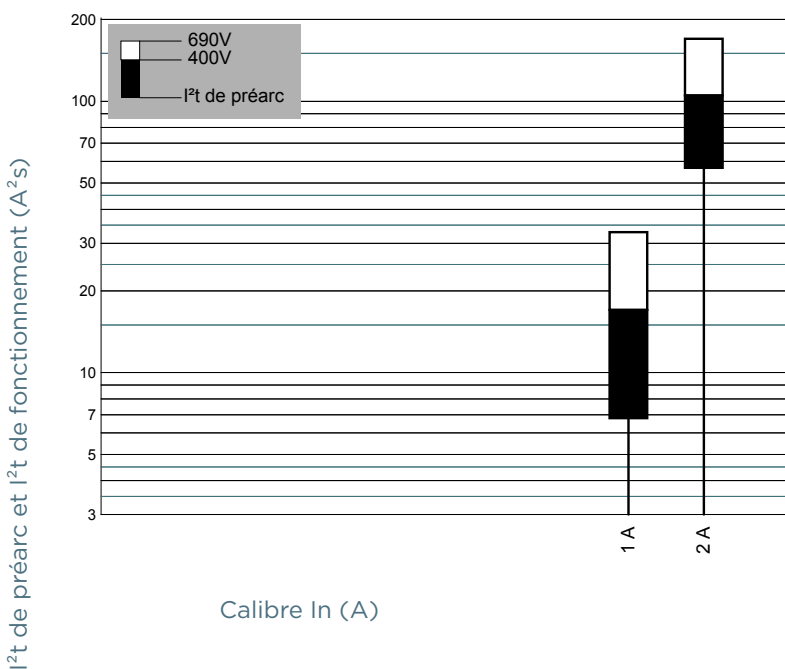
CARACTÉRISTIQUE DE LIMITATION DU COURANT

Taille 22x58 500V aM



CARACTÉRISTIQUES DE L'I²T DE PRÉARC ET TOTAL

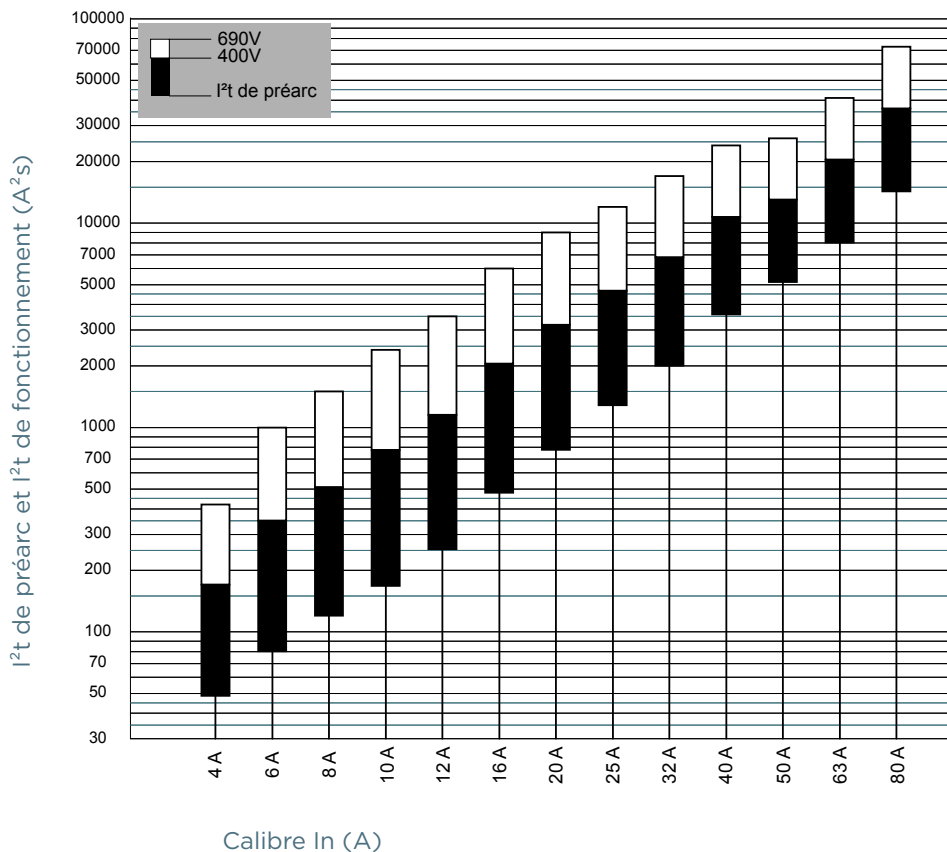
Taille 22x58 690V aM



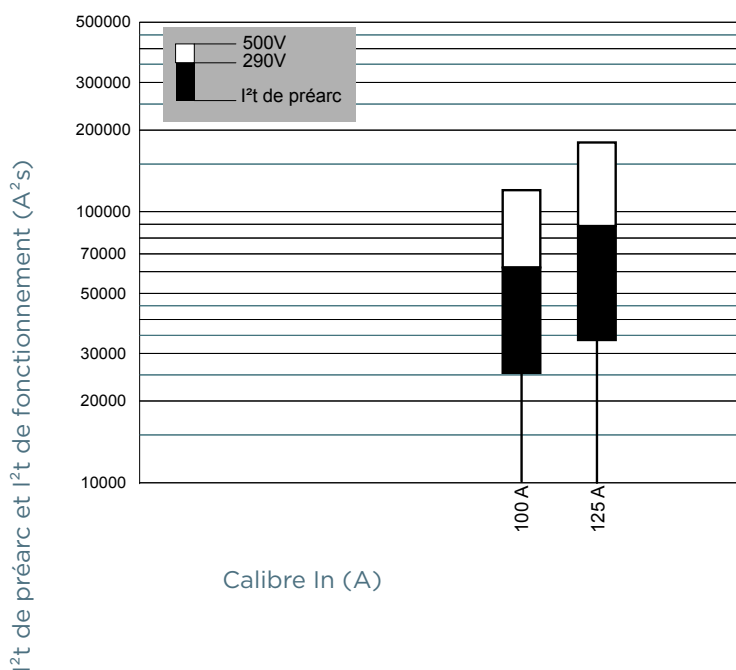
Fusibles aM 22x58 500 à 690VAC

CARACTÉRISTIQUES DE L'I²T DE PRÉARC ET TOTAL

Taille 22x58 690V aM



Taille 22x58 500V aM

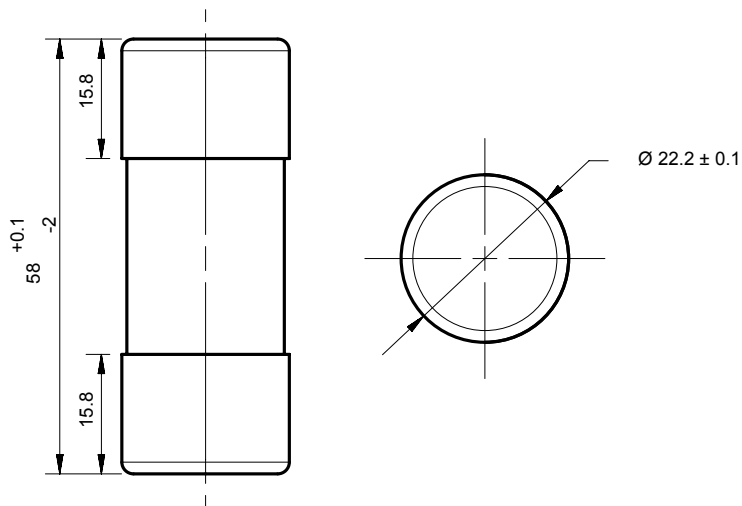


MERSEN se réserve le droit de modifier, mettre à jour et corriger, sans préavis, toute information contenue dans cette fiche technique.

Fusibles aM 22x58 500 à 690VAC

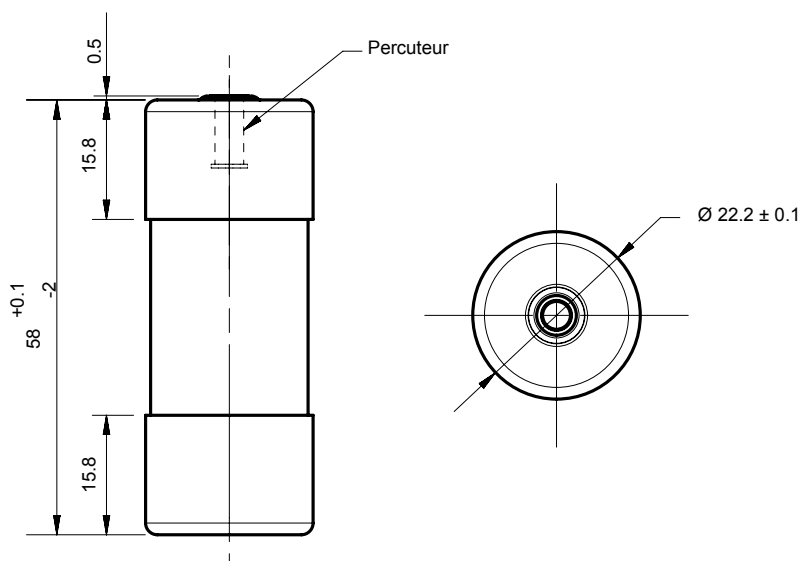
DIMENSIONS

Taille 22x58 aM sans indicateur (1001214)



Dimensions en mm

Taille 22x58 aM avec percuteur (1001213)



Dimensions en mm