

703, U705, U710

Porte-fusibles pour semi-conducteurs

SUPPORTS & PORTE-FUSIBLES

PORTE-FUSIBLES 750V POUR SEMI-CONDUCTEURS



PF

Les porte-fusibles pour semi-conducteurs de Mersen sont de type ouvert à 750 Volts pour fusibles de 14 x 51mm ou 22 x 58mm. Les porte-fusibles 703, U705, U710 sont de conception spéciale permettant un assemblage rapide pour des configurations de 1-, 2-, ou 3-pôle et former des ensembles multi-pôles. Un choix de terminaux à vis, à plaques de serrage offre une grande variété de connexions pour conducteurs solides ou toronnés en cuivre. Toutes les versions ont été vérifiées pour une rigidité diélectrique supérieure à 2500V. Un adaptateur breveté intégré pour rail DIN sur le modèle U710 apporte plus de polyvalence. Toutes les pinces de montage sont fabriquées de cuivre étamé et sont disponibles avec un ressort de renforcement.

RECOMMANDATION D'UTILISATION :

- 703 avec les fusibles de 14x51mm, A70QS, A70P et URD
- U705 avec les fusibles de 14x51mm A70QS, A70P et URD
- U710 avec les fusibles de 22x58mm A70QS, URD, jusqu'à 100A

FAITS SAILLANTS :

- Bases en thermoplastique
- Sur rail DIN (U710) ou à vis
- Conception modulaire

APPLICATIONS :

- Tous les circuits jusqu'à 750 volts avec fusibles pour semiconducteurs pour la protection des petits onduleurs, UPS, contrôleurs de moteurs etc.

CALIBRES :

- **Volts** : 750V
- **Amps** : 30A (703), 50A (U7050), 100A (U7100)
- **CCC** : 200kA selon le pouvoir de coupure du fusible

HOMOLOGATIONS :

- Reconnu UL selon le Guide IZLT2, Filière E52283
- Certifié CSA classe 6225 Filière 32169



PORTE-FUSIBLES 750V POUR FUSIBLES 14 X 51MM & 22 X 58MM

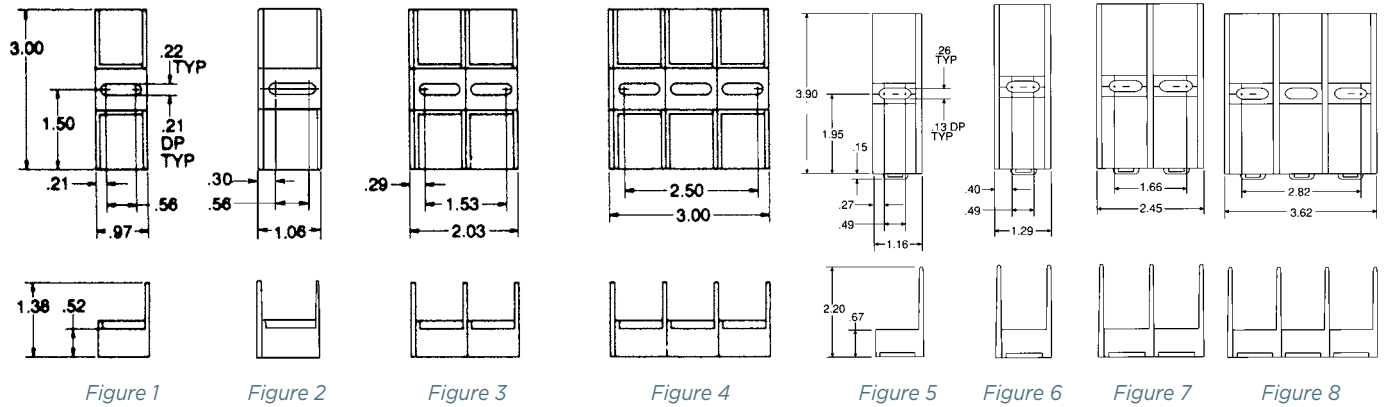
No. de catalogue	Dimensions du fusible	Ampérage	Pôles	Connecteur Type	Fils	Figure	Couple de serrage (lbs-po)
U70505	14 x 51	50	MODULE	Boîte	Al/Cu #2-14	1	35
U70506			1			2	
U70507			2			3	
U70508			3			4	
70315	14 x 51	30	MODULE	Vis	Cu #10-14	1	20
70316			1			2	
70317			2			3	
70318			3			4	
70325	14 x 51	30	MODULE	À plaques	Cu #10-14	1	20
70326			1			2	
70327			2			3	
70328			3			4	
70355	14 x 51	30	MODULE	Boîte	Cu* #4-14	1	35
70356			1			2	
70357			2			3	
70358			3			4	
U71005	22 x 58	100	MODULE	Boîte	Al/Cu #2-14	5	35
U71006			1			6	
U71007			2			7	
U71008			3			8	

* Les porte-fusibles avec connecteurs à boîtes et pinces en cuivre sont pour fils de cuivre seulement.

Note: Pour obtenir un porte-fusible 1pôle 30A installer la barrière No de cat U09322 au module. Pour le 100A utiliser la barrière No de cat U09372

Vis de montage recommandées; #10 (.190"dia)

DIMENSIONS



P
F