

Classe T

Porte-fusibles 300 & 600 Volts

SUPPORTS & PORTE-FUSIBLES

PORTE-FUSIBLES 300 & 600 VOLTS CLASSE T



Les porte-fusibles de Classe T de Mersen sont conçus pour tous les fusibles de Classe T jusqu'à 600V. Les isolateurs sont fabriqués de polycarbonate renforcé de fibre de verre (GPFC) ou en phénolique avec une rigidité diélectrique supérieure à 2500V. Mersen est le seul fabricant à offrir des porte-fusibles avec des connecteurs en cuivre.

RECOMMANDATION D'UTILISATION :

- Porte-fusibles Classe T (300V) pour les fusibles A3T
- Porte-fusibles Classe T (600V) pour les fusibles A6T

TYPES DE RACCORDEMENT ET PINCES :

Pincés renforcées pour 30A & 60A	Connecteurs pour pincés renforcés 30A & 60A	Connecteurs	Connecteurs
300V - 30A 600V - 30A 	30A - 60A À boîte 	100A À boîte Connexion latérale 	400A À boîte
300V - 60A 	30A - 60A À vis 	100A À boîte 	600A À boîte
600V - 60A 	30A - 60A À plaque de serrage 	200A À boîte 	

CALIBRES :

- **Volts** : 300VCA/CC, 600VCA/CC
- **Amps** : 30A, 60A, 100A, 200A, 400A, 600A
- **CCC** : 200kA

CARACTÉRISTIQUES / AVANTAGES :

- Adaptateur unique pour montage sur rail DIN pour porte-fusibles de 30A & 60A.
- Conception avec barrières (30A & 60A) augmente la sécurité entre les pôles
- Conception modulaire unique (30A & 60A) pour une plus grande flexibilité
- Ressort de compression standard sur toutes les pincés de 30A & 60A
- Offert avec des pincés en alliage de cuivre de haute conductivité.
- Connecteurs (100-600A) résistant aux hautes températures
- Connecteurs en cuivre disponibles sur les calibres de 30A à 600A

P
F

HOMOLOGATIONS :

- Tous les porte-fusibles sont conformes à UL4248
- Listé UL selon le Guide IZLT, Filière E52283
- Reconnu UL selon le Guide IZLT2, Filière E52283
- Certifié CSA C22.2, classe 6225 Filière 32169



PORTE-FUSIBLES CLASSE T 300 VOLTS 30A & 60A

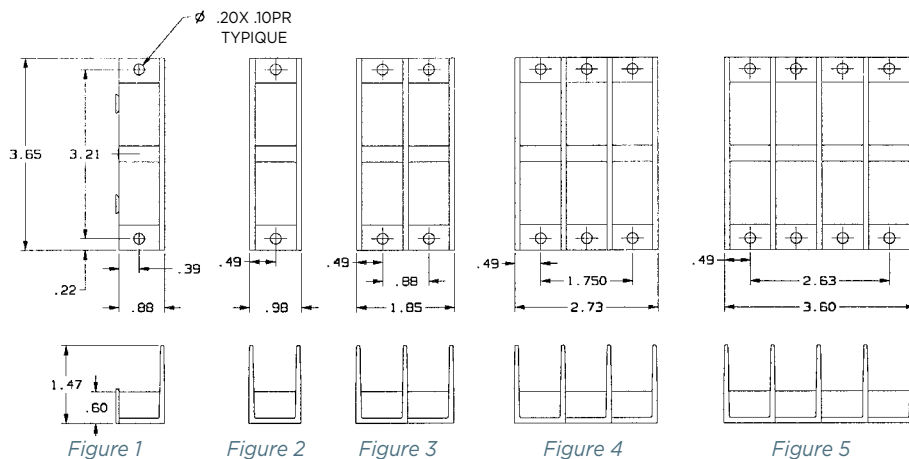
Ampérage	Pôles	Connecteur Type	Fils	No. de catalogue renforcé	Fig.	Connecteur – Couple de serrage lbs-po
30 Isolateur GFPC	MODULE	Boîte	Al/Cu #2-14	30305T	1	35
	1			30306T	2	
	2			30307T	3	
	3			30308T	4	
	4			30309T	5	
	MODULE	À Vis	Cu #10-14	30315T	1	20
	1			30316T	2	
	2			30317T	3	
	3			30318T	4	
	4			30319T	5	
	MODULE	Plaque de serrage	Cu #10-14	30325T	1	20
	1			30326T	2	
	2			30327T	3	
	3			30328T	4	
	4			30329T	5	
	MODULE	Boîte	Cu* #4-14	30355T	1	35
	1			30356T	2	
	2			30357T	3	
	3			30358T	4	
	4			30359T	5	
MODULE	À Vis	Cu #10-14	30615T**	1	20	
1			30616T**	2		
2			30617T**	3		
3			30618T**	4		
4			30619T**	5		
60 Isolateur GFPC	MODULE	Boîte	Al/Cu #2-14	30605T	1	45
	1			30606T	2	
	2			30607T	3	
	3			30608T	4	
	4			30609T	5	
	MODULE	Boîte	Cu* #4-14	30655T	1	45
	1			30656T	2	
	2			30657T	3	
	3			30658T	4	
	4			30659T	5	

* Les porte-fusibles avec boîtes et pinces en cuivre sont pour fils de cuivre seulement. Ils ont été conçus avec les mêmes coefficients d'expansion que les fils de cuivre pour une meilleure tenue aux charges cycliques et sont conformes aux exigences « sans aluminium » des OEM.

** Reconnu comme composantes par UL

Les vis de montage de la base recommandées: #10 (.190" diam.)

DIMENSIONS



PORTE-FUSIBLES CLASSE T 300 VOLTS 100, 200, 400 & 600 AMPÈRES

Ampérage	Pôles	Connecteur		No. de catalogue	Fig.	Couple de serrage lbs-po	
		Type	Fils			Connecteur	Vis du fusible
100 Isolateur Phénolique	1	Boîte	Cu* 2/0-#12	31001T	1	50	72
	2			31002T	2		
	3			31003T	3		
200 Isolateur Phénolique	1	Boîte	Al/Cu 350 kcmil-#6	32031T	4	275	132
	3			32033T	5		
	1	Boîte	Cu* 350 kcmil-#6	32051T	4	275	132
				3	32053T		
400 Isolateur Phénolique	1	Boîte	Al/Cu 600 kcmil-#2	34031T	6	600	228
	3			34033T	7		
	1	Boîte	Cu* 600 kcmil-#2	34051T	6	375	228
				3	34053T		
600 Isolateur Phénolique	1	Boîte	Al/Cu (2) 600 kcmil-#2	36031T	8	600	360
	1	Boîte	Cu* (2) 600 kcmil-#2	36051T	8	375	360

† Note: La hauteur comprend l'épaisseur des lames
Les vis de montage de la base recommandées:
100A & 200A, #10 (.190" diam.)
400A & 600A, 1/4" (.250" diam.)

Note: * *Les porte-fusibles avec boîtes et pinces en cuivre sont pour fils de cuivre seulement. Ils ont été conçus avec les mêmes coefficients d'expansion que les fils de cuivre pour une meilleure tenue aux charges cycliques et sont conformes aux exigences « sans aluminium » des OEM.

DIMENSIONS

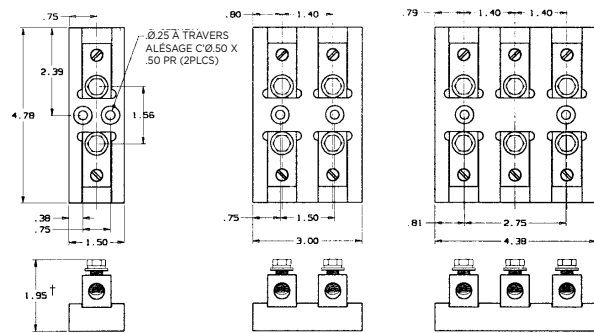


Figure 1

Figure 2

Figure 3

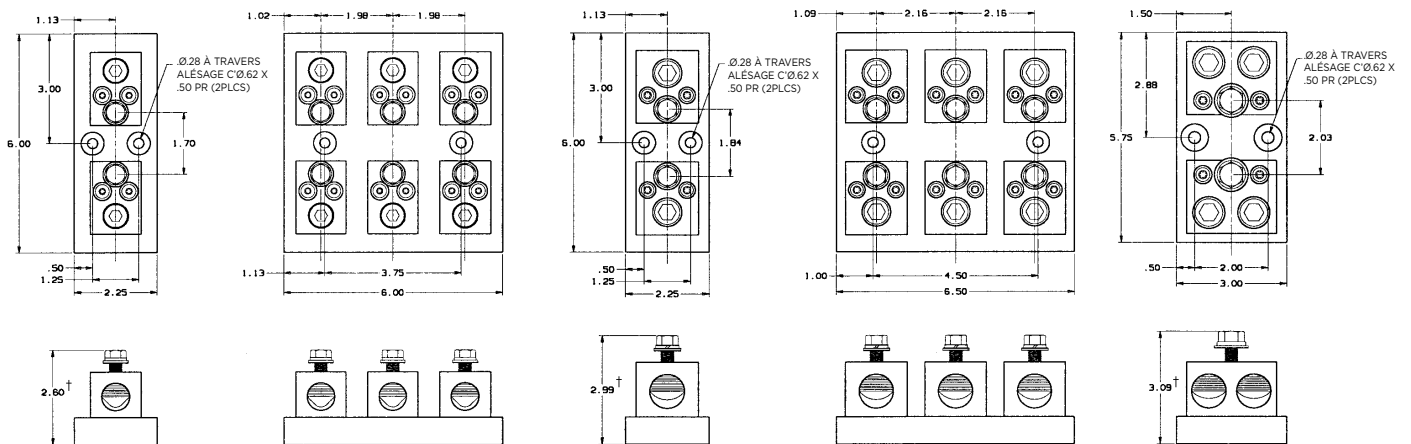


Figure 4

Figure 5

Figure 6

Figure 7

Figure 8

P
F

PORTE-FUSIBLES CLASSE T 600 VOLT 30 & 60A

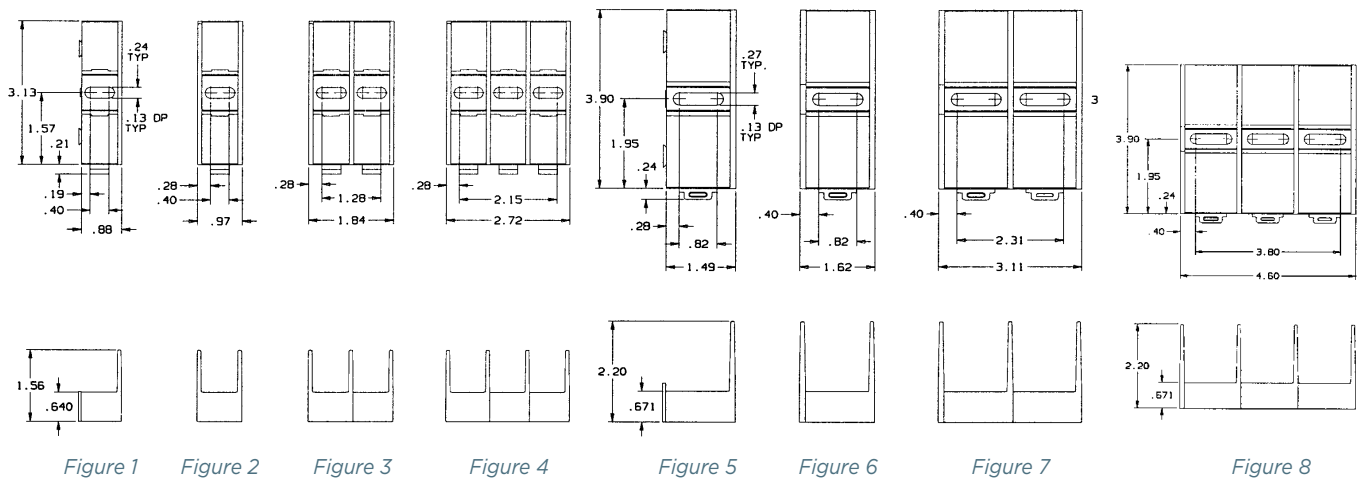
Ampérage	Pôles	Connecteur		No. de catalogue Pinces renforcées	Fig.	Connecteur Couple de serrage (lbs—po)
		Type	Fils			
30 Isolateur GFPC	MODULE	Boîte	Al/Cu #2-14	60305T	1	35
	1			60306T	2	
	2			60307T	3	
	3			60308T	4	
	MODULE	À Vis	Cu #10-14	60315T	1	20
	1			60316T	2	
	2			60317T	3	
	3			60318T	4	
	MODULE	Plaque de serrage	Cu #10-14	60325T	1	20
	1			60326T	2	
	2			60327T	3	
	3			60328T	4	
MODULE	Boîte	Cu* #4-14	60355T	1	35	
1			60356T	2		
2			60357T	3		
3			60358T	4		
60 Isolateur GFPC	MODULE	À Vis	Cu #10-14	60615T**	5	20
	1			60616T**	6	
	2			60617T**	7	
	3			60618T**	8	
	MODULE	Boîte	Al/Cu #2-14	60605T	5	45
	1			60606T	6	
	2			60607T	7	
	3			60608T	8	
	MODULE	Boîte	Cu* #4-14	60655T	5	45
	1			60656T	6	
	2			60657T	7	
	3			60658T	8	

* Les porte-fusibles avec boîtes et pinces en cuivre sont pour fils de cuivre seulement. Ils ont été conçus avec les mêmes coefficients d'expansion que les fils de cuivre pour une meilleure tenue aux charges cycliques et sont conformes aux exigences « sans aluminium » des OEM.
** Reconnu comme composantes par UL

Vis de montage recommandées:
30A, #10 (.190" diam.)
60A, 1/4" (.250" diam.)

PF

DIMENSIONS



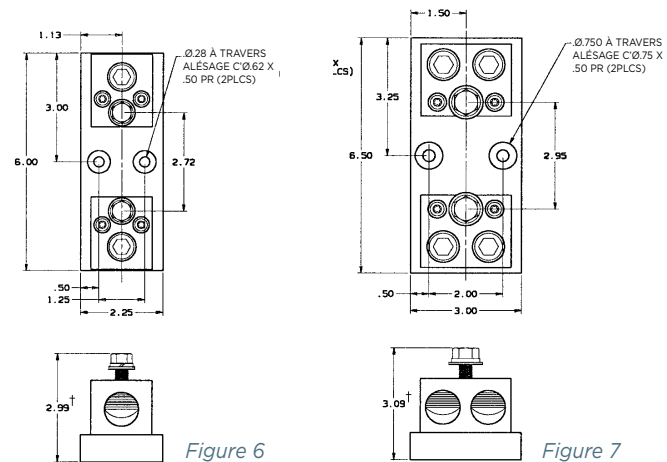
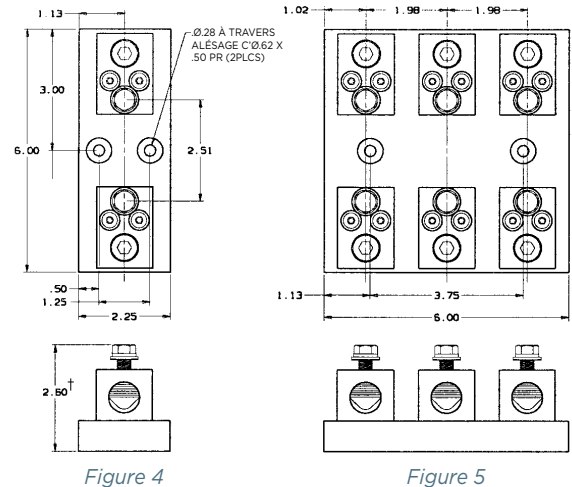
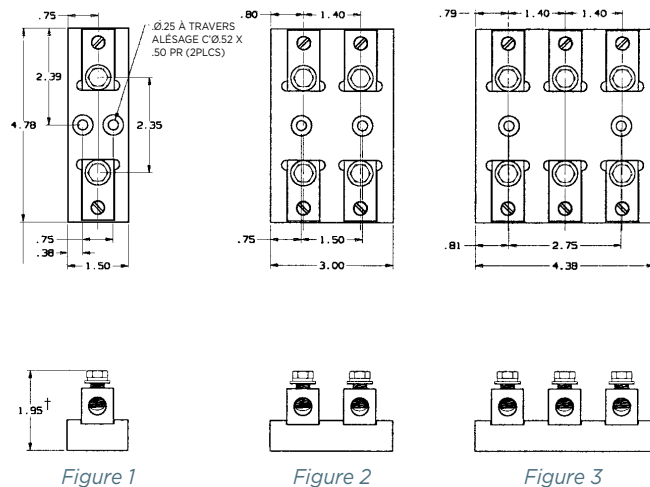
PORTE-FUSIBLES CLASSE T 600 VOLTS 100, 200, 400 & 600 AMPÈRES

Ampérage	Pôles	Connecteur		No. de catalogue Pincés renforcées	Fig.	Couple de serrage (lbs—po)		
		Type	Fils			Connecteur	Vis du fusible	
100 Isolateur Phénolique	1	Boîte	Al/Cu 2/0-#6	61031T	1	120	72	
	2			61032T	2			
	3			61033T	3			
	1	Boîte	Cu* 2/0-#12	61051T	1	50	72	
	2			61052T	2			
	3			61053T	3			
200 Isolateur Phénolique	1	Boîte	Al/Cu 350 kcmil-#6	62031T	4	275	132	
	3			62033T	5			
	1			Boîte	Cu* 350 kcmil-#6			62051T
	3	62053T	5					
	400 Isolateur Phénolique	1	Boîte	Al/Cu 600 kcmil-#2	64031T	6	600	228
		1	Boîte	Cu* 600 kcmil-#2	64051T	6	375	228
600 Isolateur Phénolique	1	Boîte	Al/Cu (2) 600 kcmil-#2	66031T	7	600	360	
	1	Boîte	Cu* (2) 600 kcmil-#2	66051T	7	375	360	

Note: Les porte-fusibles avec boîtes et pincés en cuivre sont pour fils de cuivre seulement. Ils ont été conçus avec les mêmes coefficients d'expansion que les fils de cuivre pour une meilleure tenue aux charges cycliques et sont conformes aux exigences « sans aluminium » des OEM.

Vis de montage recommandées:
100A & 200A, #10 (.190" diam.)
400A & 600A, 1/4" (.250" diam.)

DIMENSIONS



* Note: La hauteur comprend l'épaisseur des lames

P
F