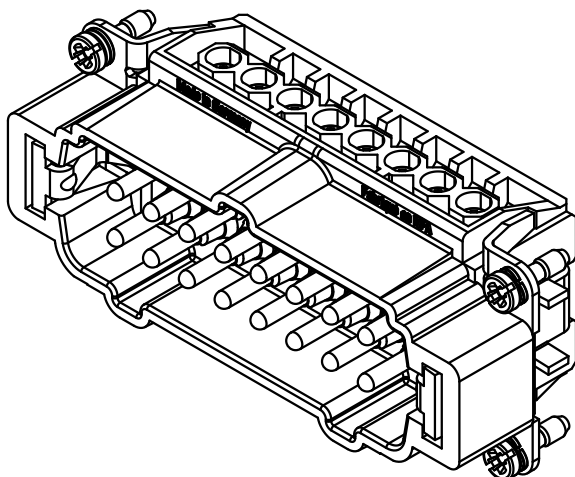
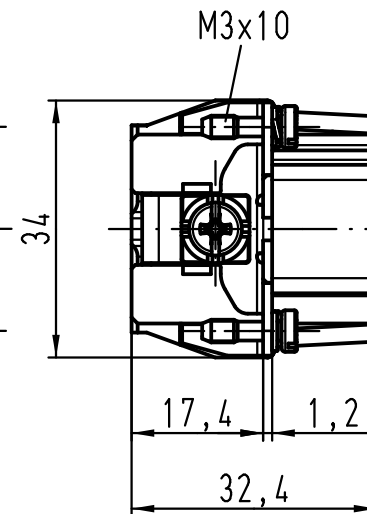
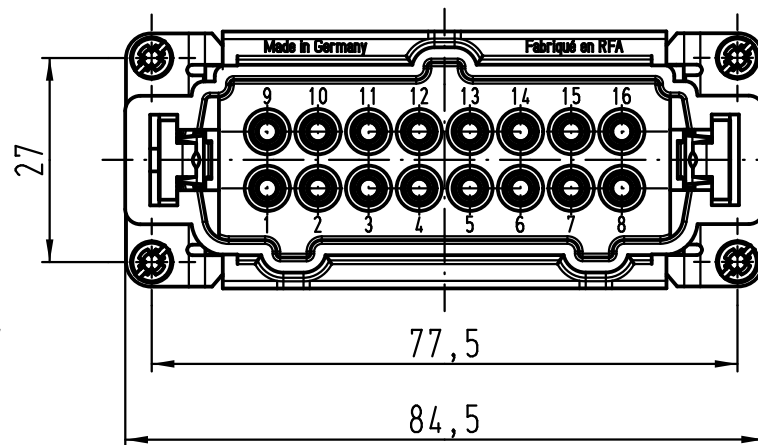
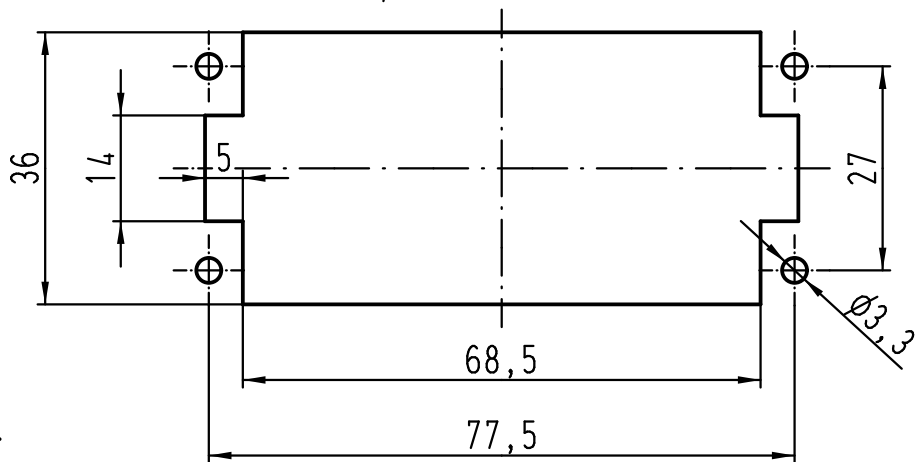


Montageausschnitt
panel cut out



<p>All Dimensions in mm Original Size DIN A 4</p>	Techn. Character.			Maßstab/Scale	Nicht tolerierte Maß/Free size tolerances
		Dat.	Name		
	Detail.	02.09.11	Spr	1:1	<p>Han 16E-M-s Stifteinsatz male insert</p>
	Insp.		Tie		
	Stand.				
A	HARTING Electric GmbH & Co. KG D-32339 Espelkamp				<p>TB 09 33 016 2601</p>
Mod.	Dat.	Name	Sub. TB 09 33 016 2601 v. 09.04.98		