

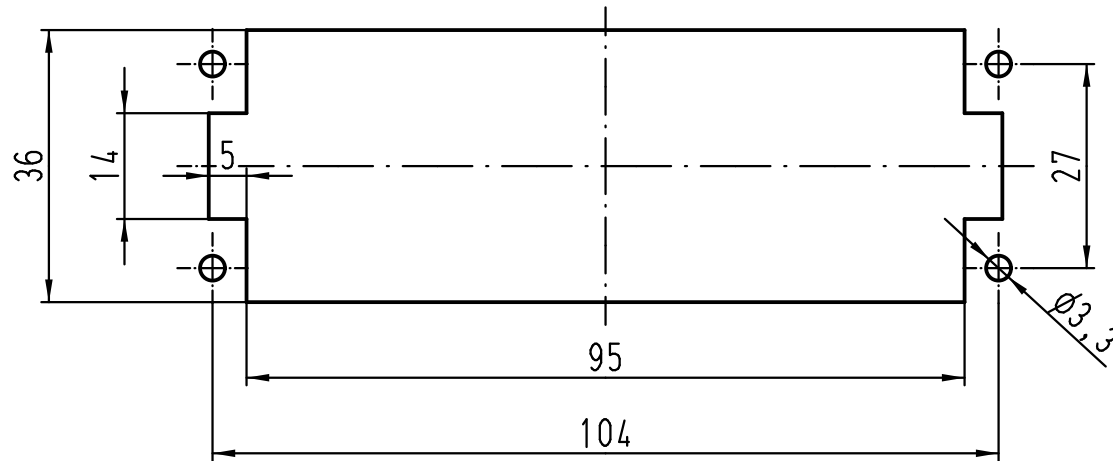
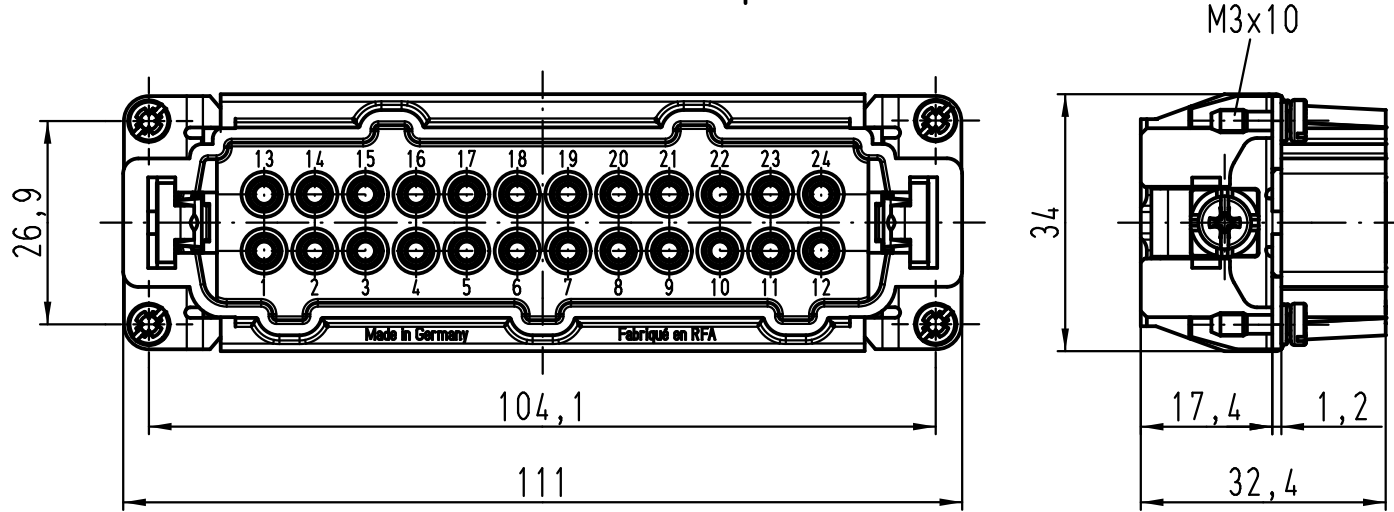
1 2 3 4 5 6

A

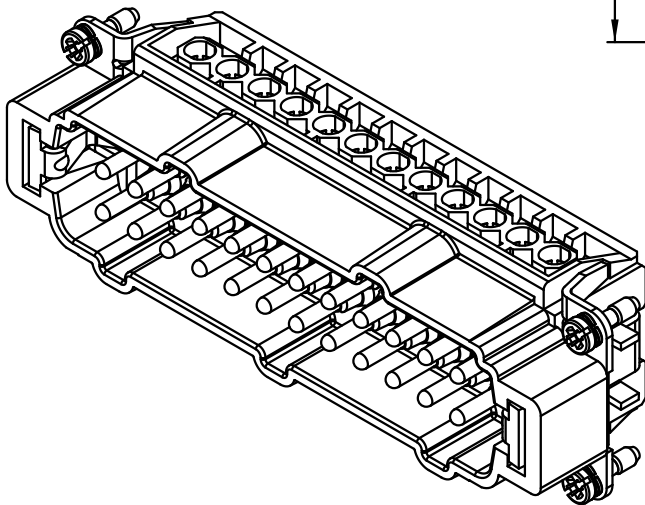
B

C

D



Montageausschnitt
panel cut out



	All Dimensions in mm Original Size DIN A 4			Techn. Character.		Nicht tolerierte Maß/Free size tolerances	
				Dat.	Name	Maßstab/Scale	
				Detail.	02.09.11	Spr	1:1
				Insp.		Tie	
				Stand.			
A				HARTING Electric GmbH & Co. KG D-32339 Espelkamp			TB 09 33 024 2601
Mod.	Dat.	Name					Sub. TB 09 33 024 2601 v. 09.04.98
							Blatt/ page