

5

4

3

2

1

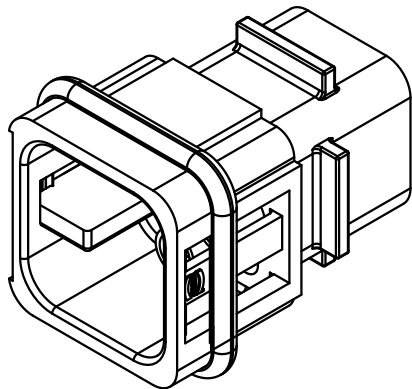
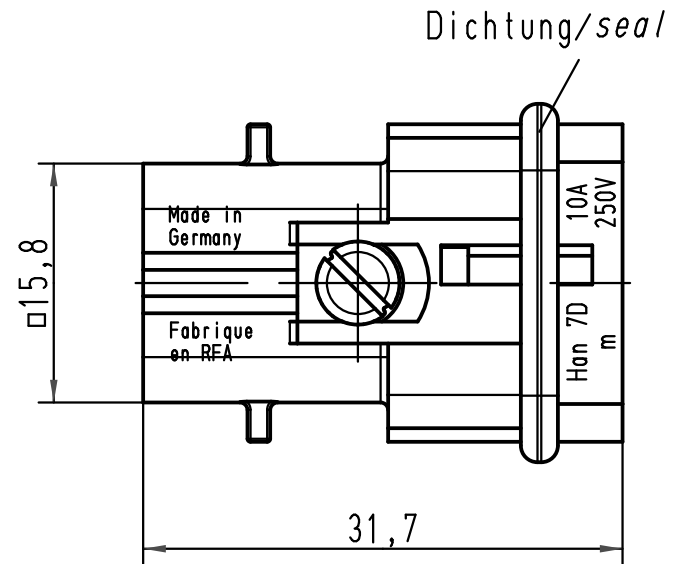
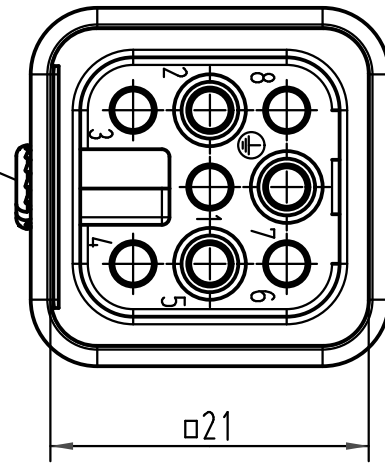
D

C

B

A

Befestigungsschraube
lose beigelegt
*insert fixing screw
is enclosed*



All Dimensions in mm Original Size DIN A 4			Techn. Character.			Nicht tolerierte Maße/Free size tolerances		
			Dat.	Name	Maßstab/Scale 2:1	Han 7D-M Stiftträger/ <i>male insert</i>		
			Detail.	25.02.93 PENNER				
			Insp.	HERB				
			Stand.					
414050	01.08.08	Rull	HARTING Electric GmbH & Co. KG			TB 09 21 007 3031		
410629	28.11.03	ML	D-32339 Espelkamp					
Mod.	Dat.	Name				Sub. TB 09 21 007 3031 v. 14.06.85		
						Blatt/page		